



NEREZOVÉ FITINKY



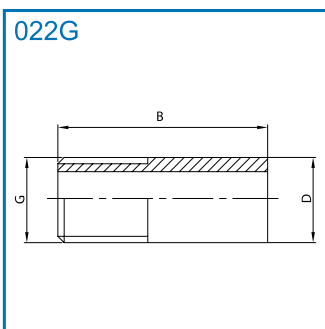
**NAŠE
PŘEDNOSTI
JSOU VAŠÍ VÝHODOU**

VÁŠ PARTNER V OBLASTI HYDRAULIKY

www.manver.cz

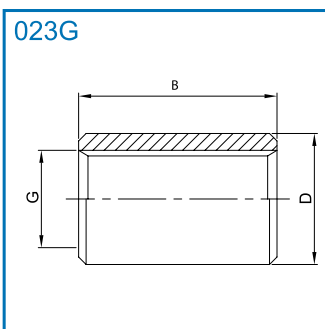
ZÁVITOVÉ FITINKY BSP

Nátrubek s vnějším závitem
přivařovací (Nipl)
AISI 316



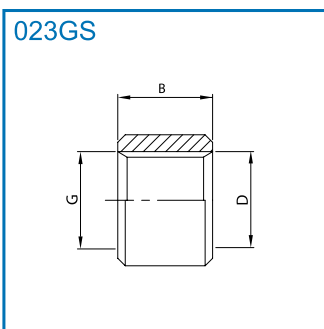
DN	B	D	G
6	30,0	10,2	1/8"
8	30,0	13,5	1/4"
10	30,0	17,2	3/8"
15	30,0	21,3	1/2"
20	35,0	26,9	3/4"
25	40,0	33,7	1"
32	40,0	42,4	1 1/4"
40	50,0	48,3	1 1/2"
50	50,0	60,3	2"
65	60,0	76,1	2 1/2"
80	70,0	88,9	3"
100	80,0	114,3	4"

Nátrubek s vnitřním závitem
(Mufna)
AISI 316



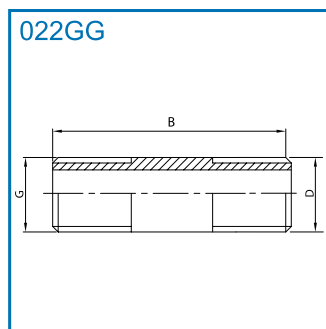
DN	B	D	G
6	18,0	14,0	1/8"
8	25,0	18,0	1/4"
10	26,5	23,0	3/8"
15	32,5	26,5	1/2"
20	34,5	33,0	3/4"
25	42,0	40,0	1"
32	47,0	48,5	1 1/4"
40	48,0	55,0	1 1/2"
50	55,5	66,0	2"
65	63,0	82,0	2 1/2"
80	70,0	96,5	3"
100	81,0	123,5	4"

Nátrubek s vnitřním závitem
krátký
AISI 316 (AISI 304)



DN	B	D	G
6	10	14,0	1/8"
8	11	18,5	1/4"
10	12	21,3	3/8"
15	15	26,4	1/2"
20	17	31,8	3/4"
25	20	39,5	1"
32	22	48,3	1 1/4"
40	22	54,5	1 1/2"
50	26	66,3	2"
65	31	82,0	2 1/2"
80	34	95,0	3"
100	39	122,0	4"

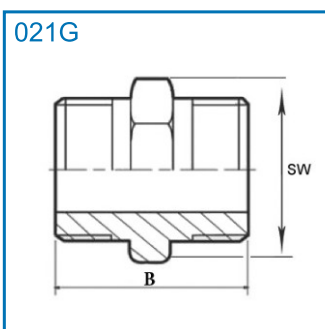
Trubkový dvojnipl
AISI 316



DN	B	D	G
6		10,2	1/8"
8		13,5	1/4"
10		17,2	3/8"
15		21,3	1/2"
20		26,9	3/4"
25		33,7	1"
32		42,4	1 1/4"
40		48,3	1 1/2"
50		60,3	2"
65		76,1	2 1/2"
80		88,9	3"
100		114,3	4"

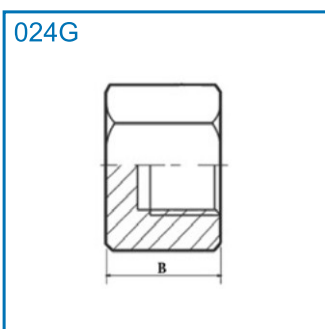
Různé délky na popptávku

Dvojnipl se šestihranem
AISI 316



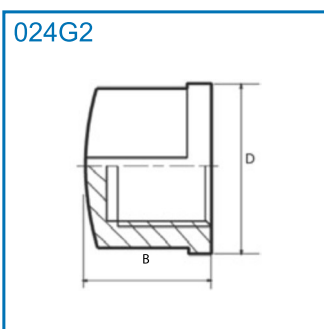
DN	B	SW	G
6	31,0	13,0	1/8"
8	34,0	14,5	1/4"
10	36,0	19,0	3/8"
15	43,0	24,0	1/2"
20	42,5	28,5	3/4"
25	50,0	35,5	1"
32	57,0	45,5	1 1/4"
40	58,5	50,5	1 1/2"
50	64,0	62,0	2"
65	72,5	80,0	2 1/2"
80	82,5	92,0	3"
100	90,0	120,0	4"

Šestihránná zátka
s vnitřním závitem
AISI 316



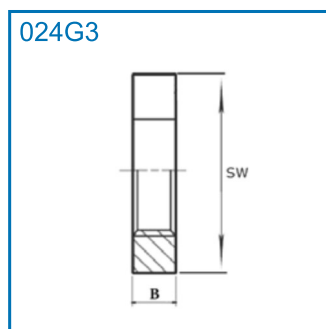
DN	B	G
6	15,0	1/8"
8	17,5	1/4"
10	20,0	3/8"
15	23,5	1/2"
20	26,0	3/4"
25	30,0	1"
32	32,5	1 1/4"
40	33,5	1 1/2"
50	37,5	2"
65	43,5	2 1/2"
80	46,5	3"
100	53,0	4"

Kulatá zátka
s vnitřním závitem
AISI 316



DN	B	D	G
6	15	18	1/8"
8	17	21	1/4"
10	17	24	3/8"
15	19	27	1/2"
20	24	35	3/4"
25	29	42	1"
32	32	52	1 1/4"
40	34	58	1 1/2"
50	38	69	2"
65	43	91	2 1/2"
80	48	106	3"
100	53	133	4"

Šestihránná matka
s vnitřním závitem
AISI 316 (AISI 304)

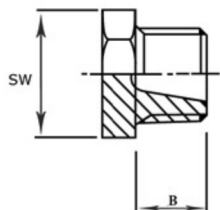


DN	B	SW	G
6	5	17	1/8"
8	7	23	1/4"
10	8	26	3/8"
15	10	31	1/2"
20	11	37	3/4"
25	10	46	1"
32	11	55	1 1/4"
40	12	63	1 1/2"
50	13	76	2"
65	16	95	2 1/2"
80	19	105	3"
100	20	131	4"

ZÁVITOVÉ FITINKY BSP

Šestihranná zátka
s vnějším závitem
AISI 316

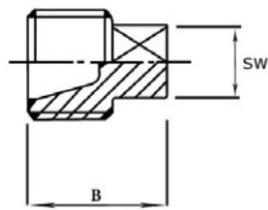
025G



DN	B	SW	G
6	8	14	1/8"
8	13	16	1/4"
10	14	19	3/8"
15	18	25	1/2"
20	20	30	3/4"
25	21	38	1"
32	24	45	1 1/4"
40	25	52	1 1/2"
50	26	63	2"
65	31	80	2 1/2"
80	35	89	3"
100	40	119	4"

Čtyřhranná zátka
s vnějším závitem
AISI 316 (AISI 304)

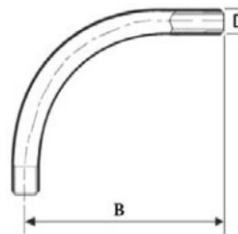
025G2



DN	B	SW	G
6	19	6	1/8"
8	20	9	1/4"
10	22	11	3/8"
15	25	13	1/2"
20	27	16	3/4"
25	32	20	1"
32	35	24	1 1/4"
40	37	25	1 1/2"
50	38	32	2"
65	48	42	2 1/2"
80	52	46	3"
100	62	58	4"

Koleno 90°
s vnějšími závity
AISI 316

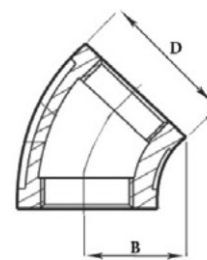
031G-MM



DN	B	D	G
6	50	10,2	1/8"
8	60	13,5	1/4"
10	70	17,2	3/8"
15	80	21,3	1/2"
20	100	26,9	3/4"
25	120	33,7	1"
32	140	42,4	1 1/4"
40	160	48,3	1 1/2"
50	190	60,3	2"
65	240	76,1	2 1/2"
80	290	88,9	3"

Koleno 45°
s vnitřními závity
AISI 316

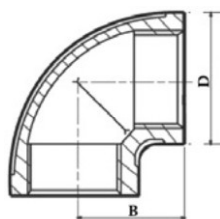
031G45



DN	B	D	G
6	18	18	1/8"
8	19	21	1/4"
10	21	26	3/8"
15	22	31	1/2"
20	25	37	3/4"
25	31	45	1"
32	33	55	1 1/4"
40	37	62	1 1/2"
50	43	75	2"
65	49	87	2 1/2"
80	54	99	3"
100	65	125	4"

Koleno 90°
s vnitřními závity
AISI 316 (AISI 304)

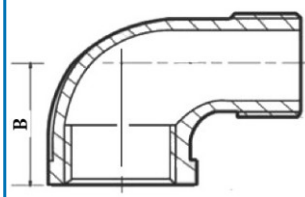
031G-F/F



DN	B	D	G
6	18	18	1/8"
8	20	21	1/4"
10	21	24	3/8"
15	28	29	1/2"
20	34	37	3/4"
25	38	44	1"
32	43	51	1 1/4"
40	48	57	1 1/2"
50	57	70	2"
65	69	87	2 1/2"
80	78	99	3"
100	97	125	4"

Koleno 90°
vnitřní / vnější závít
AISI 316 (AISI 304)

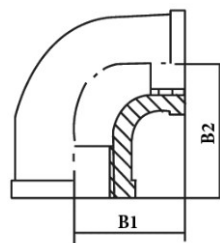
031G-M/F



DN	B	D	G
6	19		1/8"
8	19		1/4"
10	23		3/8"
15	29		1/2"
20	33		3/4"
25	37		1"
32	45		1 1/4"
40	50		1 1/2"
50	57		2"
65	68		2 1/2"
80	78		3"
100	97		4"

Koleno 90° redukované
s vnitřními závity
AISI 316

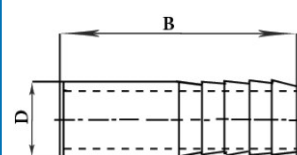
031GR-F/F



DN1 x DN2	B1	B2	G1 x G2
8 6	20	20	1/4" 1/8"
10 8	23	23	3/8" 1/4"
15 10	26	26	1/2" 3/8"
20 10	28	28	3/4" 3/8"
20 15	31	30	3/4" 1/2"
25 15	34	32	1" 1/2"
25 20	36	35	1" 3/4"
32 20	41	36	1 1/4" 3/4"
32 25	42	40	1 1/4" 1"
40 25	46	42	1 1/2" 1"
40 32	48	46	1 1/2" 1 1/4"
50 40	55	52	2" 1 1/2"

Hadivový nástavec
s vnějším závitem
AISI 316 (AISI 304)

026GM

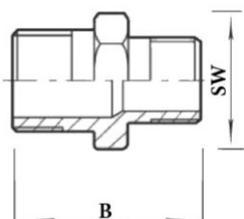


DN	B	D	G
6	70	10,2	1/8"
8	70	13,5	1/4"
10	70	17,2	3/8"
15	75	21,3	1/2"
20	75	26,9	3/4"
25	80	33,7	1"
32	90	42,4	1 1/4"
40	90	48,3	1 1/2"
50	95	60,3	2"
65	105	76,1	2 1/2"
80	110	88,9	3"
100	115	114,3	4"

ZÁVITOVÉ FITINKY BSP

Redukovaný dvounípl
se šestihrannem
AISI 316 (AISI 304)

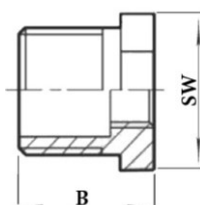
021GR



DN1 x DN2	B	SW	G1 x G2
8 6	34	18	1/4" 1/8"
10 6	36	21	3/8" 1/8"
10 8	34	21	3/8" 1/4"
15 6	34	26	1/2" 1/8"
15 8	34	26	1/2" 1/4"
15 10	41	26	1/2" 3/4"
20 8	37	30	3/4" 1/4"
20 10	37	30	3/4" 3/8"
20 15	45	30	3/4" 1/2"
25 8	39	35	1" 1/4"
25 10	40	35	1" 3/8"
25 15	43	35	1" 1/2"
25 20	50	35	1" 3/4"
32 15	48	46	1 1/4" 1/2"
32 20	52	46	1 1/4" 3/4"
32 25	54	46	1 1/4" 1"
40 15	49	50	1 1/2" 1/2"
40 20	53	50	1 1/2" 3/4"
40 25	53	50	1 1/2" 1"
40 32	59	50	1 1/2" 1 1/4"
50 15	52	63	2" 1/2"
50 20	56	63	2" 3/4"
50 25	57	63	2" 1"
50 32	58	63	2" 1 1/4"
50 40	64	63	2" 1 1/2"
65 25	63	80	2 1/2" 1"
65 40	66	80	2 1/2" 1 1/2"
65 50	77	80	2 1/2" 2"
80 50	74	95	3" 2"
80 65	84	95	3" 2 1/2"
100 50	82	125	4" 2"
100 65	82	125	4" 2 1/2"
100 80	94	125	4" 3"

Redukce závitová
vnější / vnitřní závit
AISI 316 (AISI 304)

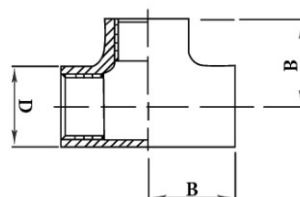
027G-M/F



DN1 x DN2	B	SW	G1 x G2
8 6	15	16	1/4" 1/8"
10 6	17	18	3/8" 1/8"
10 8	17	18	3/8" 1/4"
15 6	21	26	1/2" 1/8"
15 8	21	26	1/2" 1/4"
15 10	21	26	1/2" 3/4"
20 8	24	30	3/4" 1/4"
20 10	24	30	3/4" 3/8"
20 15	24	30	3/4" 1/2"
25 8	27	35	1" 1/4"
25 10	27	35	1" 3/8"
25 15	27	35	1" 1/2"
25 20	27	35	1" 3/4"
32 15	30	45	1 1/4" 1/2"
32 20	30	45	1 1/4" 3/4"
32 25	30	45	1 1/4" 1"
40 15	36	52	1 1/2" 1/2"
40 20	36	52	1 1/2" 3/4"
40 25	36	52	1 1/2" 1"
40 32	36	52	1 1/2" 1 1/4"
50 15	36	63	2" 1/2"
50 20	36	63	2" 3/4"
50 25	36	63	2" 1"
50 32	36	63	2" 1 1/4"
50 40	36	63	2" 1 1/2"
65 25	45	81	2 1/2" 1"
65 40	45	81	2 1/2" 1 1/2"
65 50	45	81	2 1/2" 2"
80 50	47	95	3" 2"
80 65	47	95	3" 2 1/2"
100 50	52	119	4" 2"
100 65	52	119	4" 2 1/2"
100 80	52	119	4" 3"

T-kus F/F/F
s vnitřními závit
AISI 316 (AISI 304)

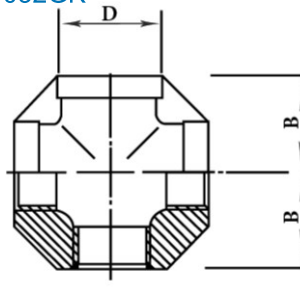
032G



DN	B	D	G
6	17	18	1/8"
8	21	21	1/4"
10	24	24	3/8"
15	29	31	1/2"
20	33	37	3/4"
25	38	44	1"
32	42	50	1 1/4"
40	50	57	1 1/2"
50	56	71	2"
65	69	87	2 1/2"
80	78	99	3"
100	97	125	4"

Kříž F/F/F/F
s vnitřními závit
AISI 316

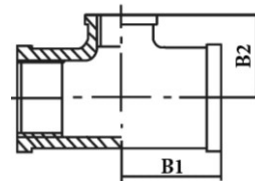
032GK



DN	B	D	G
6	17	15	1/8"
8	19	20	1/4"
10	23	23	3/8"
15	27	28	1/2"
20	32	35	3/4"
25	38	44	1"
32	46	53	1 1/4"
40	48	58	1 1/2"
50	56	71	2"
65	69	87	2 1/2"
80	78	99	3"
100	97	125	4"

T-kus redukovaný F/F/F
s vnitřními závit
AISI 316

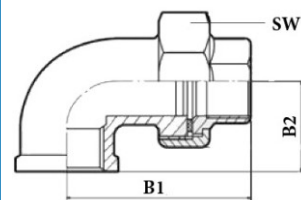
032GR



DN1 x DN2	B1	B2	G1 x G2
8 6	20	20	1/4" 1/8"
10 6	20	23	3/8" 1/8"
10 8	23	23	3/8" 1/4"
15 6	20	26	1/2" 1/8"
15 8	23	26	1/2" 1/4"
15 10	26	26	1/2" 3/8"
20 10	28	28	3/4" 3/8"
20 15	31	30	3/4" 1/2"
25 15	33	32	1" 1/2"
25 20	35	35	1" 3/4"
32 15	40	33	1 1/4" 1/2"
32 20	40	38	1 1/4" 3/4"
32 25	42	40	1 1/4" 1"
40 15	42	34	1 1/2" 1/2"
40 20	44	38	1 1/2" 3/4"
40 25	46	40	1 1/2" 1"
40 32	48	44	1 1/2" 1 1/4"
50 20	50	40	2" 3/4"
50 25	52	44	2" 1"
50 32	54	48	2" 1 1/4"
50 40	55	52	2" 1 1/2"

Šroubení
koleno 90° / vnitřní závit
AISI 316

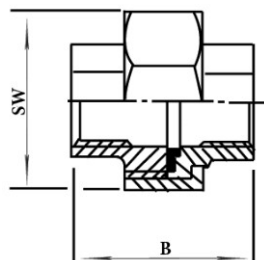
020B-F/F



DN	B1	B2	SW	G
6	39	19	25	1/8"
8	46	21	30	1/4"
10	49	25	35	3/8"
15	55	28	42	1/2"
20	63	33	47	3/4"
25	68	38	53	1"
32	80	45	71	1 1/4"
40	88	50	77	1 1/2"
50	94	58	92	2"

Šroubení - vnitřní závit
těsněno na plocho
AISI 316/PTFE (AISI 304)

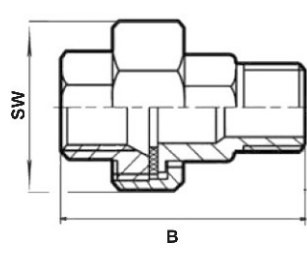
020GT-F/F



DN	B	SW	G
6	32	29	1/8"
8	32	29	1/4"
10	34	34	3/8"
15	39,5	39,5	1/2"
20	42,5	42	3/4"
25	48,5	58	1"
32	56,5	62	1 1/4"
40	59,0	71	1 1/2"
50	64,0	89,5	2"
65	70,5	106,0	2 1/2"
80	81,5	123,5	3"
100	96,5	154,5	4"

Šroubení - vnitřní/vnější závit
těsněno na plocho
AISI 316/PTFE (AISI 304)

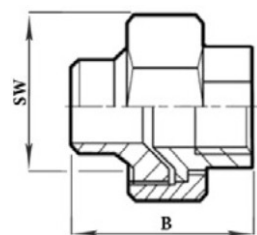
020GT-F/M



DN	B	SW	G
6	41	25	1/8"
8	50	30	1/4"
10	50	35	3/8"
15	58	42	1/2"
20	66	47	3/4"
25	69	53	1"
32	83	71	1 1/4"
40	87	78	1 1/2"
50	95	92	2"
65	113	112	2 1/2"
80	128	126	3"
100	155	157	4"

Šroubení - přív. / vnitřní závit
těsněno kónicky
AISI 316 (AISI 304)

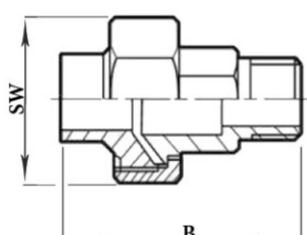
020GK-BW/F



DN	B	SW	G
6	29	25	1/8"
8	36	30	1/4"
10	37	35	3/8"
15	41	42	1/2"
20	50	47	3/4"
25	48	53	1"
32	59	71	1 1/4"
40	64	78	1 1/2"
50	68	92	2"
65	80	112	2 1/2"
80	88	126	3"
100	108	157	4"

Šroubení - přív. / vnější závit
těsněno kónicky
AISI 316 (AISI 304)

020GK-BW/M

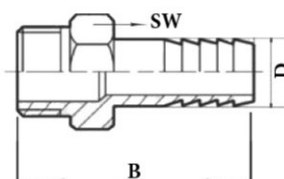


DN	B	SW	G
6	41	25	1/8"
8	48	30	1/4"
10	50	35	3/8"
15	56	42	1/2"
20	64	47	3/4"
25	68	53	1"
32	83	71	1 1/4"
40	86	78	1 1/2"
50	95	92	2"
65	113	112	2 1/2"
80	126	126	3"
100	154	157	4"

ZÁVITOVÉ FITINKY BSP

Hadicový nástavec
se závitem a šestihřannem
AISI 316 (AISI 304)

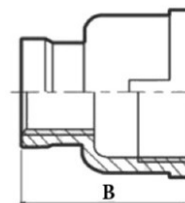
026G



DN x D	B	SW	G	
6	3,2	45	13	1/8"
6	6,5	45	13	1/8"
8	6,3	47	17	1/4"
8	8,0	47	17	1/4"
8	9,0	47	17	1/4"
8	10,0	47	17	1/4"
8	11,0	47	17	1/4"
8	12,7	47	17	1/4"
10	8,0	55	20	3/8"
10	9,5	55	20	3/8"
10	10,0	55	20	3/8"
10	11,0	55	20	3/8"
10	12,7	55	20	3/8"
15	9,0	64	24	1/2"
15	10,0	64	24	1/2"
15	11,0	64	24	1/2"
15	12,7	64	24	1/2"
15	14,0	64	24	1/2"
20	19,0	68	31	3/4"
20	20,5	68	31	3/4"
25	25,4	71	39	1"
25	27,0	71	39	1"
32	31,8	80	46	1 1/4"
32	33,0	80	46	1 1/4"
40	38,1	95	52	1 1/2"
40	39,5	95	52	1 1/2"
50	50,8	105	62	2"
50	52,0	105	62	2"
65	63,5	107	80	2 1/2"
65	67,0	107	80	2 1/2"
80	76,1	112	91	3"
80	80,0	112	91	3"
100	101,6	130	117	5"
100	105,0	130	117	4"

Redukce závitová
vnitřní/vnitřní závit
AISI 316

027G-F/F

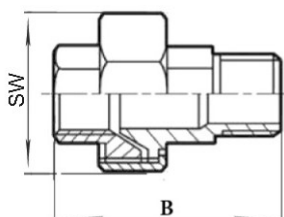


DN1 x DN2	B	G1 x G2
8	6	26 1/4" 1/8"
10	6	30 3/8" 1/8"
10	8	29 3/8" 1/4"
15	6	34 1/2" 1/8"
15	8	33 1/2" 1/4"
15	10	34 1/2" 3/4"
20	8	35 3/4" 1/4"
20	10	37 3/4" 3/8"
20	15	37 3/4" 1/2"
25	8	42 1" 1/4"
25	10	43 1" 3/8"
25	15	43 1" 1/2"
25	20	42 1" 3/4"
32	15	49 1 1/4" 1/2"
32	20	48 1 1/4" 3/4"
32	25	52 1 1/4" 1"
40	15	51 1 1/2" 1/2"
40	20	49 1 1/2" 3/4"
40	25	53 1 1/2" 1"
40	32	53 1 1/2" 1 1/4"
50	15	51 2" 1/2"
50	20	51 2" 3/4"
50	25	56 2" 1"
50	32	56 2" 1 1/4"
50	40	57 2" 1 1/2"
65	25	60 2 1/2" 1"
65	40	60 2 1/2" 1 1/2"
65	50	61 2 1/2" 2"
80	50	62 3" 2"
80	65	62 3" 2 1/2"
100	50	65 4" 2"
100	65	65 4" 2 1/2"
100	80	65 4" 3"

ZÁVITOVÉ FITINKY BSP

Šroubení - vnitřní/vnější závit
těsněno kónicky
AISI 316 (AISI 304)

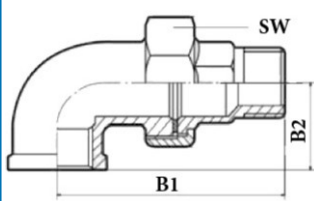
020GK-M/F



DN	B	SW	G
6	40	25	1/8"
8	50	30	1/4"
10	50	35	3/8"
15	56	42	1/2"
20	66	47	3/4"
25	68	53	1"
32	83	71	1 1/4"
40	86	78	1 1/2"
50	94	92	2"
65	113	112	2 1/2"
80	126	126	3"
100	154	157	4"

Šroubení
koleno 90° / vnitřní závit
AISI 316

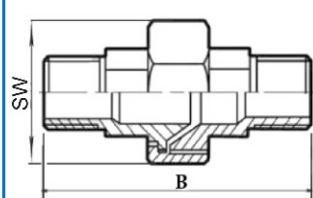
020B-F/M



DN	B1	B2	SW	G
6	51	19	25	1/8"
8	59	21	30	1/4"
10	61	25	35	3/8"
15	70	28	42	1/2"
20	79	33	47	3/4"
25	88	38	53	1"
32	103	45	71	1 1/4"
40	110	50	77	1 1/2"
50	119	58	92	2"

Šroubení - vnitřní závit
těsněno kónicky
AISI 316 (AISI 304)

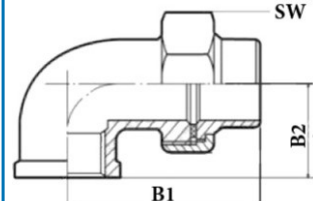
020GK-M/M



DN	B	SW	G
6	52	25	1/8"
8	61	30	1/4"
10	63	35	3/8"
15	73	42	1/2"
20	82	47	3/4"
25	90	53	1"
32	104	71	1 1/4"
40	110	78	1 1/2"
50	118	92	2"
65	145	112	2 1/2"
80	164	126	3"
100	205	157	4"

Šroubení
koleno 90° / přivařovací konec
AISI 316

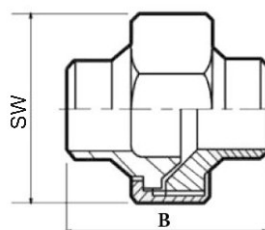
020B-F/BW



DN	B1	B2	SW	G
6	39	19	25	1/8"
8	46	21	30	1/4"
10	49	25	35	3/8"
15	55	28	42	1/2"
20	63	33	47	3/4"
25	68	38	53	1"
32	80	45	71	1 1/4"
40	88	50	77	1 1/2"
50	94	58	92	2"

Šroubení - přivařovací konce
těsněno kónicky
AISI 316 (AISI 304)

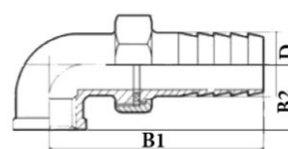
020GK-BW/BW



DN	B	SW	G
6	29	25	1/8"
8	36	30	1/4"
10	38	35	3/8"
15	42	42	1/2"
20	50	47	3/4"
25	48	53	1"
32	59	71	1 1/4"
40	64	78	1 1/2"
50	68	92	2"
65	80	112	2 1/2"
80	88	126	3"
100	108	157	4"

Šroubení
koleno 90° / hadicový nástavec
AISI 316

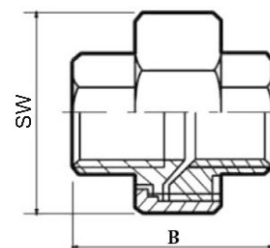
020B-F/H



DN x D	B1	B2	SW	G	
6	6,5	59	19	25	1/8"
8	6,3	63	21	30	1/4"
8	9,0	63	21	30	1/4"
10	9,5	77	25	35	3/8"
10	11,0	77	25	35	3/8"
15	12,7	88	28	42	1/2"
15	14,0	88	28	42	1/2"
20	19,0	93	33	47	3/4"
20	20,5	93	33	47	3/4"
25	25,4	99	38	53	1"
25	27,0	99	38	53	1"
32	31,8	116	45	71	1 1/4"
32	33,0	116	45	71	1 1/4"
40	38,1	136	50	77	1 1/2"
40	38,5	136	50	77	1 1/2"
50	50,8	145	58	92	2"
50	52,0	145	58	92	2"

Šroubení - vnitřní závit
těsněno kónicky
AISI 316 (AISI 304)

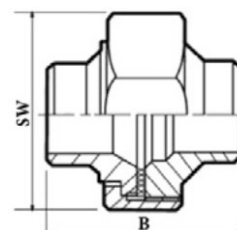
020GK-F/F



DN	B	SW	G
6	29	25	1/8"
8	38	30	1/4"
10	38	35	3/8"
15	42	42	1/2"
20	50	47	3/4"
25	48	53	1"
32	59	71	1 1/4"
40	64	78	1 1/2"
50	69	92	2"
65	80	112	2 1/2"
80	88	126	3"
100	108	157	4"

Šroubení - přivařovací konce
těsněno na plochu
AISI 316/PTFE (AISI 304)

020GT-BW/BW

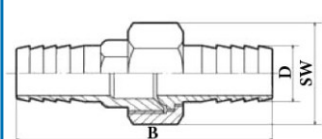


DN	B	SW	G
6	29	25	1/8"
8	36	30	1/4"
10	38	35	3/8"
15	41	42	1/2"
20	50	47	3/4"
25	48	53	1"
32	59	71	1 1/4"
40	64	78	1 1/2"
50	68	92	2"
65	80	112	2 1/2"
80	88	126	3"
100	108	157	4"

ZÁVITOVÉ FITINKY BSP

Šroubení
s hadicovými nástavci
AISI 316

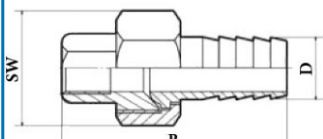
020P-H/H



DN x D	B	SW	G
6	6,5	61	25 1/8"
8	6,3	64	30 1/4"
8	9,0	64	30 1/4"
10	9,5	83	35 3/8"
10	11,0	83	35 3/8"
15	12,7	97	42 1/2"
15	14,0	97	42 1/2"
20	19,0	100	47 3/4"
20	20,5	100	47 3/4"
25	25,4	99	53 1"
25	27,0	99	53 1"
32	31,8	118	71 1 1/4"
32	33,0	118	71 1 1/4"
40	38,1	144	77 1 1/2"
40	39,5	144	77 1 1/2"
50	50,8	156	92 2"
50	52,0	156	92 2"

Šroubení
vnitřní závit / hadic. nástavec
AISI 316

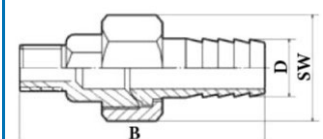
020P-F/H



DN x D	B	SW	G
6	6,5	41	25 1/8"
8	6,3	47	30 1/4"
8	9,0	47	30 1/4"
10	9,5	55	35 3/8"
10	11,0	55	35 3/8"
15	12,7	64	42 1/2"
15	14,0	64	42 1/2"
20	19,0	70	47 3/4"
20	20,5	70	47 3/4"
25	25,4	68	53 1"
25	27,0	68	53 1"
32	31,8	82	71 1 1/4"
32	33,0	82	71 1 1/4"
40	38,1	96	77 1 1/2"
40	39,5	96	77 1 1/2"
50	50,8	105	92 2"
50	52,0	105	92 2"

Šroubení
vnější závit / hadic. nástavec
AISI 316

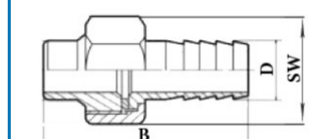
020P-M/H



DN x D	B	SW	G
6	6,5	53	25 1/8"
8	6,3	59	30 1/4"
8	9,0	59	30 1/4"
10	9,5	68	35 3/8"
10	11,0	68	35 3/8"
15	12,7	80	42 1/2"
15	14,0	80	42 1/2"
20	19,0	86	47 3/4"
20	20,5	86	47 3/4"
25	25,4	91	53 1"
25	27,0	91	53 1"
32	31,8	104	71 1 1/4"
32	33,0	104	71 1 1/4"
40	38,1	119	77 1 1/2"
40	39,5	119	77 1 1/2"
50	50,8	130	92 2"
50	52,0	130	92 2"

Šroubení
přivařovací / hadic. nástavec
AISI 316

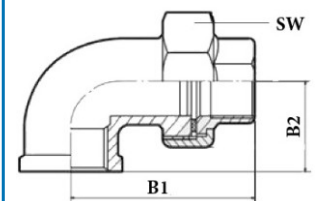
020P-M/H



DN x D	B	SW	G
6	6,5	41	25 1/8"
8	6,3	47	30 1/4"
8	9,0	47	30 1/4"
10	9,5	55	35 3/8"
10	11,0	55	35 3/8"
15	12,7	64	42 1/2"
15	14,0	64	42 1/2"
20	19,0	70	47 3/4"
20	20,5	70	47 3/4"
25	25,4	68	53 1"
25	27,0	68	53 1"
32	31,8	82	71 1 1/4"
32	33,0	82	71 1 1/4"
40	38,1	96	77 1 1/2"
40	39,5	96	77 1 1/2"
50	50,8	105	92 2"
50	52,0	105	92 2"

Šroubení
koleno 90° / vnitřní závit
AISI 316

020B-F/F



DN	B1	B2	SW	G
6	39	19	25	1/8"
8	46	21	30	1/4"
10	49	25	35	3/8"
15	55	28	42	1/2"
20	63	33	47	3/4"
25	68	38	53	1"
32	80	45	71	1 1/4"
40	88	50	77	1 1/2"
50	94	58	92	2"

Základní charakteristika hlavních dodávaných nerezových ocelí

DIN 1.4301 / AISI 304

Základní austenitická nerezová ocel. Výborná svařitelnost a dobrá odolnost proti korozi při normálních teplotách. Při teplotách nad 450 °C může docházet k mezikrystalické korozi. Při tváření za studena může dojít k magnetovatelnosti vytvářeného produktu. Používá se zejména v potravinářství, stavební architektuře, pro rozvody pitné vody, ČOV a mnoho dalších aplikací.

DIN 1.4305 / AISI 303

Chemické složení velmi podobné jakosti 1.4301 s přidavkem síry, která zajišťuje lepší tvorbu třísek při obrábění. Svařitelnost velmi obtížná.

DIN 1.4307, 1.4306 / AISI 304L

Austenitická ocel s velmi nízkým obsahem uhlíku (méně než 0,03%), což zamezuje vzniku karbidu chromu při dosažení kritických teplot, tzn. odolnost proti mezikrystalické korozi. Dobrá svařitelnost.

DIN 1.4541 / AISI 321

Austenitická ocel s přidavkem titanu. Odolnost proti mezikrystalické korozi a to i při vyšších teplotách (800 °C). Využívá se v potravinářství, farmaceutickém a chemickém průmyslu.

DIN 1.4404 / AISI 316 L

Austenitická chromniklmolybdenová ocel s nízkým obsahem uhlíku (méně než 0,03%). Minimální riziko vzniku karbidu chromu a výborná odolnost proti mezikrystalické korozi. Používá se zejména v oblastech s vysokým chemickým namáháním. Odolává mořské vodě. Lze leštit do vysokého lesku.

DIN 1.4571 / AISI 316 Ti

Ocel s podobnými vlastnostmi a použitím jako 1.4404 s přidavkem titanu, vhodná pro dlouhodobé použití za vyšších teplot až do 400 °C, s minimálním rizikem vzniku mezikrystalické koroze.

DIN 1.4401

Obsahuje 2-3% Molybdenu, což zvyšuje odolnost proti chemickým sloučeninám. Rizika vzniku karbidu chromu při vyšších teplotách.

DIN 1.4828

Austenitická ocel s vysokým obsahem chromu a niklu, vysoká odolnost proti korozi – až 900 °C.

Dodáváme:

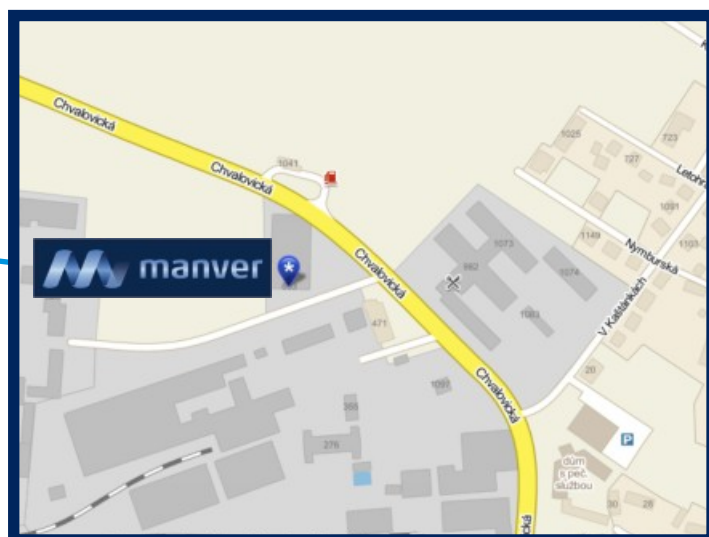
- hydraulická šroubení, fitinky
- rychlospojky, hydraulické hadice a koncovky
- příchytky trubek, hydraulické trubky
- manometry a příslušenství
- závitové zátky, hydraulické systémy
- pneumatická šroubení, talířové pružiny
- normalizované díly

Nabízíme prvky od renomovaných výrobců:



exmar

Mubea



manver®

MANVER s.r.o.
Chvalovická 693
289 11 Pečky
www.manver.cz

Tel.: +420 321 674 588
Fax: +420 321 674 588
Mobil: +420 777 655 804
e-mail: info@manver.cz



VÁŠ PARTNER V OBLASTI HYDRAULIKY

www.manver.cz