

Bestellzeichen für Schellenhälften:

Polypropylen innen glatt **RBPR**
RBPG²⁾

Polyamid 6 innen glatt **RBNR**
RBNG²⁾

Vollgummi **RBVG²⁾**

Bei Bedarf Standardkurzzeichen RBPR in der Spalte „Schellenhälften“ austauschen.

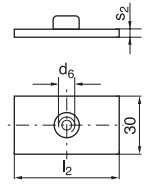
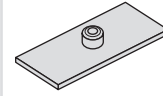
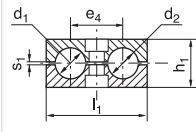
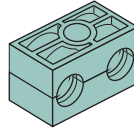
Order codes for clamp-halves:

Polypropylene inside smooth **RBPR**
RBPG²⁾

Polyamide 6 inside smooth **RBNR**
RBNG²⁾

Rubber **RBVG²⁾**

Replace standard abbreviation RBPR in column "clamp-halves" as required.



Schellengröße Clamp size	Rohr-AD mm O.D. mm	Rohr-NW Tube NB	Rohr-AD Zoll Inch O.D.	1 Stück 2 Schellenhälften ¹⁾ 1 part 2 clamp-halves ¹⁾ RBPR	2 Schellenhälften 2 clamp-halves RBPR-...	Anschweißplatte, kurz Welding plate, short AP-B	Anschweißplatte, kurz Welding plate, short AP-B
				d_1/d_2	l_1 h_1 e_4 s_1		
1	6	G 1/8	1/4	RBPR-106	36 27 20 1,0	AP-B 1	37 3 M 6
	6,4			RBPR-106,4			
	8			RBPR-108			
	9,5			RBPR-109,5			
	10			RBPR-110			
	12			RBPR-112			
2	12,7	G 3/8	5/8	RBPR-212,7	53 26 29 1,2	AP-B 2	55 5 M 8
	13,5			RBPR-213,5			
	14			RBPR-214			
	15			RBPR-215			
	16			RBPR-216			
	17,2			RBPR-217,2			
18	RBPR-218						
3	19	G 1/2	3/4	RBPR-319	67 37 36 1,6	AP-B 3	70 5 M 8
	20			RBPR-320			
	21,3			RBPR-321,3			
	22			RBPR-322			
	25			RBPR-325			
4	26,9	G 3/4	1	RBPR-426,9	82 42 45 2	AP-B 4	85 5 M 8
	28			RBPR-428			
	30			RBPR-430			
5	32	G 1 1/4	1 1/4	RBPR-532	106 54 56 2	AP-B 5	110 5 M 8
	33,7			RBPR-533,7			
	35			RBPR-535			
	38			RBPR-538			
	40			RBPR-540			
	42			RBPR-542			

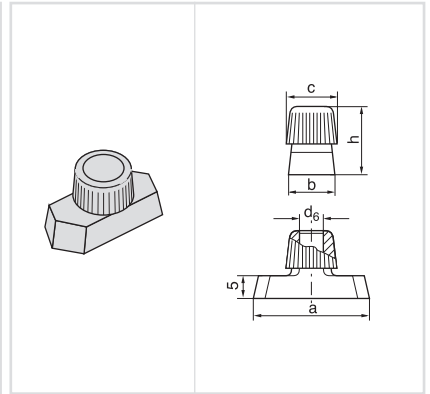
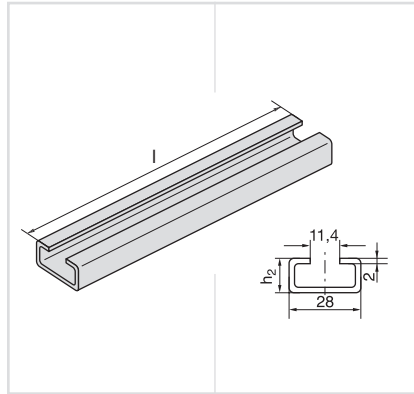
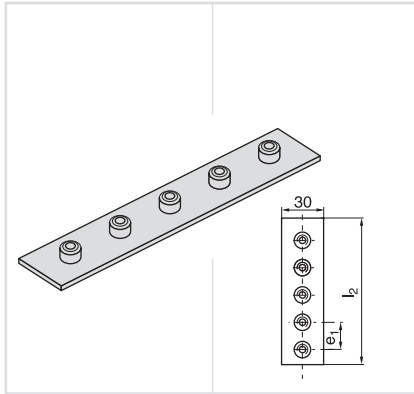
Stahlteile in Edelstahl lieferbar.
 All metal parts available in stainless steel.



¹⁾Zweirohrschellen mit unterschiedlichen Rohr-AD auf Anfrage. ²⁾ohne Vorspannung
¹⁾Twin-tube clamps with different outer tube diameter upon request. ²⁾without bias

Komplett-Programm siehe Seiten 26 und 27

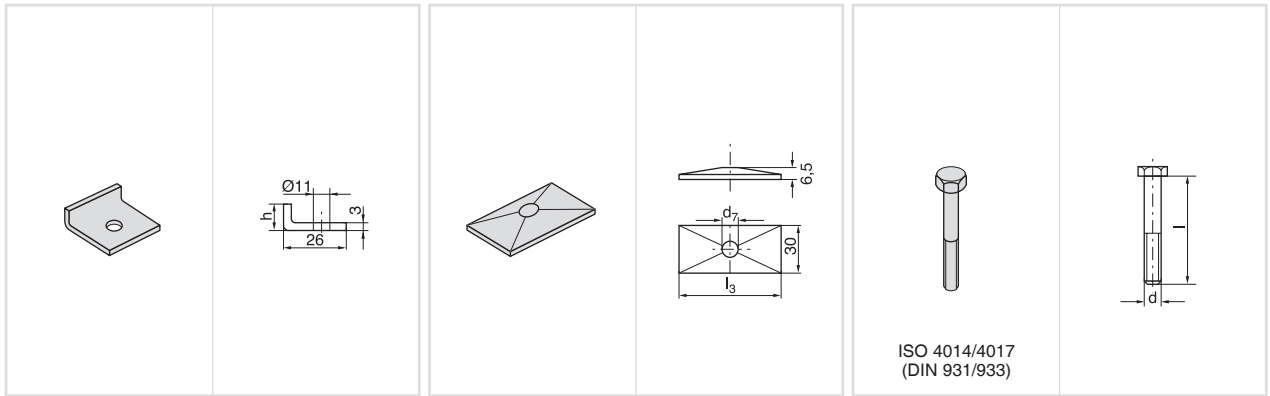
Complete range please refer to pages 26 to 27



Schellengröße Clamp size	Reihen- anschweißplatte Multiple weld plate APR-B		Tragschiene Mounting rail TS-A/B		Tragschiene Mounting rail TS-A/B		Tragschienen-Mutter Rail nut TM		Tragschienen-Mutter Rail nut TM				
	e ₁	l ₂			l	h ₂			a	b	c	d ₆	h
1	APR-B 1 5 Schellen 5 Clamps	40	196					TM-B 1 (TM-A)	25,4	10,4	12	M 6	14,5
2	APR-B 2 5 Schellen 5 Clamps	58	288	TS 11-A/B 1	1 m	11							
				TS 11-A/B 2	2 m	11							
				TS 14-A/B 1	1 m	14							
3	APR-B 3 5 Schellen 5 Clamps	72	358	TS 14-A/B 2	2 m	14							
				TS 30-A/B 1	1 m	30			TM-B 2	25,4	10,4	14	M 8
4	APR-B 4 5 Schellen 5 Clamps	90	446	TS 30-A/B 2	2 m	30							
5	APR-B 5 5 Schellen 5 Clamps	112	558										

Komplett-Programm siehe Seiten 26 und 27

Complete range please refer to pages 26 to 27



ISO 4014/4017
(DIN 931/933)

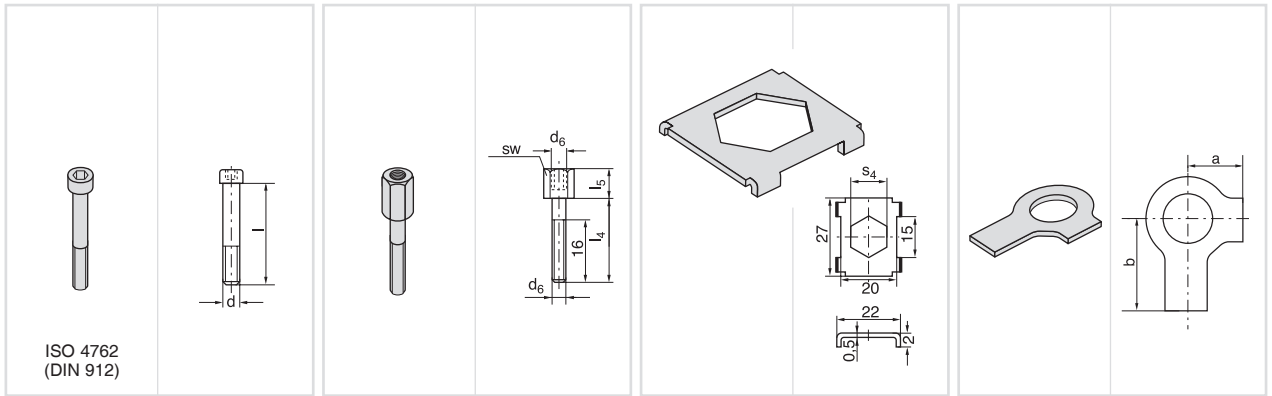
Schellengröße Clamp size	Befestigungswinkel Bracket		Deckplatte Cover plate		Schrauben / Bolts		
	BW-A	BW-A h	DP-B	DP-B l ₃ d ₇	Sechskant Hexagonal Head SS-B	Sechskant Hexagonal Head SS-B d x l	
1			DP-B 1	34 6,8	SS-B 1 (SSL-A 2)	M 6	x 35
2			DP-B 2	51 9	SS-B 2	M 8	x 35
3	BW-A BWL-A	BW-A 11 BWL-A 26	DP-B 3	64 8,6	SS-B 3	M 8	x 45
4			DP-B 4	78 8,6	SS-B 4	M 8	x 50
5			DP-B 5	102 8,6	SS-B 5	M 8	x 60

Stahlteile in Edelstahl lieferbar.
 All metal parts available in stainless steel.



Komplett-Programm siehe Seiten 26 und 27

Complete range please refer to pages 26 to 27



Schellengröße Clamp size	Schrauben / Bolts Innensechskant Socket head		Schrauben / Bolts Aufbau Stacking		Sicherungs- blech ¹⁾ Locking plate ¹⁾	Sicherungs- blech ¹⁾ Locking plate ¹⁾	Sicherungs- scheibe ²⁾ Locking washer ²⁾	Sicherungs- scheibe ²⁾ Locking washer ²⁾	
	IS-B	IS-B d x l	AS-B	AS-B l ₄ l ₅ d ₆ sw				SB-B	SB-B s ₄
1	IS-B 1 (IS-A 4)	M 6 x 35	AS-B 1 (AS-A 0/A 1)	20 14 M 6 11	SB-B 1	11	US-A	9	18
2	IS-B 2	M 8 x 35	AS-B 2	20 13 M 8 12					
3	IS-B 3	M 8 x 45	AS-B 3	30 15 M 8 12	SB-B 2	12	US-B 2	11	20
4	IS-B 4	M 8 x 50	AS-B 4	35 15 M 8 12					
5	IS-B 5	M 8 x 60	AS-B 5	47 15 M 8 12					

¹⁾Für den Einsatz von Aufbauschrauben bei Aufbaumontage sind Sicherungsbleche notwendig.

²⁾Bei Montage von Vollgummi-Schellen sind Deckplatten, Sechskantschrauben und Sicherungsscheiben zu verwenden.

¹⁾The usage of stacking bolts necessitates the deployment of locking plates during the construction assembly.

²⁾When assembling solid rubber clamps, cover plates, hexagon screws and locking washers must be used.

Bestellzeichen für Schellenhälften:

Polypropylen innen glatt **RBPR**
RBPG

Polyamid 6 innen glatt **RBNR**
RBNG

Vollgummi **RBVG***

Bei Bedarf Standardkurzzeichen RBPR in der Spalte „Bestellzeichen“ austauschen.

Order codes for clamp-halves:

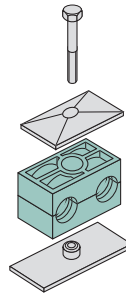
Polypropylene inside smooth **RBPR**
RBPG

Polyamide 6 inside smooth **RBNR**
RBNG

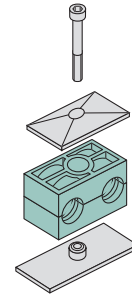
Rubber **RBVG***

Replace standard abbreviation **RBPR** in column "Order codes" as required.

2 Schellenhälften mit Anschweißplatte, Deckplatte und Sechskantschraube
2 clamp halves with weld plate, cover plate and hex. head bolt



2 Schellenhälften mit Anschweißplatte, Deckplatte und Innensechskantschraube
2 clamp halves with weld plate, cover plate and socket head bolt



Schellengröße Clamp size	Rohr-AD mm O.D. mm	Rohr-NW Tube NB	Rohr-AD Zoll Inch O.D.	Bestellzeichen Order Codes	Bestellzeichen Order Codes
1	6	G 1/8	3/8	RBPR 1-106	RBPR 3-106
	6,4			RBPR 1-106,4	RBPR 3-106,4
	8			RBPR 1-108	RBPR 3-108
	9,5			RBPR 1-109,5	RBPR 3-109,5
	10			RBPR 1-110	RBPR 3-110
	12			RBPR 1-112	RBPR 3-112
2	12,7	G 3/8	5/8	RBPR 1-212,7	RBPR 3-212,7
	13,5			RBPR 1-213,5	RBPR 3-213,5
	14			RBPR 1-214	RBPR 3-214
	15			RBPR 1-215	RBPR 3-215
	16			RBPR 1-216	RBPR 3-216
	17,2			RBPR 1-217,2	RBPR 3-217,2
18	RBPR 1-218	RBPR 3-218			
3	19	G 1/2	1	RBPR 1-319	RBPR 3-319
	20			RBPR 1-320	RBPR 3-320
	21,3			RBPR 1-321,3	RBPR 3-321,3
	22			RBPR 1-322	RBPR 3-322
	25			RBPR 1-325	RBPR 3-325
4	26,9	G 3/4	1 1/4	RBPR 1-426,9	RBPR 3-426,9
	28			RBPR 1-428	RBPR 3-428
	30			RBPR 1-430	RBPR 3-430
5	32	G 1	1 1/2	RBPR 1-532	RBPR 3-532
	33,7			RBPR 1-533,7	RBPR 3-533,7
	35			RBPR 1-535	RBPR 3-535
	38			RBPR 1-538	RBPR 3-538
	40			RBPR 1-540	RBPR 3-540
	42			RBPR 1-542	RBPR 3-542

Werden andere Kombinationen benötigt, so bestellen Sie diese bitte in Einzelteilen (Bestellzeichen hierfür siehe Seiten 22 – 25). Die Auslieferung erfolgt unmontiert in Einzelteilen. *Nur mit Deckplatte, Sechskantschrauben und Sicherungsscheiben
If different combinations are required, we would be obliged if they could be ordered as separate components (Please refer to individual components, pages 22 – 25). *Only with cover plate, hexagon screws and locking washers

Bestellzeichen

für Schellenhälften:

Polypropylen **RBPR**
innen glatt **RBPG**

Polyamid 6 **RBNR**
innen glatt **RBNG**

Vollgummi **RBVG***

Bei Bedarf Standardkurzzeichen RBPR in der Spalte „Bestellzeichen“ austauschen.

Order codes

for clamp-halves:

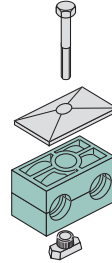
Polypropylene **RBPR**
inside smooth **RBPG**

Polyamide 6 **RBNR**
inside smooth **RBNG**

Rubber **RBVG***

Replace standard abbreviation RBPR in column "Order codes" as required.

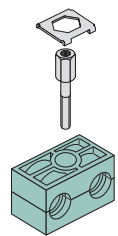
2 Schellenhälften mit Tragschienen-Mutter, Deckplatte und Sechskantschraube
2 clamp halves with rail nut, cover plate and hex. head bolt



2 Schellenhälften mit Tragschienen-Mutter, Deckplatte und Innensechskantschraube
2 clamp halves with rail nut, cover plate and socket head bolt



2 Schellenhälften mit Sicherungsplatte und Aufbauschraube
2 clamp halves with locking plate and stacking bolt



Schellengröße Clamp size	Rohr-AD mm O.D. mm	Rohr-NW Tube NB	Rohr-AD Zoll Inch O.D.	Bestellzeichen Order Codes	Bestellzeichen Order Codes	Bestellzeichen Order Codes
1	6	G 1/8	1/4	RBPR 4-106	RBPR 5-106	RBPR 8-106
	6,4			RBPR 4-106,4	RBPR 5-106,4	RBPR 8-106,4
	8			RBPR 4-108	RBPR 5-108	RBPR 8-108
	9,5			RBPR 4-109,5	RBPR 5-109,5	RBPR 8-109,5
	10			RBPR 4-110	RBPR 5-110	RBPR 8-110
	12			RBPR 4-112	RBPR 5-112	RBPR 8-112
2	12,7	G 1/4	1/2	RBPR 4-212,7	RBPR 5-212,7	RBPR 8-212,7
	13,5			RBPR 4-213,5	RBPR 5-213,5	RBPR 8-213,5
	14			RBPR 4-214	RBPR 5-214	RBPR 8-214
	15			RBPR 4-215	RBPR 5-215	RBPR 8-215
	16			RBPR 4-216	RBPR 5-216	RBPR 8-216
	17,2			RBPR 4-217,2	RBPR 5-217,2	RBPR 8-217,2
	18			RBPR 4-218	RBPR 5-218	RBPR 8-218
3	19	G 1/2	3/4	RBPR 4-319	RBPR 5-319	RBPR 8-319
	20			RBPR 4-320	RBPR 5-320	RBPR 8-320
	21,3			RBPR 4-321,3	RBPR 5-321,3	RBPR 8-321,3
	22			RBPR 4-322	RBPR 5-322	RBPR 8-322
	25			RBPR 4-325	RBPR 5-325	RBPR 8-325
4	26,9	G 3/4	1	RBPR 4-426,9	RBPR 5-426,9	RBPR 8-426,9
	28			RBPR 4-428	RBPR 5-428	RBPR 8-428
	30			RBPR 4-430	RBPR 5-430	RBPR 8-430
5	32	G 1	1 1/4	RBPR 4-532	RBPR 5-532	RBPR 8-532
	33,7			RBPR 4-533,7	RBPR 5-533,7	RBPR 8-533,7
	35			RBPR 4-535	RBPR 5-535	RBPR 8-535
	38			RBPR 4-538	RBPR 5-538	RBPR 8-538
	40			RBPR 4-540	RBPR 5-540	RBPR 8-540
	42			RBPR 4-542	RBPR 5-542	RBPR 8-542

Werden andere Kombinationen benötigt, so bestellen Sie diese bitte in Einzelteilen (Bestellzeichen hierfür siehe Seiten 22 – 25). Die Auslieferung erfolgt unmontiert in Einzelteilen. *Nur mit Deckplatte, Sechskantschrauben und Sicherungsscheiben

If different combinations are required, we would be obliged if they could be ordered as separate components (Please refer to individual components, pages 22 – 25). *Only with cover plate, hexagon screws and locking washers