



Trubkové příchytky



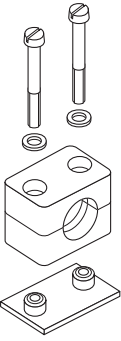
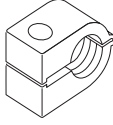
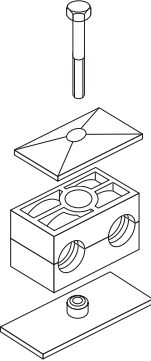
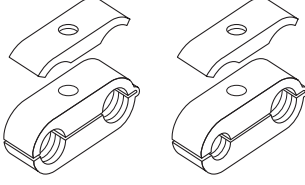
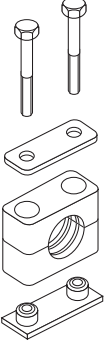
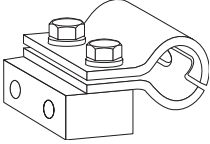


Trubkové příchytky



Obsah

Technická data	S3
Vlastnosti materiálu	S4
Montážní pokyny	S5/6
Lehká konstrukční řada (DIN 3015, část 1)	S6
Těžká konstrukční řada (DIN 3015, část 2)	S6
Příchytka pro dvě trubky (DIN 3015, část 3)	S6
Doporučená vzdálenost přichytek	S7
Montáž oblouků trubek	S7

	Příchytky trubek Série A	
		S. S8-S17
	Příchytky trubek Série B	
		S. S18-S22
	Příchytky trubek Série C	

**Příchytky pro uchycení trubek****DIN 3015****Programy:****Příchytky trubek – série A (odpovídá DIN 3015 část 1)**

Pro normální mechanické namáhání v sedmi velikostech série rozměrů

- Trubka - vnější průměr 6 až 57 mm v metrické řadě;
 - Trubka - vnější průměr R 1/8" až R 1 1/2" v řadě palcových trubek;
 - Trubka-vnější průměr 1/4" až 2 1/2" v angl. palcové řadě
- Desky k navaření, nosné traverzy, krycí desky, varianta nástavby

Příchytky trubek – série B (odpovídá DIN 3015 část 3)

Pro normální mechanické namáhání jako dvojité příchytky trubek v pěti velikostech série rozměrů:

- Trubka - vnější průměr 6 až 42 mm.

Desky k navaření, nosné traverzy, krycí desky, varianty nástavby

Rozdílné trubky - vnější průměr možné pouze v rámci jedné velikosti příchytek.

Příchytky trubek - série C (odpovídá DIN 3015 část 2)

Pro normální mechanické namáhání v osmi velikostech - série rozměrů

- Trubka - vnější průměr 6 až 220 mm.

Desky k navaření, nosné traverzy, krycí desky, varianta nástavby

Konstrukce:

Podle DIN 3015:

Horní a dolní poloviny příchytky jsou totožné.

Žebra v otvorech příchytek působí jako tlumiče nárazů a vibrací a zachycují síly v podélné ose potrubí.

Pro držáky hadic a kabelů se doporučuje použití příchytek s hladkou vnitřní plochou.

Materiál příchytek:

Polypropylen	-30 °C až + 90 °C	Barva tmavozelená
Polyamid 6	-40 °C až +120 °C	barva černá
Plná guma	-50 °C až +120 °C	barva černá
Hliník	do +300 °C	

Všechny kovové části jsou k dodání v nerez oceli.

Kvality nerez oceli:

rezu a kyselinám odolná nerez ocel 1.4401/1.4571 (AISI 316/316 Ti)

Zvláštní materiály na poptávku.

Materiál příslušenství:

Ocel; série A a B šrouby a krycí desky pozinkovány.

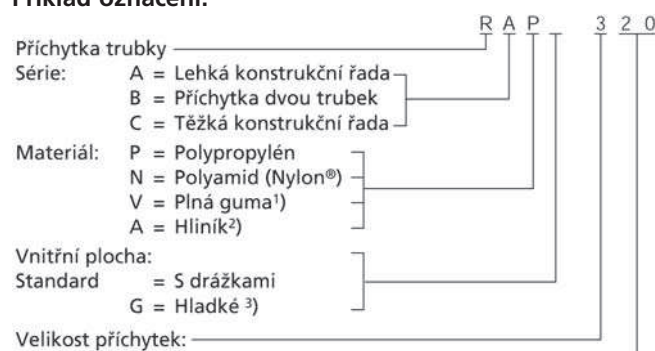
Nosné traverzy jsou k dodání také v pozinkovaném provedení.

Pevnost:

Příchytky trubek se vyznačují silnou kapacitou zpětného nastavení a vysokou pevností v tahu trhu stejně jako v otěru a odolnosti proti mrazu. Volba série a materiálu příchytek se řídí podle specifického mechanického, a také tepelného namáhání.

Znak objednávky

Ve znaku objednávky polovin příchytek stejně jako u označení pro kompletní příchytky trubek je zapracováno označení série, materiálu a vnitřní plochy.

Příklad označení:

¹⁾ Plná guma pouze u série A a B, hladká vnitřní plocha, série C s žebry (R).

²⁾ Hliník jenom u série A velikost 1 až 6, a u serie C, velikost 1 až 8.

³⁾ Hladká vnitřní plocha u série C pouze do velikosti 4.

Příchytky z hliníku pouze s žebry (R).

Hladká vnitřní plocha u série A nemá pro velikost 0.

Příchytky s hladkou vnitřní plochou bez předpětí.

Schváleno:

Germanischer Lloyd, Lloyd's Register of Shipping a ostatní.

P



Trubkové příchytky

Příchytky trubek – vlastnosti materiálů

DIN 3015

Mechanické vlastnosti		Polypropylen	Polyamid 6	Hliník	Guma
Hustota		0,906 g/cm ³	1,12–1,15g/cm ³	2,65 g/cm ³	0,98 g/cm ³
Mezní napětí v ohybu	DIN 53452	36 N/mm ²	130...200 N/mm ²	70 N/mm ²	–
Houževnatost	DIN 53453	bez lomu	bez lomu	–	–
Pevnost v tlaku	DIN 53454	90 N/mm ²	120 N/mm ²	HB 500...600 N/mm ²	A a B: 64° shore C: 73° shore
Modul pružnosti	DIN 53452	1500 N/mm ²	3000 N/mm ²	70,000 N/mm ²	–
Pevnost v tahu	DIN 53454	25–35 N/mm ²	80–90 N/mm ²	180 N/mm ²	A a B: 6,1 N/mm ² C: 8,5 N/mm ²

Tepelné vlastnosti

Teplotní odolnost	–30...+90 °C	–40...+120 °C	300 °C	–50...+120 °C
-------------------	--------------	---------------	--------	---------------

Chemické vlastnosti

Kyseliny	podmíněně odolný	podmíněně odolný		odolný
Louhy	podmíněně odolný	podmíněně odolný		odolný
Alkoholy	odolný	odolný		odolný
Benzín	podmíněně odolný	odolný		podmíněně odolný
Minerální olej	odolný	odolný		odolný
Ostatní oleje	odolný	odolný		odolný

Uvedené údaje jsou průměrné hodnoty a platí pouze jako nezávazné pokyny také ve vztahu na eventuelní ochranná práva třetí osoby a nezbavují vás povinností vlastní zkoušky námi dodávaných produktů z hlediska jejich vlastností.

Tyto hodnoty mohou být použity pro účely konstrukce pouze podmíněně.

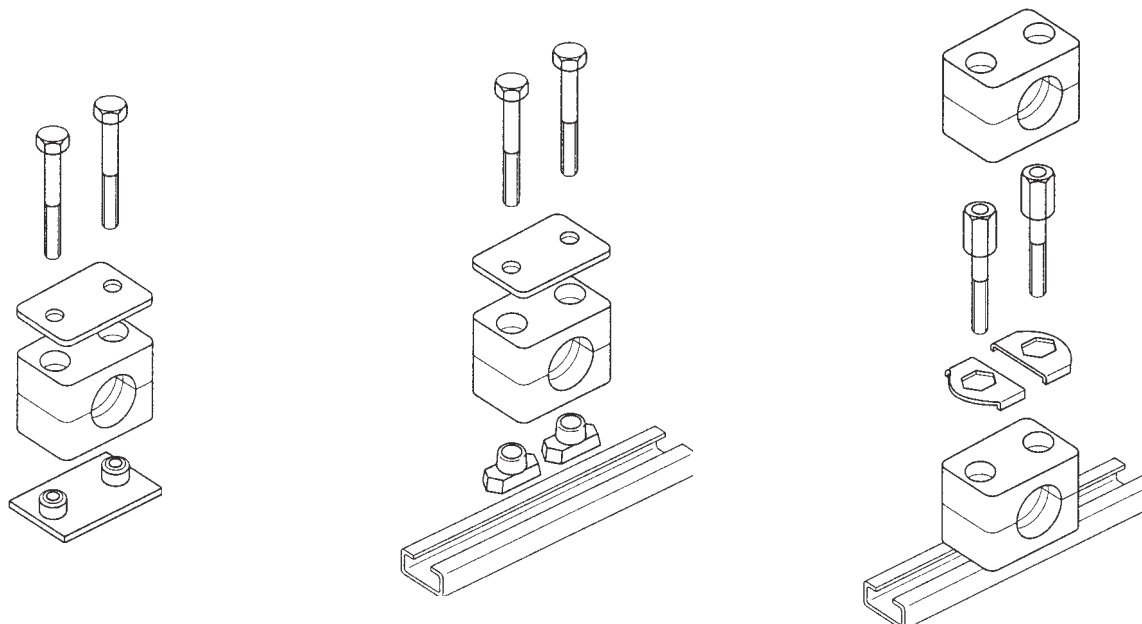
Použití produktu probíhá mimo naše kontrolní možnosti, a je proto pouze ve vaší sféře odpovědnosti.

Přícházela-li by v úvahu otázka ručení, pak jsou všechny škody omezeny na hodnotu námi dodaného a vámi použitého zboží.

Samozřejmě ručíme za bezvadnou kvalitu našich produktů podle našich všeobecných prodejních a dodacích podmínek.



Příchytky trubek – pokyny k montáži



Montáž:

Montáž na navařovacích deskách

Navařovací desky navaříme na podklad. Dolní polovina objímky se upevní na navařovací desku, založí se trubka, nasadí se druhá polovina objímky a utáhne pomocí šroubu. Pozor na předpětí (poloviny objímek se nesmí po montáži dotýkat)!

Nesvařovat s použitou příchytkou z umělé hmoty!

Prodloužené navařovací desky mohou být sešroubovány s podkladem .

Montáž na nosících

Nosníky jsou k dispozici ve čtyřech různých výškách a jsou dodávány volitelně v kusech o délce 1 nebo 2 m.

Nosníky přivaříme nebo přišroubujeme pomocí upevňovacího úhelníku.

Matici zavedeme do nosníku a otáčíme až na doraz.

V případě těžké konstrukční řady pouze zasunout.

Dolní polovina objímky se upevní na nosník, založí se trubka, nasadí se druhá polovina objímky a utáhne pomocí šroubu. Před utážením šroubu je možné upravit polohu objímky.

Pozor na předpětí (poloviny objímek se nesmí po montáži dotýkat)!

Montáž nástavby

Objímky RSB dovolují montáž více objímek stejné konstrukční velikosti, také různých průměrů trubek nad sebou.

Montáž nástavby se realizuje prostřednictvím šroubů nástavby, které budou jištěny pojistnými deskami proti pootočení. Spodní polovina objímky se upevní na přivařovací desku, založí se trubka, nasadí se horní polovina objímky a utáhne pomocí šroubu nástavby.

Šrouby nástavby vystupují přes horní polovinu objímky.

Přiložením pojistného plechu se znemožní pootočení šroubu nástavby.

Druhá objímka se upevní na šroub nástavby atd.

Příchytky pro uchycení trubek

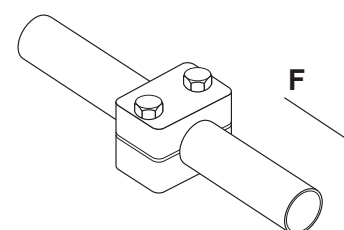
DIN 3015

Momenty utažení šroubů a axiální síly držáku trubky

Uvedené utahovací momenty šroubů a axiální síly držáku trubky se vztahují na montáž s krycími deskami a vnější šestihranné šrouby podle DIN 931/933.

Axiální třecí síla upevnění držáku trubky (podle DIN 3015 část 10) je střední hodnota zjištěná ze tří pokusů při 23 °C s ocelovou trubkou podle DIN 2448 z oceli 37, kde se předpokládá tření při upevnění.

Při zatížení příchytky v axiálním směru trubky s uvedenou zkušební silou (F) trubka v příchytku neklouže.



Lehká konstrukční řada (DIN 3015, část 1)

Konstr. velikost	Upevňovací šroub DIN 931/933	Polypropylen		Polyamid		Hliník	
		Utahovací moment šroubů (Nm)	Přidrzná síla trubky F (kN)	Utahovací moment šroubů (Nm)	přidrzná síla trubky F (kN)	Utahovací moment šroubů (Nm)	Přidrzná síla trubky F (kN)
0	M6	8	0,6	10	0,6		
1	M6	8	1,1	10	0,7	12	4,2
2	M6	8	1,2	10	0,8	12	4,3
3	M6	8	1,4	10	1,6	12	4,8
4	M6	8	1,5	10	1,7	12	5,0
5	M6	8	1,9	10	2,0	12	7,3
6	M6	8	2,0	10	2,5	12	8,9

Těžká konstrukční řada (DIN 3015, část 2)

Konstr. velikost	Upevňovací šroub DIN 931/933	Polypropylen		Polyamid		Hliník	
		Utahovací moment šroubů (Nm)	Přidrzná síla trubky F (kN)	Utahovací moment šroubů (Nm)	přidrzná síla trubky F (kN)	Utahovací moment šroubů (Nm)	Přidrzná síla trubky F (kN)
1	M10	12	1,6	20	4,2	12,1	
2	M10	12	2,9	20	4,5	15,1	
3	M10	15	3,3	25	5,1	15,5	
4	M12	30	8,2	40	9,3	29,4	
5	M16	45	11,0	55	15,8	120	34,8
6	M20	80	14,0	150	21,0	220	50,0
7	M24	110	28,0	200	32,0	250	70,6
8	M30	180	40,0	350	48,0	500	84,5

Dvojitá-konstrukční řada (DIN 3015, část 3)

Konstr. velikost	Upevňovací šroub DIN 931/933	Polypropylen		Polyamid	
		Utahovací moment šroubů (Nm)	Přidrzná síla trubky F (kN)	Utahovací moment šroubů (Nm)	Přidrzná síla trubky F (kN)
1	M6	5	0,9	5	0,9
2	M8	12	2,1	12	2,2
3	M8	12	1,9	12	2,0
4	M8	12	2,7	12	2,9
5	M8	8	1,7	8	2,5

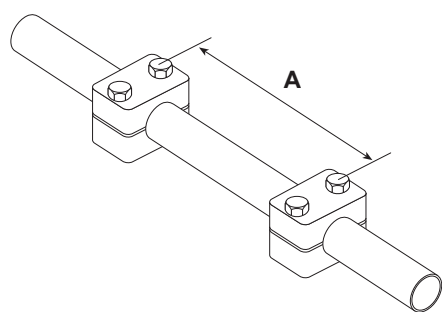


Trubkové příchytky

Příchytky pro uchycení trubek

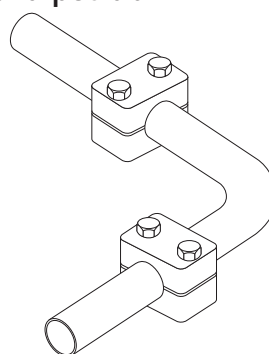
DIN 3015

Doporučená vzdálenost příchytek



Přiřazené vzdálenosti příchytek odpovídající vnějším průměrům trubek jsou směrné hodnoty pro statické zatížení.

Montáž oblouku potrubí



Oblouky trubek je třeba upevnit před a za obloukem pomocí příchytek.

Vnější průměr trubek (mm)	Vzdálenost mezi příchytkami A (m)
6,0 – 12,7	1,0
12,7 – 22,0	1,2
22,0 – 32,0	1,5
32,0 – 38,0	2,0
38,0 – 57,0	2,7
57,0 – 75,0	3,0
75,0 – 76,1	3,5
76,1 – 88,9	3,7
88,9 – 102,0	4,0
102,0 – 114,0	4,5
114,0 – 168,0	5,0
168,0 – 219,0	6,0

P



Trubkové příchytky

Příchytky trubek série A (lehká konstrukční řada) – jednotlivé části

DIN 3015, část 1

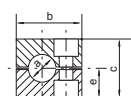
Značka objednávky pro poloviny příchetek:

Polypropylen – RAP
Uvnitř hladké – RAPG¹⁾
Polyamid 6 – RAN
Vnitřně hladké – RANG¹⁾
Plná guma – RAVG¹⁾
Hliník – RAA¹⁾

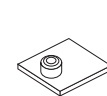
(V případě potřeby zaměníme standardní zkratku RAP ve sloupci Poloviny příchetek)



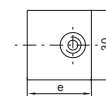
Velikost 0



Velikost 0



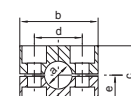
Velikost 0



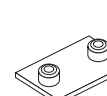
Velikost 0



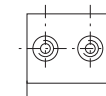
Velikost 1-6



Velikost 1-6
Šířka: 30 mm



Velikost 1-6



Velikost 1-6
Síla desek:
3 mm

Velikost příchetek	Trubka vnější průměr mm a	Trubka NW	Trubka palcová vnější průměr	1 kus 2 poloviny příchetek RAP... Objednávací kód					Přidržovací destička APKA... Objednávací kód		
				Rozměry: b c d e					Rozměry: d e		
0	6 6,4 8 9,5 10 12	G ³ / ₈	¹ / ₄ ⁵ / ₁₆ ³ / ₈	RAP006X RAP006.4X RAP008X RAP009.5X RAP010X RAP012X	28	27	-	13,5	APKA0X	-	30
1	6 6,4 8 9,5 10 12	G ³ / ₈	¹ / ₄ ⁵ / ₁₆ ³ / ₈	RAP106X RAP106.4X RAP108X RAP109.5X RAP110X RAP112X	34	27	20	13,5	APKA1X	20	36
2	12,7 13,5 14 15 16 17,2 18	G ¹ / ₂ G ³ / ₈	¹ / ₂ ⁵ / ₈	RAP212.7X RAP213.5X RAP214X RAP215X RAP216X RAP217.2X RAP218X	40	33	26	16,5	APKA2X	26	42
3	19 20 21,3 22 23 25	G ¹ / ₂	³ / ₄ 1	RAP319X RAP320X RAP321.3X RAP322X RAP323X RAP325X	48	35	33	17,5	APKA3X	33	50
4	26,9 28 30	G ³ / ₄		RAP426.9X RAP428X RAP430X	57	42	40	21	APKA4X	40	59
5	32 33,7 35 38 40 42	G1 G1 ¹ / ₄	1 ¹ / ₄ 1 ¹ / ₂	RAP532X RAP533.7X RAP535X RAP538X RAP540X RAP542X	70	58	52	29	APKA5X	52	72
6	44,5 45 48 50 50,8 52 55	G1 ¹ / ₂	1 ³ / ₄ 2	RAP644,5X RAP645X RAP648X RAP650X RAP650,8X RAP652X RAP650X	86	66	66	33	APKA6X	66	88
57		2 ¹ / ₄	RAP657X								

Při montáži plnogumových příchetek se používají krycí desky, šestihranné šrouby a pojistné podložky.

¹⁾ hliník pouze velikosti 1 až 6.

Ocelové části jsou k dodání také v nerez oceli.

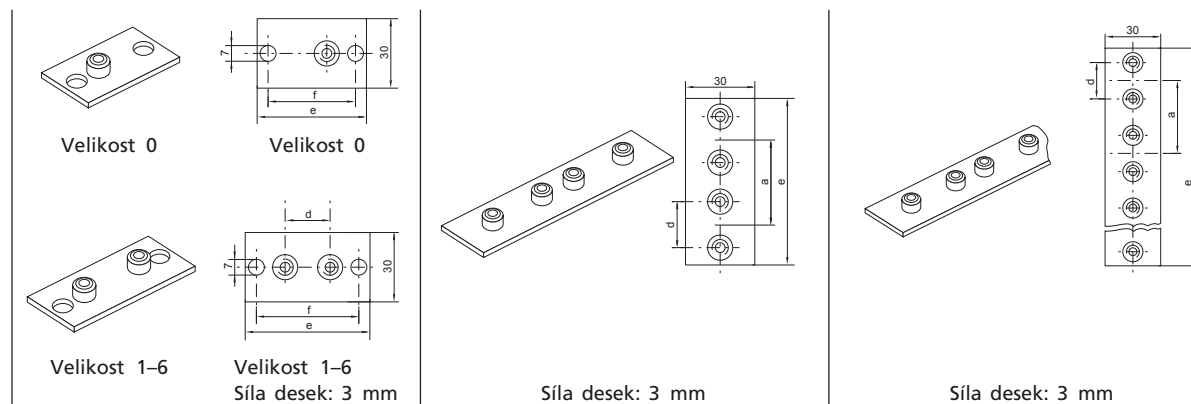




Trubkové příchytky

Příchytky trubek série A (lehká konstrukční řada) – jednotlivé části

DIN 3015, část 1



Velikost	Přivařovací a šroubovací deska příchytek, dlouhá			Dvojitá přivařovací deska			Řadová přivařovací deska					
	APLA... Objednáací kód	Rozměry: d e f			APDA... Objednáací kód	Rozměry: d a e			APRA... Objednáací kód	Rozměry: d a e		
0	APLA0X	–	58	44	APDA0X	–	30	61	APRA0X (10 příchytek)	–	30	298
1	APLA1X	20	64	50	APDA1X	20	35	69	APRA1X (10 příchytek)	20	35	349
2	APLA2X	26	70	56	APDA2X	26	43	86	APRA2X (10 příchytek)	26	43	427
3	APLA3X	33	78	64	APDA3X	33	52	104	APRA3X (10 příchytek)	33	52	516
4	APLA4X	40	87	73	APDA4X	40	60	117	APRA4X (5 příchytek)	40	60	297
5	APLA5X	52	100	86	APDA5X	52	75	145	APRA5X (5 příchytek)	52	75	370
6	APLA6X	66	116	100	APDA6X	66	90	176	APRA6X (5 příchytek)	66	90	446

Ocelové části k dodání také v nerez oceli

P

Trubkové příchytky



Příchytky trubek série A (lehká konstrukční řada) – jednotlivé části

DIN 3015, část 1

Velikost	Přivařovací a šroubovací deska příchytek		Montážní nosník		Matice nosníku				
	APWA... Objednací kód	Rozměry: d e	TS...A/B Objednací kód	Rozměry: h	TS...A/B1 Objednací kód	Rozměry: a b c m			
0	APWA0X	14 30	TS11A/B1X TS11A/B2X TS14A/B1X TS14A/B2X TS30A/B1X TS30A/B2X	TS11: 11 TS14: 14 TS30: 30	TMA/TMB1 VERZX	25,4	10,4	12	M6
1	APWA0X	20 36							
2	APWA2X	26 42							
3	APWA3X	33 50							
4	APWA4X	40 59							
5	APWA5X	52 72							
6	APLA6X	66 88							

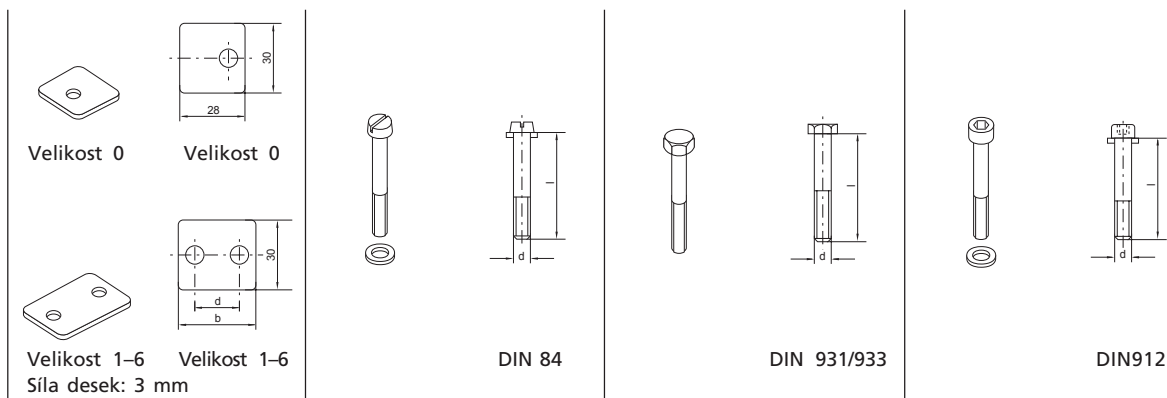
Ocelové části k dodání také v nerez oceli



Trubkové příchytky

Příchytky trubek série A (lehká konstrukční řada) – jednotlivé části

DIN 3015, část 1



Velikost příchyttek	Krycí deska		Šrouby s drážkou		Šestihranné šrouby		Vnitřní šestihranné šrouby	
	DP A... Objednací kód	Rozměry: b d	SL A... Objednací kód	Rozměry: d x L	SSL A... Objednací kód	Rozměry: d x L	IS A... Objednací kód	Rozměry: d x L
0	DPA0X	– –	SLA0X	M 6 x 20	SSL10X	M 6 x 30	ISA0X	M 6 x 20
1	DPA1X	34 20	SLA1X	M 6 x 20	SSL10X	M 6 x 30	ISA1X	M 6 x 20
2	DPA2X	40 26	SLA2X	M 6 x 25	SSLA2/SSB1X	M 6 x 35	ISA2X	M 6 x 25
3	DPA3X	48 33	SLA3X	M 6 x 30	SSLA3X	M 6 x 40	ISA3X	M 6 x 30
4	DPA4X	57 40	SLA4X	M 6 x 35	SSLA4X	M 6 x 45	ISA4X	M 6 x 35
5	DPA5X	70 52	SLA5X	M 6 x 50	SSLA5X	M 6 x 60	ISA5X	M 6 x 50
6	DPA6X	86 66	SLA6X	M 6 x 60	SSLA6X	M 6 x 70	ISA6X	M 6 x 60

Ocelové části k dodání také v nerez oceli

P



Trubkové příchytky



Příchytky trubek série A (lehká konstrukční řada) – jednotlivé části

DIN 3015, část 1

Velikost příchytek	Šrouby nástavby ¹⁾		Pojistný plech ¹⁾			Pojistná podložka ²⁾	
	ASA... Objednací kód	Rozměry: a b	SB A... Objednací kód	Rozměry: a SW	US A... Objednací kód	Rozměry: a b	
0	ASA0X (AS B1X)	20 34	SBAX	30 11	USA/USB1X	9 18	
1	ASA0X (ASB1X)	20 34					
2	ASA2X	25 39					
3	ASA3X	30 44					
4	ASA4X	35 49					
5	ASA5X	50 64					
6	ASA6X	60 74					

¹⁾ Pro použití šroubů nástavby při montáži nástavby jsou nutné pojistné plechy.

²⁾ Při montáži celogumových příchytek je třeba použít krycí desky, šestihřanné šrouby a pojistné podložky.
Ocelové části jsou k dodání také v nerez oceli



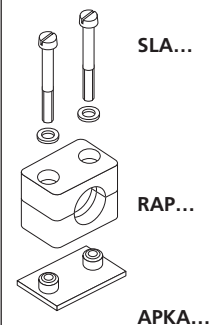
Trubkové příchytky

Příchytky trubek série A (lehká konstrukční řada) – kompletní program

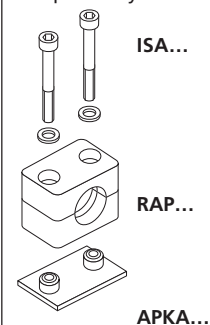
Polypropylen – RAP
 Uvnitř hladké – RAPG
 Polyamid 6 – RAN
 Vnitřně hladké – RANG
 Celogumové – RAVG*
 Hliník – RAA

(V případě potřeby zaměníme standardní zkratku RAP ve sloupci Poloviny příchytek)

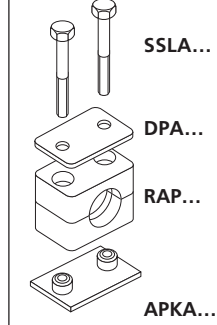
2 poloviny příchytky s přivařovací deskou, krátké, šrouby s drážkou a U-podložky



2 poloviny příchytky s přivařovací deskou, krátké, šrouby s drážkou a U-podložky



2 poloviny příchytky s přivařovací deskou, krátké, krycí deska a šestihřanné šrouby



Velikost příchytek	Trubka vněj. D mm	Trubka NW	Trubka vněj. D palce	Objednací kód	Objednací kód	Objednací kód
0 ¹⁾	6	G ¹ / ₈	¹ / ₄	RAP1-006	RAP2-006	RAP3-006
	6,4			RAP1-006.4	RAP2-006.4	RAP3-006.4
	8			RAP1-008	RAP2-008	RAP3-008
	9,5			RAP1-009.5	RAP2-009.5	RAP3-009.5
	10			RAP1-010	RAP2-010	RAP3-010
	12			RAP1-012	RAP2-012	RAP3-012
1	6	G ¹ / ₈	¹ / ₄	RAP1-106	RAP2-106	RAP3-106
	6,4			RAP1-106.4	RAP2-106.4	RAP3-106.4
	8			RAP1-108	RAP2-108	RAP3-108
	9,5			RAP1-109.5	RAP2-109.5	RAP3-109.5
	10			RAP1-110	RAP2-110	RAP3-110
	12			RAP1-112	RAP2-112	RAP3-112
2	12,7	G ¹ / ₄	¹ / ₂	RAP1-212.7	RAP2-212.7	RAP3-212.7
	13,5			RAP1-213.5	RAP2-213.5	RAP3-213.5
	14			RAP1-214	RAP2-214	RAP3-214
	15			RAP1-215	RAP2-215	RAP3-215
	16			RAP1-216	RAP2-216	RAP3-216
	17,2			RAP1-217.2	RAP2-217.2	RAP3-217.2
3	18	G ³ / ₈	⁵ / ₈	RAP1-218	RAP2-218	RAP3-218
	19			RAP1-319	RAP2-319	RAP3-319
	20			RAP1-320	RAP2-320	RAP3-320
	21,3			RAP1-321.3	RAP2-321.3	RAP3-321.3
	22			RAP1-322	RAP2-322	RAP3-322
	23			RAP1-323	RAP2-323	RAP3-323
4	25	G ³ / ₄	1	RAP1-325	RAP2-325	RAP3-325
	26,9			RAP1-426.9	RAP2-426.9	RAP3-426.9
	28			RAP1-428	RAP2-428	RAP3-428
	30			RAP1-430	RAP2-430	RAP3-430
5	32	G1	1 ¹ / ₄	RAP1-532	RAP2-532	RAP3-532
	33,7			RAP1-533,7	RAP2-533,7	RAP3-533,7
	35			RAP1-535	RAP2-535	RAP3-535
	38			RAP1-538	RAP2-538	RAP3-538
	40			RAP1-540	RAP2-540	RAP3-540
	42			RAP1-542	RAP2-542	RAP3-542
6	44,5	G1 ¹ / ₂	1 ³ / ₄	RAP1-644.5	RAP2-644,5	RAP3-644,5
	45			RAP1-645	RAP2-645	RAP3-645
	48			RAP1-648	RAP2-648	RAP3-648
	50		2	RAP1-650	RAP2-650	RAP3-650
	50,8			RAP1-650,8	RAP2-650,8	RAP3-650,8
	52			RAP1-652	RAP2-652	RAP3-652
	55			RAP1-655	RAP2-655	RAP3-655
	57			RAP1-657	RAP2-657	RAP3-657
				2 ¹ / ₄		

Dodávka se realizuje bez montáže v jednotlivých částech.

¹⁾ Příchytky velikosti 0 se na rozdíl od zobrazení upevňují pouze jedním šroubem.

* Pouze s krycí deskou, šestihřannými šrouby a pojistnými podložkami.





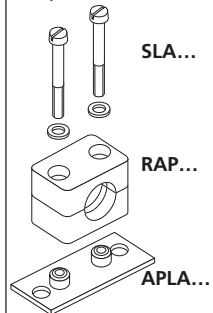
Trubkové příchytky

Příchytky trubek série A (lehká konstrukční řada) – kompletní program

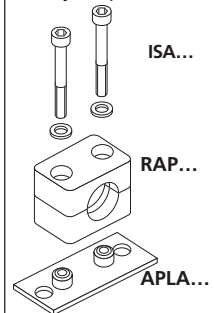
Polypropylen – RAP
 Uvnitř hladké – RAPG
 Polyamid 6 – RAN
 Vnitřně hladké – RANG
 Celogumové – RAVG*
 Hliník – RAA

(V případě potřeby zaměníme standardní zkratku RAP ve sloupci Znak objednávky)

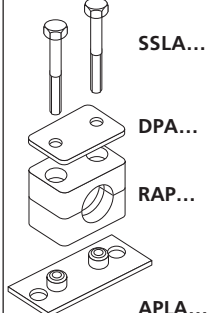
2 poloviny příchytky s přířařovací deskou/ deskou příšroubování, šrouby s drážkou a U-podložkami



2 poloviny příchytky s přířařovací deskou/ deskou příšroubování vnitřními šestihrannými šrouby a U-podložkami



2 Poloviny příchytky s přířařovací deskou, krycí deskou a šestihrannými šrouby



Velikost příchytek	Trubka vněj. D mm	Trubka NW	Trubka vněj. D palce	Objednací kód	Objednací kód	Objednací kód
0 ¹⁾	6	G ⁷ / ₈	1/4	RAP4-006	RAP5-006	RAP6-006
	6,4			RAP4-006.4	RAP5-006.4	RAP6-006.4
	8			RAP4-008	RAP5-008	RAP6-008
	9,5			RAP4-009.5	RAP5-009.5	RAP6-009.5
	10			RAP4-010	RAP5-010	RAP6-010
	12			RAP4-012	RAP5-012	RAP6-012
1	6	G ⁷ / ₈	1/4	RAP4-106	RAP5-106	RAP6-106
	6,4			RAP4-106.4	RAP5-106,4	RAP6-106.4
	8			RAP4-108	RAP5-108	RAP6-108
	9,5			RAP4-109.5	RAP5-109,5	RAP6-109.5
	10			RAP4-110	RAP5-110	RAP6-110
	12			RAP4-112	RAP5-112	RAP6-112
2	12,7	G ¹ / ₂	1/2	RAP4-212.7	RAP5-212,7	RAP6-212,7
	13,5			RAP4-213.5	RAP5-213,5	RAP6-213,5
	14			RAP4-214	RAP5-214	RAP6-214
	15			RAP4-215	RAP5-215	RAP6-215
	16			RAP4-216	RAP5-216	RAP6-216
	17,2			RAP4-217.2	RAP5-217.2	RAP6-217,2
3	18	G ³ / ₈	5/8	RAP4-218	RAP5-218	RAP6-218
	19			RAP4-319	RAP5-319	RAP6-319
	20			RAP4-320	RAP5-320	RAP6-320
	21,3			RAP4-321.3	RAP5-321,3	RAP6-321,3
	22			RAP4-322	RAP5-322	RAP6-322
	23			RAP4-323	RAP5-323	RAP6-323
4	25	G ³ / ₄	1	RAP4-325	RAP5-325	RAP6-325
	26,9			RAP4-426.9	RAP5-426.9	RAP6-426.9
	28			RAP4-428	RAP5-428	RAP6-428
	30			RAP4-430	RAP5-430	RAP6-430
5	32	G1	1 1/4	RAP4-532	RAP5-532	RAP6-532
	33,7			RAP4-533,7	RAP5-533,7	RAP6-533,7
	35			RAP4-535	RAP5-535	RAP6-535
	38			RAP4-538	RAP5-538	RAP6-538
	40			RAP4-540	RAP5-540	RAP6-540
	42			RAP4-542	RAP5-542	RAP6-542
6	44,5	G1 1/2	1 3/4	RAP4-644.5	RAP5-644,5	RAP6-644,5
	45			RAP4-645	RAP5-645	RAP6-645
	48			RAP4-648	RAP5-648	RAP6-648
	50		2	RAP4-650	RAP5-650	RAP6-650
	50,8			RAP4-650,8	RAP5-650,8	RAP6-650,8
	52			RAP4-652	RAP5-652	RAP6-652
	55			RAP4-655	RAP5-655	RAP6-655
	57			RAP4-657	RAP5-657	RAP6-657
				2 1/4		

Dodávka se realizuje bez montáže v jednotlivých částech.

¹⁾ Příchytky velikosti 0 se na rozdíl od zobrazení upevňují pouze jedním šroubem.

* Pouze s krycí deskou, šestihrannými šrouby a pojistnými podložkami.



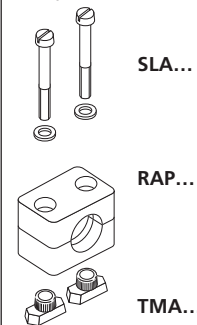
Trubkové příchytky

Příchytky trubek série A (lehká konstrukční řada) – kompletní program

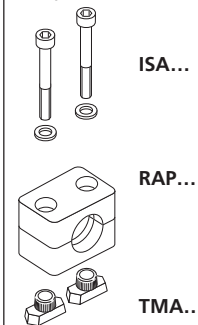
Polypropylen –RAP
 Uvnitř hladké –RAPG
 Polyamid 6 –RAN
 Vnitřně hladké –RANG
 Celogumové –RAVG*
 Hliník –RAA

(V případě potřeby zaměníme standardní zkratku RAP ve sloupci Značka objednávky)

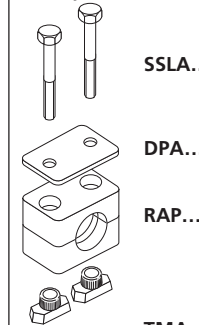
2 poloviny příchytky s přivařovací deskou/ deskou přišroubování, šrouby s drážkou a U-podložkami



2 poloviny příchytky s maticemi nosníků, vnitřními šestihřannými šrouby a U-podložkami



2 poloviny příchytky s maticemi nosníku, krycí deskou a šestihřannými šrouby



Velikost přichytek	Trubka vněj. D mm	Trubka NW	Trubka vněj. D palce	Objednací kód	Objednací kód	Objednací kód
0 ¹⁾	6	G ¹ / ₈	¹ / ₄	RAP9-006	RAP10-006	RAP12-006
	6,4			RAP9-006.4	RAP10-006.4	RAP12-006.4
	8			RAP9-008	RAP10-008	RAP12-008
	9,5			RAP9-009.5	RAP10-009.5	RAP12-009.5
	10			RAP9-010	RAP10-010	RAP12-010
	12			RAP9-012	RAP10-012	RAP12-012
1	6	G ¹ / ₈	¹ / ₄	RAP9-106	RAP10-106	RAP12-106
	6,4			RAP9-106.4	RAP10-106,4	RAP12-106.4
	8			RAP9-108	RAP10-108	RAP12-108
	9,5			RAP9-109.5	RAP10-109,5	RAP12-109.5
	10			RAP9-110	RAP10-110	RAP12-110
	12			RAP9-112	RAP10-112	RAP12-112
2	12,7	G ¹ / ₄	¹ / ₂	RAP9-212,7	RAP10-212,7	RAP12-212,7
	13,5			RAP9-213.5	RAP10-213,5	RAP12-213,5
	14			RAP9-214	RAP10-214	RAP12-214
	15			RAP9-215	RAP10-215	RAP12-215
	16			RAP9-216	RAP10-216	RAP12-216
	17,2			RAP9-217.2	RAP10-217.2	RAP12-217,2
3	18	G ³ / ₈	⁵ / ₈	RAP9-218	RAP10-218	RAP12-218
	19			RAP9-319	RAP10-319	RAP12-319
	20			RAP9-320	RAP10-320	RAP12-320
	21,3			RAP9-321.3	RAP10-321,3	RAP12-321,3
	22			RAP9-322	RAP10-322	RAP12-322
	23			RAP9-323	RAP10-323	RAP12-323
4	25	G ³ / ₄	1	RAP9-325	RAP10-325	RAP12-325
	26,9			RAP9-426.9	RAP10-426.9	RAP12-426.9
	28			RAP9-428	RAP10-428	RAP12-428
	30			RAP9-430	RAP10-430	RAP12-430
5	32	G 1	1 ¹ / ₄	RAP9-532	RAP10-532	RAP12-532
	33,7			RAP9-533,7	RAP10-533,7	RAP12-533,7
	35			RAP9-535	RAP10-535	RAP12-535
	38			RAP9-538	RAP10-538	RAP12-538
	40			RAP9-540	RAP10-540	RAP12-540
	42			RAP9-542	RAP10-542	RAP12-542
6	44,5	G 1 ¹ / ₂	1 ³ / ₄	RAP9-644.5	RAP10-644,5	RAP12-644,5
	45			RAP9-645	RAP10-645	RAP12-645
	48			RAP9-648	RAP10-648	RAP12-648
	50		RAP9-650	RAP10-650	RAP12-650	
	50,8		RAP9-650,8	RAP10-650,8	RAP12-650,8	
	52		RAP9-652	RAP10-652	RAP12-652	
	55		RAP9-655	RAP10-655	RAP12-655	
	57		RAP9-657	RAP10-657	RAP12-657	
				2 ¹ / ₄		

Dodávka se realizuje bez montáže v jednotlivých částech.

¹⁾ Příchytky velikosti 0 se na rozdíl od zobrazení upevňují pouze jedním šroubem.

* Pouze s krycí deskou, šestihřannými šrouby a pojistnými podložkami.

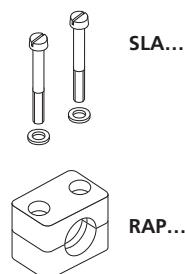


Příchytky trubek série A – kompletní program

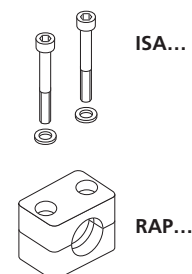
Polypropylen – RAP
 Uvnitř hladké – RAPG
 Polyamid 6 – RAN
 Vnitřně hladké – RANG
 Celogumové – RAVG*
 Hliník – RAA

(V případě potřeby zaměníme standardní zkratku RAP ve sloupci Značka objednávky)

2 poloviny příchytek se šrouby s drážkami a U-podložkami



2 poloviny příchytek s vnitřními šestihrannými šrouby a U-podložkami



Velikost příchytek	Trubka vněj. D mm	Trubka NW	Trubka vněj. D palce	Objednací kód	Objednací kód
0 ¹⁾	6	G ¹ / ₈	¹ / ₄	RAP13-006	RAP12-006
	6,4			RAP13-006.4	RAP14-006.4
	8			RAP13-008	RAP14-008
	9,5			RAP13-009.5	RAP14-009.5
	10			RAP13-010	RAP14-010
	12			RAP13-012	RAP14-012
1	6	G ¹ / ₈	¹ / ₄	RAP13-106	RAP14-106
	6,4			RAP13-106.4	RAP14-106.4
	8			RAP13-108	RAP14-108
	9,5			RAP13-109.5	RAP14-109.5
	10			RAP13-110	RAP14-110
	12			RAP13-112	RAP14-112
2	12,7	G ¹ / ₄	¹ / ₂	RAP13-212.7	RAP14-212,7
	13,5			RAP13-213.5	RAP14-213,5
	14			RAP13-214	RAP14-214
	15	G ³ / ₈	⁵ / ₈	RAP13-215	RAP14-215
	16			RAP13-216	RAP14-216
	17,2			RAP13-217.2	RAP14-217,2
18	RAP13-218	RAP14-218			
3	19	G ¹ / ₂	³ / ₄	RAP13-319	RAP14-319
	20			RAP13-320	RAP14-320
	21,3			RAP13-321.3	RAP14-321,3
	22			RAP13-322	RAP14-322
	23			RAP13-323	RAP14-323
	25			RAP13-325	RAP14-325
4	26,9	G ³ / ₄	1	RAP13-426,9	RAP14-426.9
	28			RAP13-428	RAP14-428
	30			RAP13-430	RAP14-430
5	32	1	¹ / ₄	RAP13-532	RAP14-532
	33,7	G1		RAP13-533,7	RAP14-533,7
	35	1	¹ / ₂	RAP13-535	RAP14-535
	38			RAP13-538	RAP14-538
	40			RAP13-540	RAP14-540
42	G1 ¹ / ₄	RAP13-542	RAP14-542		
6	44,5	G1 ¹ / ₂	¹ / ₂	RAP13-644,5	RAP14-644,5
	45			RAP13-645	RAP14-645
	48			RAP13-648	RAP14-648
	50			RAP13-650	RAP14-650
	50,8		2	RAP13-650,8	RAP14-650,8
	52			RAP13-652	RAP14-652
	55			RAP13-655	RAP14-655
	57			RAP13-657	RAP14-657
			² / ₄		

Dodávka se realizuje bez montáže v jednotlivých částech.

¹⁾ Příchytky velikosti 0 se na rozdíl od zobrazení upevňují pouze jedním šroubem.

* Pouze s krycí deskou, šestihrannými šrouby a pojistnými podložkami.



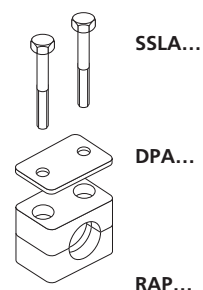
Trubkové příchytky

Příchytky trubek série A – kompletní program

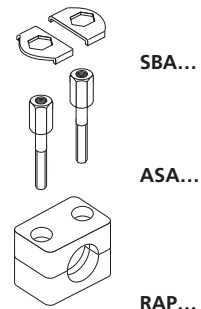
Polypropylen – RAP
 Uvnitř hladké – RAPG
 Polyamid 6 – RAN
 Vnitřně hladké – RANG
 Celogumové – RAVG*
 Hliník – RAA

(V případě potřeby zaměníme standardní zkratku RAP ve sloupci objednáčím kódu)

2 Poloviny příchytky s krycí deskou a šestihrannými šrouby



2 Poloviny příchytky se šrouby nástavby a pojistnými plechy



Velikost příchytek	Trubka vněj. D mm	Trubka NW	Trubka vněj. D palce	Objednáčím kód	Objednáčím kód
0 ¹⁾	6	G ¹ / ₈	¹ / ₄	RAP16-006	RAP18-006
	6,4			RAP16-006.4	RAP18-006.4
	8			RAP16-008	RAP18-008
	9,5			RAP16-009.5	RAP18-009.5
	10			RAP16-010	RAP18-010
	12			RAP16-012	RAP18-012
1	6	G ¹ / ₈	¹ / ₄	RAP16-106	RAP18-106
	6,4			RAP16-106.4	RAP18-106.4
	8			RAP16-108	RAP18-108
	9,5			RAP16-109.5	RAP18-109.5
	10			RAP16-110	RAP18-110
	12			RAP16-112	RAP18-112
2	12,7	G ¹ / ₄	¹ / ₂	RAP16-212.7	RAP18-212,7
	13,5			RAP16-213.5	RAP18-213,5
	14			RAP16-214	RAP18-214
	15			RAP16-215	RAP18-215
	16			RAP16-216	RAP18-216
	17,2			RAP16-217.2	RAP18-217,2
3	18	G ³ / ₈	⁵ / ₈	RAP16-218	RAP18-218
	19			RAP16-319	RAP18-319
	20			RAP16-320	RAP18-320
	21,3			RAP16-321.3	RAP18-321,3
	22			RAP16-322	RAP18-322
	23			RAP16-323	RAP18-323
4	25	G ³ / ₄	1	RAP16-325	RAP18-325
	26,9			RAP16-426.9	RAP18-426.9
	28			RAP16-428	RAP18-428
5	30	G ¹ / ₂	¹ / ₂	RAP16-430	RAP18-430
	32			RAP16-532	RAP18-532
	33,7			RAP16-533.7	RAP18-533,7
	35			RAP16-535	RAP18-535
	38			RAP16-538	RAP18-538
	40			RAP16-540	RAP18-540
	42	G ¹ / ₄	¹ / ₄	RAP16-542	RAP18-542
	44,5			RAP16-644.5	RAP18-644,5
	45			RAP16-645	RAP18-645
	48			RAP16-648	RAP18-648
	6	G ¹ / ₂	2	RAP16-650	RAP16-650 RAP18-650
	50,8			RAP16-650,8	RAP18-650,8
	52			RAP16-652	RAP18-652
	55			RAP16-655	RAP18-655
	57			RAP16-657	RAP18-657
				2 ¹ / ₄	

Dodávka se realizuje bez montáže v jednotlivých částech.

¹⁾ Příchytky velikosti 0 se na rozdíl od zobrazení upevňují pouze jedním šroubem.

* Pouze s krycí deskou, šestihrannými šrouby a pojistnými podložkami.





Trubkové příchytky

Příchytky trubek série B (dvoutrubkové příchytky) – jednotlivé části

DIN 3015, část 3

Znak objednávky pro poloviny příchytek:

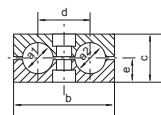
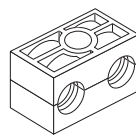
Polypropylen – RBP

Uvnitř hladké – RBPG

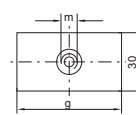
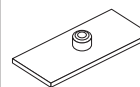
Polyamid 6 – RBN

Celogumové – RBVG

(V případě potřeby zaměníme standardní zkratku RBP ve sloupci objednacího kódu)



Šířka: 30 mm



Velikost příchytek	Trubka vnější průměr mm	Trubka NW	Trubka vnější průměr palce	1 kus 2 poloviny příchytek ¹⁾ RBP... Objednací kód					Přivařovací deska APB... Objednací kód		
				Rozměry: b c d e					Rozměry: g m		
1	6	G ^{1/8}	1/4	RBP106X	36	27	20	13,5	APB1X	37	M 6
	6,4			RBP106.4X							
	8		5/16	RBP108X							
	9,5		3/8	RBP109.5X							
	10			RBP110X							
	12			RBP112X							Síla desk: 3 mm
2	12,7	G ^{1/4}	1/2	RBP212.7X	53	26	29	13	APB2X	55	M 8
	13,5			RBP213.5X							
	14			RBP214X							
	15			RBP215X							
	16	G ^{3/8}	5/8	RBP216X							
	17,2			RBP217.2X							
	18			RBP218X							Síla desek: 5 mm
3	19	G ^{1/2}	3/4	RBP319X	67	37	36	18,5	APB3X	70	M 8
	20			RBP320X							
	21,3			RBP321.3X							
	22			RBP322X							
	25		1	RBP325X							Síla desek: 5 mm
4	26,9	G ^{3/4}		RBP426.9X	82	42	45	21	APB4X	85	M 8
	28			RBP428X							
	30			RBP430X							Síla desek: 5 mm
5	32	G1	1 1/4	RBP532X	106	54	56	27	APB5X	110	M 8
	33,7			RBP533.7X							
	35			RBP535X							
	38	G1 1/4	1 1/2	RBP538X							
	42			RBP542X							

Jsou k dodání ocelové části také v nerez oceli.

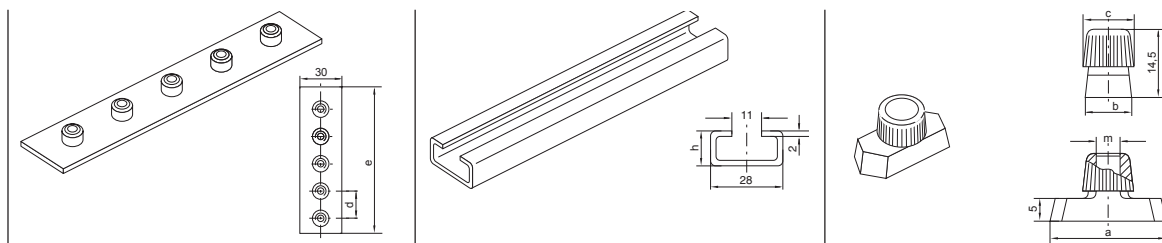
¹⁾ Příchytky pro dvě trubky s rozdílným A.D. trubky na poptávku.



Trubkové příchytky

Příchytky trubek série B (dvoutrubkové příchytky) – jednotlivé části

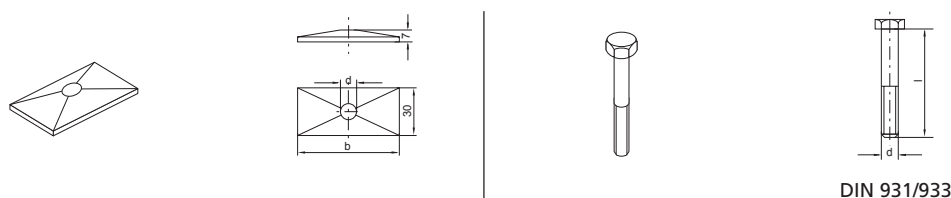
DIN 3015, část 3



Velikost příchytek	Řadová deska k přivaření		Nosník		Matice nosníku					
	APRB... Objednávací kód	Rozměry: d e Síla desek: 3 mm	TS...A/B Objednávací kód	Rozměry: h	TM... Objednávací kód	Rozměry: a b c m				
1	APRB1X (5 příchytek)	40 196 Síla desek: 3 mm	TS11A/B1X TS11A/B2X TS14A/B1X TS14A/B2X TS30A/B1X TS30A/B2X	TS11: 11 TS14: 14 TS30: 30	TMA/TMB1VERZX	25,4	10,4	12	M 6	
2	APRB2X (5 příchytek)	58 288 Síla desek: 5 mm			TMB2X	25,4	10,4	12	M 8	
3	APRB3X (5 příchytek)	72 358 Síla desek: 5 mm								
4	APRB4X (5 příchytek)	90 446 Síla desek: 5 mm								
5	APRB5X (5 příchytek)	112 558 Síla desek: 5 mm								

Příchytky trubek série B (dvoutrubkové příchytky) – jednotlivé části

DIN 3015, část 3



Velikost příchytek	Krycí deska		Šestihranný šroub	
	DP B... Objednávací kód	Rozměry: b d	SS B... Objednávací kód	Rozměry: d x L
1	DPB1X	34 6,6	SSLA2/SSB1X	M 6 x 35
2	DPB2X	51 8,6	SSB2X	M 8 x 35
3	DPB3X	64 8,6	SSB3X	M 8 x 45
4	DPB4X	78 8,6	SSB4X	M 8 x 50
5	DPB5X	102 8,6	SSB5X	M 8 x 60

Ocelové části jsou k dodání také v nerez oceli



Příchytky trubek série B (dvoutrubkové příchytky) – jednotlivé části

DIN 3015, část 3

velikost příchytky	Vnitřní IS B...	imbus-šrouby	Nástavbové šrouby	šrouby				Pojistný plech ¹⁾	Pojistná	podložka ²⁾		
	Objednací kód	Rozměry: d x L	Objednací kód	Objednací kód	a	b	m	SW	Objednací kód	Objednací kód	a	b
1	ISA4X (ISB1X)	M 6 x 35	ASA0X (ASB1X)	20	34	M 6	11	SBB1X	11	USA/USB1X	9	18
2	ISB2X	M 8 x 35	ASB2X	20	33	M 8	12	SBB2X	12	USB2X	11	20
3	ISB3X	M 8 x 45	ASB3X	29	44	M 8	12					
4	ISB4X	M 8 x 50	ASB4X	34	49	M 8	12					
5	ISB5X	M 8 x 60	ASB5X	47	62	M 8	12					

¹⁾ Pro použití šroubů nástavby při montáži nástavby jsou nutné pojistné plechy!
²⁾ Při montáži celogumových příchytek je třeba použít krycí desky, šestihřanné šrouby a pojistné podložky.
 Ocelové části jsou k dodání také v nerez oceli



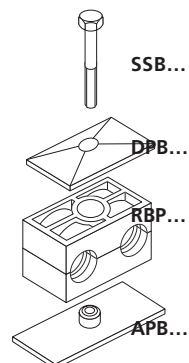
Trubkové příchytky

Příchytky trubek série B – kompletní program

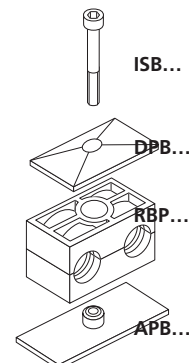
Polypropylen – RBP
 Uvnitř hladké – RBPG
 Polyamid 6 – RBN
 Celogumové – RBVG*

(V případě potřeby zaměníme standardní zkratku RBP ve sloupci objednacího kódu)

2 poloviny příchytky s přivařovací deskou, krycí deskou a šestihrannými šrouby



2 poloviny příchytky s přivařovací deskou, krycí deskou a šestihrannými šrouby



Velikost příchytek	Trubka vněj. D mm	Trubka NW	Trubka vněj. D palce	Objednací kód	Objednací kód
1	6	G $\frac{1}{8}$	$\frac{1}{4}$	RBP1-106	RBP3-106
	6,4			RBP1-106.4	RBP3-106.4
	8			RBP1-108	RBP3-108
	9,5			RBP1-109.5	RBP3-109.5
	10			RBP1-110	RBP3-110
	12	G $\frac{1}{4}$	$\frac{1}{2}$	RBP1-112	RBP3-112
	12,7			RBP1-212.7	RBP3-212.7
	13,5			RBP1-213.5	RBP3-213,5
	14	15	RBP1-214	RBP3-214	
	2	G $\frac{3}{8}$	$\frac{5}{8}$	RBP1-215	RBP1-215 RBP3-215
	16			RBP1-216	RBP3-216
	17,2			RBP1-217.2	RBP3-217,2
18		RBP1-218	RBP3-218		
3	19	G $\frac{1}{2}$	$\frac{3}{4}$	RBP1-319	RBP3-319
	20			RBP1-320	RBP3-320
	21,3			RBP1-321.3	RBP3-321,3
	22			RBP1-322	RBP3-322
	25			RBP1-325	RBP3-325
	26,9	G $\frac{3}{4}$		RBP1-426,9	RBP3-426,9
	4			RBP1-428	RBP3-428
	30			RBP1-430	RBP3-430
	32	G1	$1\frac{1}{4}$	RBP1-532	RBP3-532
	33,7			RBP1-533,7	RBP3-533,7
	5			RBP1-535	RBP3-535
	38	35	RBP1-538	RBP3-538	
	42	G1 $\frac{1}{4}$	$1\frac{1}{2}$	RBP1-542	RBP3-542

Dodávka se realizuje bez montáže v jednotlivých částech.

* Pouze s krycí deskou, šestihrannými šrouby a pojistnými podložkami.

P



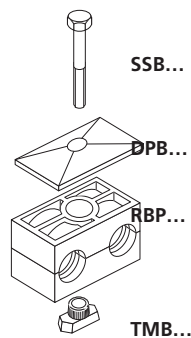
Trubkové příchytky

Příchytky trubek série B – kompletní program

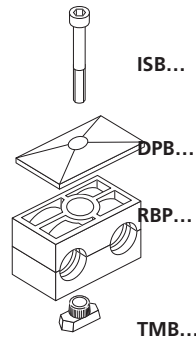
Polypropylen – RBP
 Uvnitř hladké – RBPG
 Polyamid 6 – RBN
 Celogumové – RBVG*

(V případě potřeby zaměníme standardní zkratku VRB RBP ve sloupci objednacího kódu)

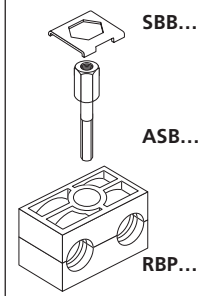
2 poloviny příchytky s maticí nosníku, krycí deskou a šestihrannými šrouby



2 poloviny příchytky s maticí nosníku, krycí deskou a vnitřním šestihranným šroubem



2 poloviny příchytek, pojistný plech a šroub nástavby



Velikost příchytek	Trubka vněj. D mm	Trubka NW	Trubka vněj. D palce	Objednací kód	Objednací kód	Objednací kód	
1	6	G $\frac{1}{8}$	$\frac{1}{4}$	RBP4-106	RBP5-106	RBP8-106	
	6,4			RBPA-106.4	RBPA-106.4	RBPA-106.4	
	8			RBP4-108	RBP5-108	RBP8-108	
	9,5			RBPA-109.5	RBPA-109.5	RBPA-109.5	
	10			RBP4-110	RBP5-110	RBP8-110	
12	RBP4-112	RBP5-112	RBP8-112				
2	12,7	G $\frac{1}{4}$	$\frac{1}{2}$	RBPA-212.7	RBPA-212.7	RBPA-212.7	
	13,5			RBPA-213.5	RBPA-213.5	RBPA-213.5	
	14			RBPA-214	RBPA-214	RBPA-214	
	2			15	RBPA-215	RBPA-215	RBPA-215
	15	G $\frac{3}{8}$	$\frac{5}{8}$	RBP4-216	RBP5-216	RBP8-216	
	16			RBPA-217.2	RBPA-217.2	RBPA-217.2	
	17,2			RBPA-218	RBPA-218	RBPA-218	
	18						
3	19	G $\frac{1}{2}$	$\frac{3}{4}$	RBPA-319	RBPA-319	RBPA-319	
	20			RBPA-320	RBPA-320	RBPA-320	
	21,3			RBPA-321.3	RBPA-321,3	RBPA-321,3	
	22			RBPA-322	RBPA-322	RBPA-322	
	25			RBPA-325	RBPA-325	RBPA-325	
4	26,9	G $\frac{3}{4}$	1	RBPA-426.9	RBPA-426,9	RBPA-426,9	
	4			28	RBPA-428	RBPA-428	RBPA-428
	28						
	30			RBPA-430	RBPA-430	RBPA-430	
5	32	G1	$1\frac{1}{4}$	RBPA-532	RBPA-532	RBPA-532	
	33,7			RBPA-533,7	RBPA-533,7	RBPA-533,7	
	35			RBPA-535	RBPA-535	RBPA-535	
	38			RBPA-538	RBPA-538	RBPA-538	
	42			RBPA-542	RBPA-542	RBPA-542	
		G1 $\frac{1}{4}$	$1\frac{1}{2}$				

Dodávka se realizuje bez montáže v jednotlivých částech.

* Pouze s krycí deskou, šestihrannými šrouby a pojistnými podložkami.



Trubkové příchytky

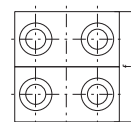
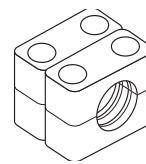
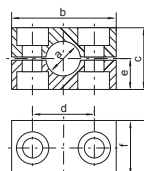
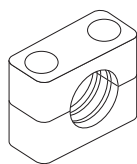
Příchytky trubek série C (těžká konstrukční řada) – jednotlivé díly

DIN 3015, část 2

Značka objednávky polovin příchitek:

Polypropylen – RCP
Uvnitř hladké – RCPG¹⁾
Polyamid 6 – RCN¹⁾
Celogumové – RCVR
Aluminium – RCA

(V případě potřeby zaměníme standardní zkratku RCP ve sloupci objednacího kódu)



RCPD
(= 2XRCP...)

Trubka Velikost příchitek	vnější průměr mm	Trubka NW	vnější prům. palcová	1 kus 2 poloviny příchytka RCP... Objednací kód					1 kus 4 poloviny příchytka RCPD... Objednací kód						
				Rozměry: b c d e f					Rozměry: b c d e f						
1	6	G 1/8	5/16	RCP106X	55	32	33	16	30	RCPD106	55	32	33	16	60
	8			RCP108X						RCPD108					
	10			RCP110X						RCPD110					
	12			RCP112X						RCPD112					
	12,7	RCP112.7X	RCPD112.7												
	13,5	RCP113.5X	RCPD113.5												
	14	RCP114X	RCPD114												
	15	RCP115X	RCPD115												
	16	RCP116X	RCPD116												
	17,2	RCP117.2X	RCPD117.2												
18	RCP118X	RCPD118													
2	19	G 1/2	3/4	RCP219X	70	48	45	24	30	RCPD219	70	48	45	24	60
	20			RCP220X						RCPD220					
	21,3			RCP221.3X						RCPD221.3					
	22			RCP222X						RCPD222					
	23	RCP223X	RCPD223												
	25	RCP225X	RCPD225												
	26,9	RCP221.3X	RCPD226.9												
	28	RCP228X	RCPD228												
	30	RCP230X	RCPD230												
	3	30	G 1	1 1/4						RCP330X					
32		RCP332X			RCPD332										
33,7		RCP333.7X			RCPD333.7										
35		RCP335X			RCPD335										
38		RCP338X	RCPD338												
40		RCP340X	RCPD340												
42		RCP342X	RCPD342												
4		38	G 1 1/4	1 1/2	RCP438X	115	90	90	45	45	RCPD438	115	90	90	45
	40	RCP440X			RCPD440										
	42	RCP442X			RCPD442										
	45	RCP445X			RCPD445										
	48,3	RCP448.3X	RCPD448.3												
	50	RCP450X	RCPD450												
	51	RCP451X	RCPD451												
	52	RCP452X	RCPD452												
	55	RCP455X	RCPD455												
	57	RCP457X	RCPD457												
	60,3	RCP460.3X	RCPD460.3												
	63	RCP463X	RCPD463												
65	RCP465X	RCPD465													
70	RCP470X	RCPD470													

P



Trubkové příchytky

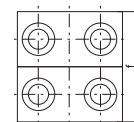
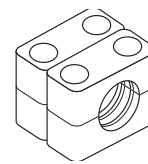
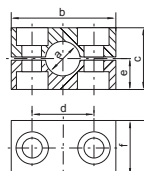
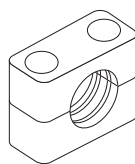
Příchytky trubek série C (těžká konstrukční řada) – jednotlivé díly (pokračování)

DIN 3015, část 2

Značka objednávky polovin příchytek:

Polypropylen – RCP
Uvnitř hladké – RCPG¹⁾
Polyamid 6 – RCN¹⁾
Celogumové – RCVR¹⁾
Hliník – RCA

(V případě potřeby zaměníme standardní zkratku RCP ve sloupci objednávacího kódu)



RCPD
(= 2XRCP...)

Trubka velikost příchytek	vnější D mm	Trubka NW	vnější D palce	1 kus 2 poloviny příchytek RCP... Objednávací kód					1 kus 4 poloviny příchytek RCPD... Objednávací kód						
				Rozměry: b c d e f					Rozměry: b c d e f						
5	70	G 2½	3	RCP570X	152	120	122	60	60	RCPD570	152	120	122	60	120
	73			RCP573X						RCPD573					
	75			RCP575X						RCPD575					
	76,1			RCP576.1X						RCPD576.1					
	80	RCP580X	RCPD580												
	82,5	RCP582.5X	RCPD582.5												
	88,9	RCP588.9X	RCPD588.9												
	90	RCP590X	RCPD590												
6	90	G 3½	4	RCP690X	205	170	168	85	80	RCPD690	205	170	168	85	160
	97			RCP697X						RCPD697					
	100			RCP6100X						RCPD6100					
	101,6	RCP6101.6X	RCPD113.5												
	108	RCP6108X	RCPD6108												
	114,3	RCP6114.3X	RCPD6114.3												
127	RCP6127X	RCPD6127													
7	127	G 5	5	RCP7127X	250	200	205	100	90	RCPD7127	250	200	205	100	180
	133			RCP7133X						RCPD7133					
	140			RCP7140X						RCPD7140					
	150	RCP7150X	RCPD7150												
	152,4	RCP7152.4X	RCPD7152.4												
	159	RCP7159X	RCPD7159												
	165,1	RCP7165.1X	RCPD7165.1												
	168,3	RCP7168.3X	RCPD7168.3												
8	168,3	G 8	8 5/8	RCP8168.3X	320	270	265	135	120	RCPD8168.3	320	270	265	135	240
	177,8			RCP8177.8X						RCPD8177.8					
	193,7			RCP8193.7X						RCPD8193.7					
	203			RCP8203X						RCPD8203					
	219,1			RCP8219.1X						RCPD8219.1					
	220			RCP8220X						RCPD8220					

Ocelové části k dodání také v nerez oceli

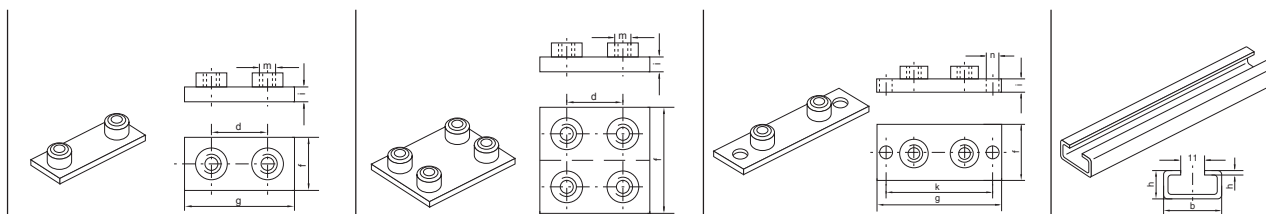
¹⁾ Pouze velikosti 1–4



Trubkové příchytky

Příchytky trubek série C (těžká konstrukční řada) – jednotlivé díly

DIN 3015, část 2



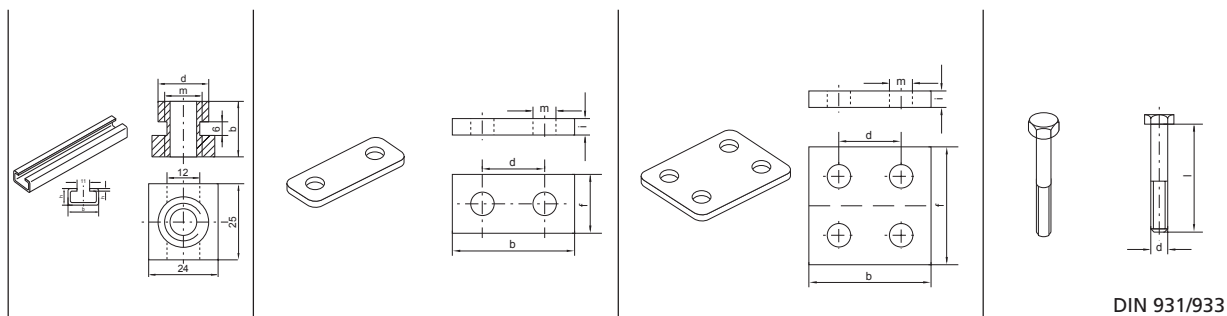
Velikost příchytek	Přivařovací deska						Dvojitá Přivařovací deska						Přivařovací deska a přišroubování						Nosník		
	AP C... Objednáací kód	Rozměry:					APDC... Objednáací kód	Rozměry:					APL C... Objednáací kód	Rozměry:					TS C... Objednáací kód	Rozměry:	
		d	f	g	i	m		d	f	g	i	m		g	f	i	k	n		b	h
1	APC1X	33	30	73	8	M10	APDC1X	33	60	73	8	M10	APLC1X	113	30	8	85	11	TSC1X (1 metr)	40	22
2	APC2X	45	30	85	8	M10	APDC2X	45	60	85	8	M10	APLC2X	125	30	8	97	11			
3	APC3X	60	30	100	8	M10	APDC3X	60	60	100	8	M10	APLC3X	140	30	8	112	11	TSC2X (2 metry)		
4	APC4X	90	45	140	10	M12	APDC4X	90	90	140	10	M12	APLC4X	190	45	10	160	14			
5	APC5X	122	60	180	10	M16	APDC5X	122	120	180	10	M16	APLC5X	240	60	10	205	18			
6	APC6X	168	80	225	15	M20	APDC6X	168	160	225	15	M20	APLC6X	310	80	15	270	22			
7	APC7X	205	90	270	15	M24	APDC7X	205	180	270	15	M24	APLC7X	370	90	15	320	26			
8	APC8X	265	120	340	25	M30	APDC8X	265	240	340	25	M30	APLC8X	450	120	25	390	33			

Ocelové části jsou k dodání také v nerez oceli
Kompletní program viz strana P28.

P

Příchytky trubek série C (těžká konstrukční řada) – jednotlivé díly

DIN 3015, část 2



Velikost příchytek	Matice nosníků			Krycí deska					Dvojitá krycí deska					Šestihranné šrouby				
	TM C... Objednáací kód	Rozměry: b d m			DPC... Objednáací kód	Rozměry: b d f i m					DPDC... Objednáací kód	Rozměry: d f i m				SS C... Objednáací kód	Rozměry: d x L	
1	TMC1X	20	17,8	M 10	DPC1X	55	33	30	8	11	DPDC1X	55	33	60	8	11	SSC1X	M 10 x 45
2					DPC2X	70	45	30	8	11	DPDC2X	70	45	60	8	11	SSC2X	M 10 x 60
3					DPC3X	85	60	30	8	11	DPDC3X	85	60	60	8	11	SSC3X	M 10 x 70
4	TMC4X	23	19,8	M 12	DPC4X	115	90	45	10	14	DPDC4X	115	90	90	10	14	SSC4X	M 12 x 100
5					DPC5X	152	122	60	10	18	DPDC5X	152	122	120	10	18	SSC5X	M 16 x 130
6					DPC6X	205	168	80	15	22	DPDC6X	205	168	160	15	22	SSC6X	M 20 x 190
7					DPC7X	250	205	90	15	26	DPDC7X	250	205	180	15	26	SSC7X	M 24 x 220
8					DPC8X	320	265	120	25	33	DPDC8X	320	265	240	25	33	SSC8X	M 30 x 300

Ocelové části jsou k dodání také v nerez oceli



Trubkové příchytky

Příchytky trubek série C (těžká konstrukční řada) – jednotlivé díly

DIN 3015, část 2

Velikost	Vnitřní šestihranný-šroub		Nástavbové šrouby				Pojistná deska ¹⁾					Pojistná podložka ²⁾				
	IS C... Objednací kód	Rozměry: d x L	ASC... Objednací kód	Rozměry: a b m SW				SPC... Objednací kód	Rozměry: a b c d e					US C... Objednací kód	Rozměry: a b	
1	ISC1X	M 10 x 45	ASC1X	25	51	M 10	15	SPC1X	55	30	8	14	15,5	USC1X	13	22
2	ISC2X	M 10 x 60	ASC2X	40	66	M 10	15	SPC2X	70	30	8	26	15,5			
3	ISC3X	M 10 x 70	ASC3X	50	76	M 10	15	SPC3X	85	30	8	41	15,5			
4	ISC4X	M 12 x 100	ASC4X	85	112	M 12	17	SPC3X	115	45	10	69	17,5	USC4X	15	28
5	ISC5X	M 16 x 130	ASC5X	110	146	M 16	21	SPC5X	152	60	10	97	21,5	USC5X	18	32
6	ISC6X	M 20 x 190	ASC6X	155	206	M 20	27	DPC6X	205	80	15	137	27,5	USC6X	21	36
7	ISC7X	M 24 x 220	ASC7X	185	245	M 24	30	SPC7X	250	90	15	169	30,5	USC7X	25	42
8	ISC8X	M 30 x 300	ASC8X	250	330	M 30	36	SPC8X	320	120	25	219	36,5	USC8X	32	52

¹⁾ Pro použití šroubů nástavby při montáži nástavby jsou nutné pojistné desky!

²⁾ Při montáži celogumových příchytek je třeba použít krycí desky, šestihranné šrouby a pojistné podložky. Ocelové díly jsou k dodání také v nerez oceli.

P



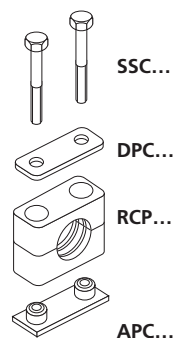
Trubkové příchytky

Příchytky trubek série C – kompletní program

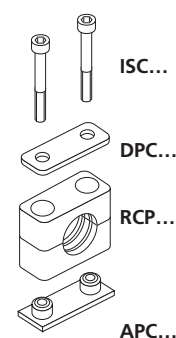
Polypropylen – RCP
 Uvnitř hladké – RCPG¹⁾
 Polyamid 6 – RCN
 Celogumové – RCVR*
 Hliník – RCA

(V případě potřeby zaměníme standardní zkratku RCP ve sloupci objednáčím kódu)

2 poloviny příchytky s přivařovací deskou, krycí deskou a šestihrannými šrouby



2 poloviny příchytky s přivařovací deskou, krycí deskou a vnitřními šestihrannými šrouby



Velikost příchytek	Trubka vněj. D mm	Trubka NW	Trubka A.D. palcová	Objednáčím kód	Objednáčím kód
1	6	G 1/8	5/16	RCP1-106	RCP2-106
	8			RCP1-108	RCP2-108
	10			RCP1-110	RCP2-110
	12			RCP1-112	RCP2-112
	12,7	G 1/4	1/2	RCP1-112,7	RCP2-112,7
	13,5			RCP1-113,5	RCP2-113,5
	14			RCP1-114	RCP2-114
	15			RCP1-115	RCP2-115
	16	G 3/8	5/8	RCP1-116	RCP2-116
	17,2			RCP1-117,2	RCP2-117,2
18	RCP1-118			RCP2-118	
2	19	G 1/2	3/4	RCP1-219	RCP2-219
	20			RCP1-220	RCP2-220
	21,3			RCP1-221,3	RCP2-221,3
	22			RCP1-222	RCP2-222
	23	G 3/4	1	RCP1-223	RCP2-223
	25			RCP1-225	RCP2-225
	26,9			RCP1-226,9	RCP2-226,9
	28			RCP1-228	RCP2-228
	30			RCP1-230	RCP2-230
3	30	G 1	1 1/4	RCP1-330	RCP2-330
	32			RCP1-332	RCP2-332
	33,7			RCP1-333,7	RCP2-333,7
	35			RCP1-335	RCP2-335
	38	G 1 1/4	1 1/2	RCP1-338	RCP2-338
	40			RCP1-340	RCP2-340
	42			RCP1-342	RCP2-342
4	38	G 1 1/4	1 1/2	RCP1-438	RCP2-438
	40			RCP1-440	RCP2-440
	42			RCP1-442	RCP2-442
	45			RCP1-445	RCP2-445
	48,3	G 1 1/2	2	RCP1-448,3	RCP2-448,3
	50			RCP1-450	RCP2-450
	51			RCP1-451	RCP2-451
	52	G 2	2 1/4	RCP1-452	RCP2-452
	55			RCP1-455	RCP2-455
	57			RCP1-457	RCP2-457
	60,3			RCP1-460,3	RCP2-460,3
63	RCP1-463			RCP2-463	
65	2 1/2	2 1/2	RCP1-465	RCP2-465	
70			RCP1-470	RCP2-470	

Pokračování viz další stránka...



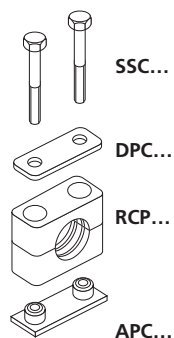
Trubkové příchytky

Příchytky trubek série C – kompletní program (pokračování)

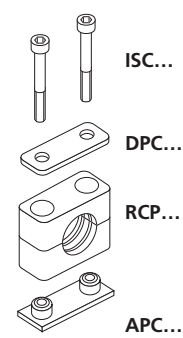
Polypropylen – RCP
 Uvnitř hladké – RCPG¹⁾
 Polyamid 6 – RCN
 Celogumové – RCVR*
 Hliník – RCA

(V případě potřeby zaměníme standardní zkratku RCP ve sloupci objednáčích kódů)

2 poloviny příchytky s přivařovací deskou, krycí deskou a šestihrannými šrouby



2 poloviny příchytky s deskou přivaření, krycí deskou a vnitřními šestihrannými šrouby



Velikost příchytek	Trubka vněj. D mm	Trubka NW	Trubka vněj. D palcová	Objednací kód	Objednací kód
5	70	G 2½	3	RCP1-570	RCP2-570
	73			RCP1-573	RCP2-573
	75			RCP1-575	RCP2-575
	76,1			RCP1-576,1	RCP2-576,1
	80	G 3	3¼	RCP1-580	RCP2-580
	82,5			RCP1-582,5	RCP2-582,5
	88,9			RCP1-588,9	RCP2-588,9
90			RCP1-590	RCP2-590	
6	90	G 3½	4	RCP1-690	RCP2-690
	97			RCP1-697	RCP2-697
	100			RCP1-6100	RCP2-6100
	101,6			RCP1-6101,6	RCP2-6101,6
	108	G 4	4¼	RCP1-6108	RCP2-6108
	114,3			RCP1-6114,3	RCP2-6114,3
	127			RCP1-6127	RCP2-6127
7	127	G 5	5	RCP1-7127	RCP2-7127
	133			RCP1-7133	RCP2-7133
	140			RCP1-7140	RCP2-7140
	150	G 5½	6	RCP1-7150	RCP2-7150
	152,4			RCP1-7152,4	RCP2-7152,4
	159			RCP1-7159	RCP2-7159
	165,1			RCP1-7165,1	RCP2-7165,1
168,3	G 6	6½	RCP1-7168,3	RCP2-7168,3	
8	168,3	G 8	8⅝	RCP1-8168,3	RCP2-8168,3
	177,8			RCP1-8177,8	RCP2-8177,8
	193,7			RCP1-8193,7	RCP2-8193,7
	203			RCP1-8203	RCP2-8203
	219,1			RCP1-8219,1	RCP2-8219,1
	220			RCP1-8220	RCP2-8220

Dodávka se realizuje bez montáže, v jednotlivých částech.

¹⁾ Pouze velikosti 1–4

* Pouze s krycí deskou, šestihrannými šrouby a pojistnými podložkami (pouze velikosti 1–4).

P



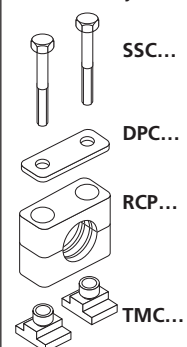
Trubkové příchytky

Příchytky trubek série C – kompletní program

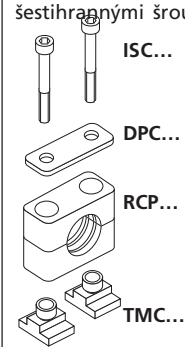
Polypropylen – RCP
 Uvnitř hladké – RCPG¹⁾
 Polyamid 6 – RCN
 Celogumové – RCVR*
 Hliník – RCA

(V případě potřeby zaměníme standardní zkratku RCP ve sloupci objednacího kódu)

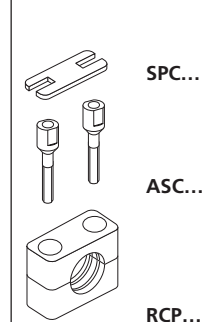
2 poloviny příchytky s maticemi nosníku, krycí deskou a šestihrannými šrouby



2 poloviny příchytky s maticemi nosníku, krycí deskou a vnitřními šestihrannými šrouby



2 poloviny příchytek s pojistnou deskou a šrouby nástavby



Velikost příchytek	Trubka vněj.D mm	Trubka NW	Trubka vněj.D palcová	Objednací kód	Objednací kód	Objednací kód
1	6	G 1/8	5/16	RCP3-106	RCP4-106	RCP5-106
	8			RCP3-108	RCP4-108	RCP5-108
	10			RCP3-110	RCP4-110	RCP5-110
	12			RCP3-112	RCP4-112	RCP5-112
	12,7	G 1/4	1/2	RCP3-112,7	RCP4-112,7	RCP5-112,7
	13,5			RCP3-113,5	RCP4-113,5	RCP5-113,5
	14			RCP3-114	RCP4-114	RCP5-114
	15			RCP3-115	RCP4-115	RCP5-115
	16	G 3/8	5/8	RCP3-116	RCP4-116	RCP5-116
	17,2			RCP3-117,2	RCP4-117,2	RCP5-117,2
18	RCP3-118			RCP4-118	RCP5-118	
2	19	G 1/2	3/4	RCP3-219	RCP4-219	RCP5-219
	20			RCP3-220	RCP4-220	RCP5-220
	21,3			RCP3-221,3	RCP4-221,3	RCP5-221,3
	22			RCP3-222	RCP4-222	RCP5-222
	23	G 3/4	1	RCP3-223	RCP4-223	RCP5-223
	25			RCP3-225	RCP4-225	RCP5-225
	26,9			RCP3-226,9	RCP4-226,9	RCP5-226,9
	28			RCP3-228	RCP4-228	RCP5-228
	30			RCP3-230	RCP4-230	RCP5-230
3	30	G 1	1 1/4	RCP3-330	RCP4-330	RCP5-330
	32			RCP3-332	RCP4-332	RCP5-332
	33,7			RCP3-333,7	RCP4-333,7	RCP5-333,7
	35			RCP3-335	RCP4-335	RCP5-335
	38	G 1 1/4	1 1/2	RCP3-338	RCP4-338	RCP5-338
	40			RCP3-340	RCP4-340	RCP5-340
	42			RCP3-342	RCP4-342	RCP5-342
4	38	G 1 1/4	1 1/2	RCP3-438	RCP4-438	RCP5-438
	40			RCP3-440	RCP4-440	RCP5-440
	42			RCP3-442	RCP4-442	RCP5-442
	45			RCP3-445	RCP4-445	RCP5-445
	48,3	G 1 1/2	RCP3-450	RCP3-448,3	RCP4-448,3	RCP5-448,3
	50			RCP4-450	RCP5-450	
	51			RCP3-451	RCP4-451	RCP5-451
	52	G 2	2 1/4	RCP3-452	RCP4-452	RCP5-452
	55			RCP3-455	RCP4-455	RCP5-455
	57			RCP3-457	RCP4-457	RCP5-457
	60,3			RCP3-460,3	RCP4-460,3	RCP5-460,3
	63			RCP3-463	RCP4-463	RCP5-463
	65			RCP3-465	RCP4-465	RCP5-465
70	RCP3-470	RCP4-470	RCP5-470			

Pokračování viz další stránka...





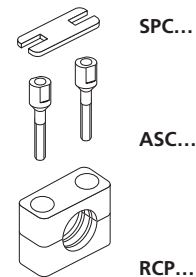
Trubkové příchytky

Příchytky trubek série C – kompletní program (pokračování)

Polypropylen – RCP
 Uvnitř hladké – RCPG¹⁾
 Polyamid 6 – RCN
 Celogumové – RCVR*
 Hliník – RCA

(V případě potřeby zaměníme standardní zkratku RCP ve sloupci objednáčích kódů)

2 Poloviny příchytok s pojistnou deskou a šrouby nástavby



Velikost příchytok	Trubka vnější D mm	Trubka NW	Trubka vnější D palcová	Objednáč kód
5	70	G 2½	3	RCP5-570
	73			RCP5-573
	75			RCP5-575
	76,1			RCP5-576,1
	80	G 3	3¼	RCP5-580
	82,5			RCP5-582,5
	88,9			RCP5-588,9
	90			RCP5-590
6	90	G 3½	4	RCP5-690
	97			RCP5-697
	100			RCP5-6100
	101,6			RCP5-6101,6
	108			RCP5-6108
	114,3			RCP5-6114,3
7	127	G 4	5	RCP5-6127
	127			RCP5-7127
	133			RCP5-7133
	140			RCP5-7140
	150	G 5	5½	RCP5-7150
	152,4			RCP5-7152,4
	159			RCP5-7159
	165,1			RCP5-7165,1
8	168,3	G 6	6	RCP5-7168,3
	168,3			RCP5-8168,3
	177,8			RCP5-8177,8
	193,7			RCP5-8193,7
	203	G 8	7	RCP5-8203
	219,1			RCP5-8219,1
	220			RCP5-8220
	220			RCP5-8220

Dodávka se realizuje bez montáže, v jednotlivých částech.

¹⁾ Pouze velikosti 1–4

* Pouze s krycí deskou, šestihrannými šrouby a pojistnými podložkami (pouze velikosti 1–4).

P



Trubkové příchytky

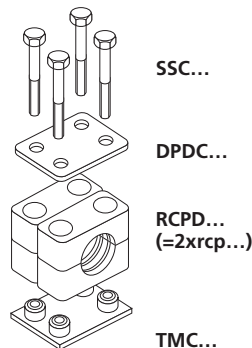


Příchytky trubek série C – kompletní program

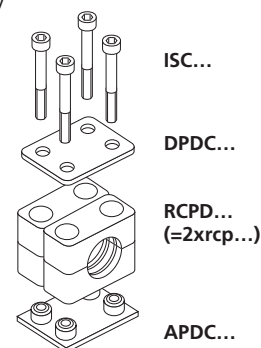
Polypropylen – RCPD
 Uvnitř hladké – RCPDG¹⁾
 Polyamid 6 – RCND
 Celogumové – RCVDR*
 Hliník – RCAD

(V případě potřeby zaměníme standardní zkratku RCP ve sloupci objednacího kódu)

4 poloviny příchytky s dvojitou přivařovací deskou, dvojitou krycí deskou a šestihranými šrouby



4 poloviny příchytky s dvojitou přivařovací deskou, dvojitou krycí deskou a vnitřními šestihranými šrouby



Velikost příchytek	Trubka vněj. D mm	Trubka NW	Trubka vněj. D palcová	Objednací kód	Objednací kód
1	6	G 1/8	5/16	RCPD1-106	RCPD2-106
	8			RCPD1-108	RCPD2-108
	10			RCPD1-110	RCPD2-110
	12			RCPD1-112	RCPD2-112
	12,7	G 1/4	1/2	RCPD1-112,7	RCPD2-112,7
	13,5			RCPD1-113,5	RCPD2-113,5
	14			RCPD1-114	RCPD2-114
	15			RCPD1-115	RCPD2-115
	16	G 3/8	5/8	RCPD1-116	RCPD2-116
	17,2			RCPD1-117,2	RCPD2-117,2
18	RCPD1-118			RCPD2-118	
2	19	G 1/2	3/4	RCPD1-219	RCPD2-219
	20			RCPD1-220	RCPD2-220
	21,3			RCPD1-221,3	RCPD2-221,3
	22			RCPD1-222	RCPD2-222
	23	G 3/4	1	RCPD1-223	RCPD2-223
	25			RCPD1-225	RCPD2-225
	26,9			RCPD1-226,9	RCPD2-226,9
	28			RCPD1-228	RCPD2-228
30	RCPD1-230	RCPD2-230			
3	30	G 1	1 1/4	RCPD1-330	RCPD2-330
	32			RCPD1-332	RCPD2-332
	33,7			RCPD1-333,7	RCPD2-333,7
	35			RCPD1-335	RCPD2-335
	38	G 1 1/4	1 1/2	RCPD1-338	RCPD2-338
	40			RCPD1-340	RCPD2-340
42	RCPD1-342	RCPD2-342			
4	38	G 1 1/4	1 1/2	RCPD1-438	RCPD2-438
	40			RCPD1-440	RCPD2-440
	42			RCPD1-442	RCPD2-442
	45			RCPD1-445	RCPD2-445
	48,3	G 1 1/2	2	RCPD1-448,3	RCPD2-448,3
	50			RCPD1-450	RCPD2-450
	51			RCPD1-451	RCPD2-451
	52			RCPD1-452	RCPD2-452
	55	G 2	2 1/4	RCPD1-455	RCPD2-455
	57			RCPD1-457	RCPD2-457
	60,3			RCPD1-460,3	RCPD2-460,3
	63			RCPD1-463	RCPD2-463
65	2 1/2	2 1/2	RCPD1-465	RCPD2-465	
70			RCPD1-470	RCPD2-470	

Pokračování viz další stránka ...



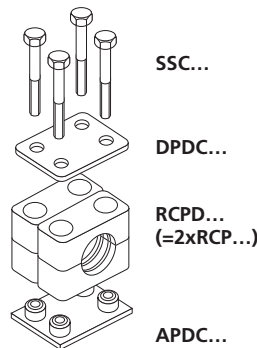
Trubkové příchytky

Příchytky trubek série C – kompletní program (pokračování)

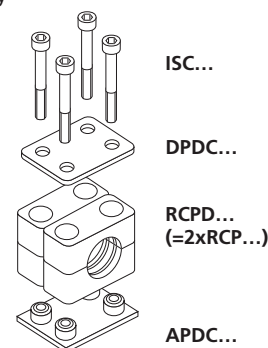
Polypropylen – RCPD
 Uvnitř hladké – RCPDG¹⁾
 Polyamid 6 – RCND
 Celogumové – RCVDR*
 Hliník – RCAD

(V případě potřeby zaměníme standardní zkratku RCP ve sloupci objednacího kódu)

4 poloviny příchytky s dvojitou přivařovací deskou, dvojitou krycí deskou a šestihrannými šrouby



4 poloviny příchytky s dvojitou přivařovací deskou, dvojitou krycí deskou a vnitřními šestihrannými šrouby



Velikost příchytek	Trubka vněj.D mm	Trubka NW	Trubka vněj.D palce	Objednací kód	Objednací kód
5	70	G 2½	3	RCPD1-570	RCPD2-570
	73			RCPD1-573	RCPD2-573
	75			RCPD1-575	RCPD2-575
	76,1			RCPD1-576,1	RCPD2-576,1
	80	G 3	3¼	RCPD1-580	RCPD2-580
	82,5			RCPD1-582.5	RCPD2-582,5
	88,9			RCPD1-588,9	RCPD2-588,9
90			RCPD1-590	RCPD2-590	
6	90	G 3½	4	RCPD1-690	RCPD2-690
	97			RCPD1-697	RCPD2-697
	100			RCPD1-6100	RCPD2-6100
	101,6			RCPD1-6101,6	RCPD2-6101,6
	108	G 4	4¼	RCPD1-6108	RCPD2-6108
	114,3			RCPD1-6114,3	RCPD2-6114,3
	127			RCPD1-6127	RCPD2-6127
7	127	G 5	5	RCPD1-7127	RCPD2-7127
	133			RCPD1-7133	RCPD2-7133
	140			RCPD1-7140	RCPD2-7140
	150	G 5½	5½	RCPD1-7150	RCPD2-7150
	152,4			RCPD1-7152,4	RCPD2-7152,4
	159	G 6	6	RCPD1-7159	RCPD2-7159
	165,1			RCPD1-7165,1	RCPD2-7165,1
168,3	RCPD1-7168,3			RCPD2-7168,3	
8	168,3	G 8	6⅝	RCPD1-8168,3	RCPD2-8168,3
	177,8			RCPD1-8177,8	RCPD2-8177,8
	193,7	8	7⅝	RCPD1-8193,7	RCPD2-8193,7
	203			RCPD1-8203	RCPD2-8203
	219,1			RCPD1-8219,1	RCPD2-8219,1
	220			RCPD1-8220	RCPD2-8220

Dodávka se realizuje bez montáže, v jednotlivých částech.

¹⁾ Pouze velikosti 1–4

* Pouze s krycí deskou, šestihrannými šrouby a pojistnými podložkami (pouze velikosti 1–4).

P

Pružná trubková příchytky

Optimální tlumení hluku a vibrací

Základní materiál

Plně pružné příchytky trubek jsou vyrobeny z termoplastického kaučuku.

Výhody

Podstatné zlepšení ve vztahu k tlumení hluku a chování při vibracích.

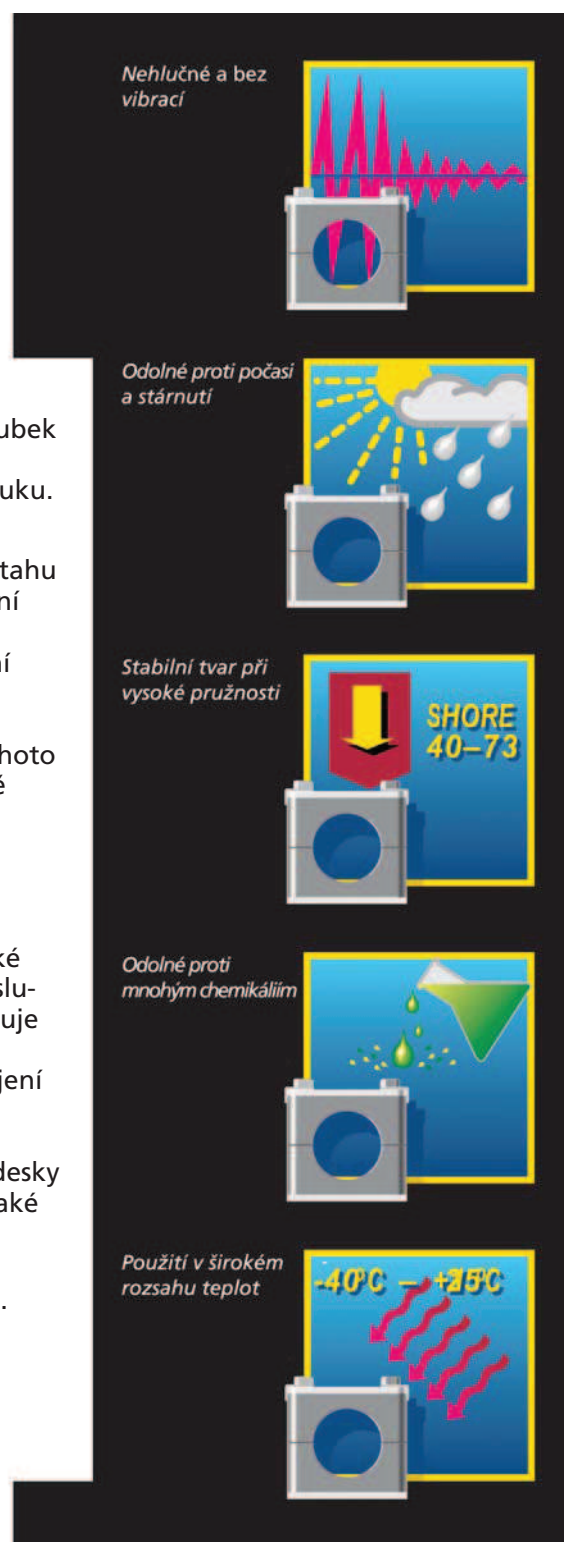
Jednoduché je i upevnění citlivých trubkových a hadicových instalací. Mechanické vlastnosti tohoto materiálu jsou významně nad srovnatelnými vulkanizovanými gumovými výrobky.

Provedení

Vnitřní plochy jsou hladké nebo vroubkované. Smysluplné jištění šroubu zaručuje také při celogumovém provedení bezvadné spojení – samovolné uvolnění je nemožné!

Navařovací desky, krycí desky a šrouby jsou k dodání také v ušlechtilé nerez oceli.

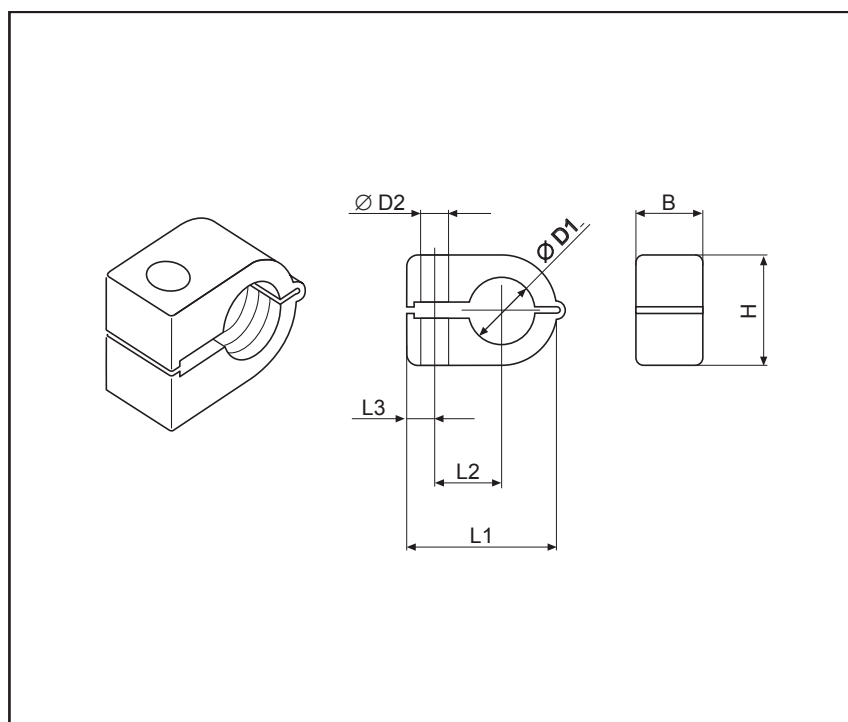
Na poptávku provedení zabraňující šíření požáru.





Trubkové příchytky

Příchytky trubek – série O



Objednací kód příchytěk trubek:

Polypropylen **ROP***
Polyamid **RON***

*doplnit o velikost a průměr
(např. ROP 106X)

Standardní balení: 200 kusů

Oblasti použití:

- Tlakovzdušná technika
 - Stavba vozidel
 - Stavba strojů
 - Měřicí a regulační technika
 - Stavba lodí
- Vhodné i pro kabely a hadice

Velikost příchytěk	mm	Trubka A.D. Palcová trubka	Palce	Objednací kód Polypropylen ROP	Objednací kód Polyamid RON	L1	L2	L3	B	H	DD2
1	6		1/4	ROP 106X	RON 106X	22	9	7	14,5	13,5	6,5
	ROP 106.4X			RON 106.4X							
	ROP 108X			RON 108X							
2	8	1/8	3/8	ROP 208X	RON 208X	27	11	7	14,5	18,5	6,5
	ROP 209.5X			RON 209.5X							
	ROP 210X			RON 210X							
	ROP 212X			RON 212X							
	ROP 209.5X			RON 209.5X							
3	10	1/8	1/2	ROP 310X	RON 310X	33	15	7	14,5	23,5	6,5
	12			ROP 312X	RON 312X						
	12,7			ROP 312.7X	RON 312.7X						
	13,5			ROP 312.7X	RON 312.7X						
	14			ROP 106X	RON 106X						
	15			ROP 315X	RON 315X						
	16			ROP 316X	RON 316X						
4	14	3/8	5/8	ROP 414X	RON 414X	40	19	6	14,5	30,5	6,5
	15			ROP 315X	RON 315X						
	16			ROP 416X	RON 416X						
	17,2			ROP 417.2X	RON 417.2X						
	18			ROP 418X	RON 418X						
	19			ROP 419X	RON 419X						
	20			ROP 420X	RON 420X						
	21,3			ROP 421.3X	RON 421.3X						
	22			ROP 422X	RON 422X						

P



Trubkové příchytky

Dvojité příchytky trubek – série O

Objednací kód příchetek trubek:

Polypropylen **ROPD***

Polyamid **ROND***

*doplňt o velikost a průměr.
(např. ROPD 106X)

*Jiné průměry na poptávku

Objednací kód krycí desky:

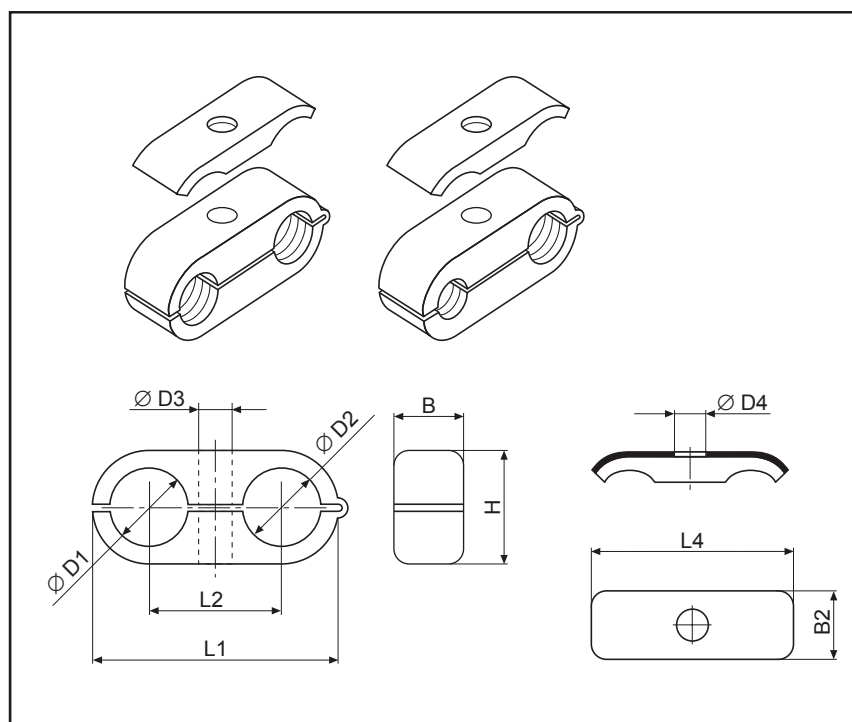
DPO*

*doplňt o velikost a průměr

Materiál: Ocel pozinkovaná
Nerez ocel na poptávku

Oblasti použití:

- Tlakovzdušná technika
 - Stavba vozidel
 - Stavba strojů
 - Měřicí a regulační technika
 - Stavba lodí
- Vhodné i pro kabely a hadice.



Velikost příchetek	Trubka A.D. D1/D2			Objednací kód Polypropylen ROP	Objednací kód Krycí deska DPO	L1	L2	B	H	DD3	L4	B2	DD4
	mm	Palcová trubka	Palce										
1	6		1/4	ROPD 106X	DPO1X	32	18	14,5	13,5	6,5	29	16,3	6,5
	6,4			ROPD 106.4X	DPO1X								
	8			ROPD 108X	DPO1X								
2	8		3/8	ROPD 208X	DPO2X	41	22	14,5	18,5	6,5	40	16,3	6,5
	9,5			ROPD 209.5X	DPO2X								
	10	1/8		ROPD 210X	DPO2X								
	12			ROPD 212X	DPO2X								
	12,7	1/2		ROPD 212.7X	DPO2X								
3	10	1/8	1/2	ROPD 310X	DPO3X	54	30	14,5	23,5	6,5	50,5	16,5	6,5
	12			ROPD 312X	DPO3X								
	12,7			ROPD 312.7X	DPO3X								
	13,5	1/4		ROPD 313.5X	DPO3X								
	14			ROPD 314X	DPO3X								
	15			ROPD 315X	DPO3X								
	16	5/8		ROPD 316X	DPO3X								
4	14		3/8	ROPD 414X	DPO4X	69	38	14,5	30,5	6,5	63	16,5	6,5
	15			ROPD 415X	DPO4X								
	16			ROPD 416X	DPO4X								
	17,2			ROPD 417.2X	DPO4X								
	18			ROPD 418X	DPO4X								
	19			ROPD 419X	DPO4X								
	20			ROPD 420X	DPO4X								
	21,3	1/2		ROPD 421.3X	DPO4X								
	22			ROPD 422X	DPO4X								



Trubkové příchytky

Příchytky ocelových trubek – hydraulika

Objednací kód
W1: Ocel ZN

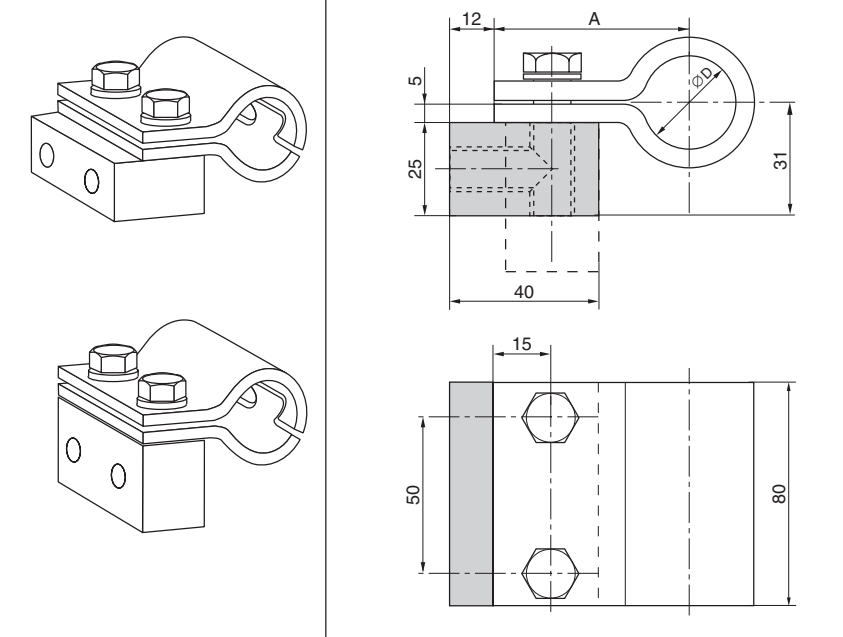
HSRS-*

* Doplnit $\varnothing D$

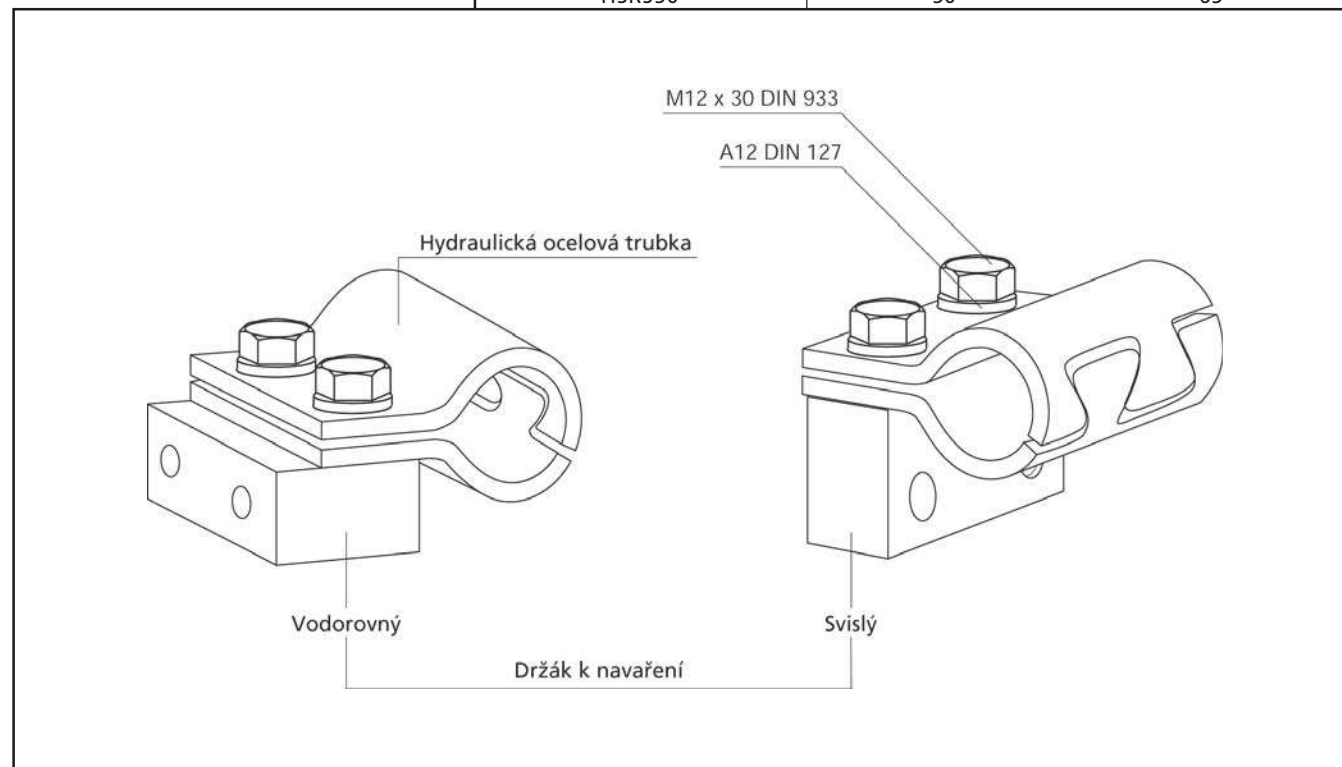
Příchytky ocelových trubek – hydraulika
HSRS naleznou převážně uplatnění v oblasti
stavebních strojů.

Přídržný kus se přivaří na hranu nebo plošně
na tělo stroje nebo na jinou část stroje.
Příchytka trubky se našroubuje.

Robustní konstrukce příchytky působí jako tlu-
mení rázů nebo vibrací. Dodatečné pokládání
vedení hydrauliky – na příklad pro nástavbu
přídavných přístrojů na stavebních strojích
– je kdykoliv možné v důsledku malé výšky
příchytky.



Objednací kód	Rozměry:	
	$\varnothing D$	A
HSRS25	25	52,5
HSRS30	30	55
HSRS35	35	57,5
HSRS38	38	59
HSRS42	42	61
HSRS50	50	65



P



Trubkové příchytky

Příchytky ocelových trubek – hydraulika

Vložka elastomeru pro HSRS

Značka objednávky EE-*

* Doplnit vnější průměr trubky

Příchytky ocelových trubek hydrauliky HSRS volitelně také s vložkou elastomerovou

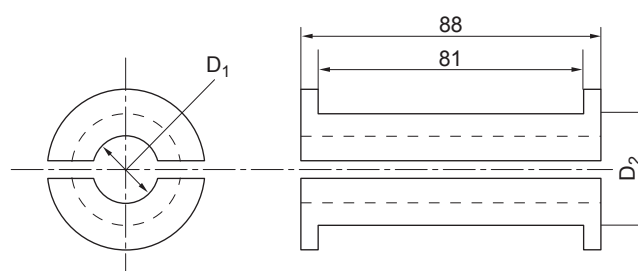
Výhody:

- Zlepšené tlumení hluku a vibrací
- Bezpečné upevnění i citlivých vedení trubek a hadic
- Spojení více průměrů trubek pomocí jedné příchytky je možné

Materiál:

Santoprene 64 shore

- Vysoká odolnost proti působení oleje a počasí
- Teplotní odolnost od -40 °C do +125 °C



Objednací kód	Příchytky jmenovitá velikost D_2	Trubka A.D. mm D_1
EE12X	HSRS25	12
EE15X		15
EE20X	HSRS30	20
EE25X	HSRS35	25
EE30X	HSRS42	30
EE35X	HSRS50	35
EE38X		38
EE42X		42

