

HYDRAULICKÁ ŠROUBENÍ

Materiály:

Součásti přímých šroubení vyrábíme z automatové oceli (9SMnPb28). Matice pro spoj se zářezným kroužkem mohou být také vyrobeny z lisovaného polotovaru z oceli C10. Tvarová šroubení (úhlové, „T“) se vyrábí z mosazi nebo z automatové oceli.

Těsnící materiály:

Kroužky pro těsnící plochu tvar E – pro sériovou produkci NBR tvrdost Shore A cca 90, teplotní rozsah od -30°C do 100 °C.

Povrchová úprava:

Všechna šroubení jsou povrchově upravena galvanickým zinkováním nebo černěné.

Trubky:

Pro kvalitní a spolehlivé spojení doporučujeme použít přesné bezešvé trubky dle DIN 2391 materiál St 37.4.

Tlaky:

Šroubení vyrábíme zejména pro tlakovou řadu střední – L a pro průměry trubek 6-42 mm pro tlaky 50, 40 a 25 MPa. Dle přání zákazníka vyrábíme v tlakové řadě LL – lehká pro průměry trubek 6-8 mm pro tlaky do 10 MPa a v tlakové řadě S – těžká pro průměry trubek 6-38 mm a tlaky 80, 63 a 40 MPa. Při výběru prvků do hydraulických okruhů je třeba přihlídnout k druhu zatížení. Zvláštní pozornost je třeba věnovat podmínkám s vyšším zahřátím média a tlakovým rázům.

Normalizace:

Provedení všech základních spojovacích prvku uvedených v katalogu odpovídá normám ČSN a DIN.

Způsob objednání a dodací podmínky:

Pro zjednodušení vyřízení vaší objednávky doporučujeme používat objednáací čísla nebo označení uvedené v katalogu. Standardní výrobky dodáváme z expedičního skladu do 5 dnů od objednání. Zboží dodáváme dle dohody se zákazníkem poštou nebo jinou zásilkovou službou.

Postup montáže šroubení se zářezným kroužkem:

Při montáži nepájeného šroubení je nutno řídit se následujícími pokyny. Jinak provedená montáž může zapříčinit snížení jmenovitých tlaků, životnost a těsnost spoje.

1. Kolmo uříznout trubku, povolená odchylka kolmosti do $0,5^\circ$ je přípustná. Vnitřní i vnější konec trubky zbavit otřepů.



2. Závit a kužel hrdla, opěrnou plochu zářezného kroužku a závit matice natřít olejem. Na trubku nasunout matici a zářezný kroužek tak, aby opěrné sražení směřovalo k matici.



3. Matici dotáhnout lehce rukou a trubku přitlačit na doraz uvnitř hrdla. Pokud není konec trubky na dorazu v hrdle, nedojde k zaříznutí zářezného kroužku.

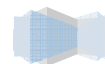


4. Matici běžnou silou přitáhnout klíčem asi o 1-1,5 otáčky. Kontrola: matici uvolnit a zkontrolovat, zda je kroužek zaříznutý. Pokud není, je třeba přitáhnout. Není na závadu, pokud se kroužek na trubce otáčí, nesmí se však posouvat ve směru osy trubky.

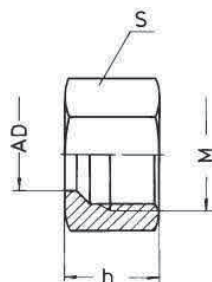
Opakovaná montáž: Po každém uvolnění převlečné matice lze spoj znovu dotáhnout bez zvyšování síly.



5. Minimální výška přímé části trubky před ohybem se rovná dvěma výškám převlečné matice.

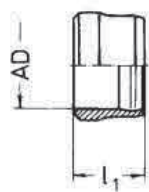


Matice ČSN 137950 a DIN 3870

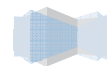


Vnější \varnothing trubky AD	Js	M	H	S	Označení	Objednací číslo
4	3	M10x1	11	12	M-M Js3	795003
5	4	M10x1	11	12	M-M Js4	795004
6	5	M12x1,5	14	14	M-M Js5	795005
6	5	M12x1,5	14,5	14	M-M 06 L	795030
8	6	M14x1,5	14	17	M-M Js6	795006
8	6	M14x1,5	14,5	17	M-M 08 L	795031
10	8	M16x1,5	16	19	M-M Js8	795008
10	8	M16x1,5	15,5	19	M-M 10 L	795032
12	10	M18x1,5	15,5	22	M-M 12 L	795033
12	10	M18x1,5	18	22	M-M Js10	795010
15	13	M22x1,5	17	27	M-M 15 L	795034
16	13	M22x1,5	18	27	M-M Js13	795013
18	15	M27x1,5	20	32	M-M Js15	795015
18	15	M26x1,5	18	32	M-M 18 L	795035
22	20	M30x1,5	20	36	M-M Js20	795020
22	20	M30x2	20	36	M-M 22 L	795036
28	25	M39x1,5	22	46	M-M Js25	795025
28	25	M36x2	21	41	M-M 28 L	795037
35	32	M45x2	24	50	M-M 35 L	795038
42	40	M52x2	24	60	M-M 42 L	795039

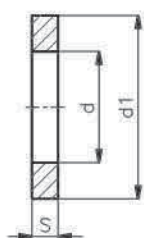
Zářezný kroužek ČSN 137931 a DIN 3861



Vnější \varnothing trubky AD	L 1	Označení	Objednací číslo
4	7	M-ZK Js3	793103
5	7	M-ZK Js4	793104
6	9	M-ZK Js5	793105
6	9,5	M-ZK 06 L/S	793121
8	9	M-ZK Js6	793106
8	9,5	M-ZK 08 L/S	793122
10	9,5	M-ZK Js8	793108
10	10	M-ZK 10 L/S	793123
12	9,5	M-ZK Js10	793110
12	10	M-ZK 12 L/S	793124
15	10	M-ZK 15 L	793126
16	10,5	M-ZK Js13	793113
18	10	M-ZK 18 L	793127
18	10,5	M-ZK Js15	793115
22	10,5	M-ZK Js20	793120
22	10,5	M-ZK 22 L	793128
28	10,5	M-ZK Ks25	793125
28	10,5	M-ZK 28 L	793129
35	13	M-ZK 35 L	793130
42	13,5	M-ZK 42 L	793131

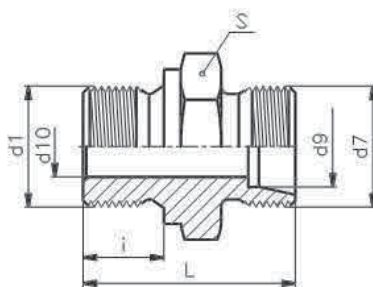


Těsnící kroužek měděný ČSN 029310 / DIN 7603

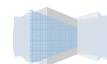


Závit	Rozměr	Objednací číslo
M8x1	8x12x1	931008
M10x1	10x14x1	931010
M12x1,5	12x18x1,5	931012
M14x1,5	14x20x1,5	931015
M16x1,5	16x22x1,5	931016
M18x1,5	18x24x1,5	931018
M20x1,5	20x26x1,5	931020
M22x1,5	22x27x1,5	931022
M24x1,5	24x30x2	931024
M26x1,5	26x32x2	931026
M27x2	27x32x2	931027
M30x1,5	30x36x2	931030
M30x2	30x36x2	931030
G1/8	10x14x1	931010
G1/4	14x18x1,5	931014
G3/8	17x22x1,5	931017
G1/2	21x27x1,5	931021
G3/4	27x32x2	931027
G1	33x39x2	931033

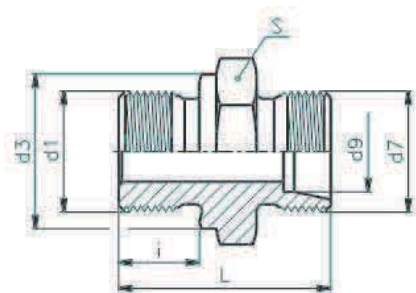
Hrdlo přímé přípojky ČSN 137850 a ČSN 137851 připojovací závit metrický a trubkový / tvar A / těsnění měděným kroužkem



Vnější ø trubky d9	J _s	d1	d7	i	d10	L	S	Označení	Objednací číslo
4	3	M10x1	M10x1	8	3	23	14	M-HPP Js3 LM	785003
5	4	M10x1	M10x1	8	4	23	14	M-HPP Js4 LM	785004
6	5	M12x1,5	M12x1,5	10	5	30	17	M-HPP Js5 LM	785005
8	6	M12x1,5	M14x1,5	10	6	32	17	M-HPP Js6 LM	785006
10	8	M16x1,5	M16x1,5	12	8	35	22	M-HPP Js8 LM	785008
12	10	M16x1,5	M18x1,5	12	9	36	22	M-HPP Js10 LM	785010
16	13	M20x1,5	M22x1,5	15	12	40	27	M-HPP Js13 LM	785013
18	15	M27x1,5	M27x1,5	18	15	46	32	M-HPP Js15 LM	785015
22	20	M27x1,5	M30x1,5	18	18	48	32	M-HPP Js20 LM	785020
Vnější ø trubky d9	J _s	d1	d7	i	d10	L	S	Označení	Objednací číslo
4	3	G1/8	M10x1	8	3	23	14	M-HPP Js03 LR	785103
5	4	G1/8	M10x1	8	4	23	14	M-HPP Js04 LR	785104
6	5	G1/4	M12x1,5	10	5	30	17	M-HPP Js05 LR	785105
8	6	G1/4	M14x1,5	10	6	32	17	M-HPP Js06 LR	785106
10	8	G3/8	M16x1,5	12	8	35	22	M-HPP Js08 LR	785108
12	10	G3/8	M18x1,5	12	9	36	22	M-HPP Js10 LR	785110
16	13	G1/2	M22x1,5	15	12	40	27	M-HPP Js13 LR	785113
18	15	G3/4	M27x1,5	18	15	46	32	M-HPP Js15 LR	785115
22	20	G3/4	M30x1,5	18	18	48	32	M-HPP Js20 LR	785120

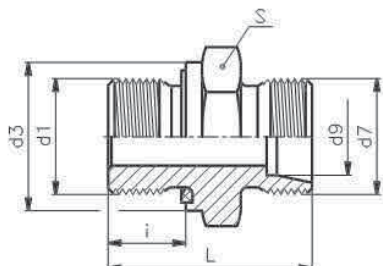


Hrdlo přípojky přímé DIN 3901 připojovací závit metrický / tvar B / těsnění těsnící hranou

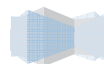


Vnější ø trubky d9	d1	d7	d3	i	L	S	Označení	Objednací číslo
6	M10x1	M12x1,5	14	8	23,5	14	M-HPPB 06 LM	785040
6	M12x1,5	M12x1,5	17	12	29	17	M-HPPB 06 LM12	785041
8	M12x1,5	M14x1,5	17	12	29	17	M-HPPB 08 LM	785042
8	M14x1,5	M14x1,5	19	12	29	17	M-HPPB 08 LM14	785043
8	M18x1,5	M14x1,5	23	12	30,5	17	M-HPPB 08 LM18	785044
10	M14x1,5	M16x1,5	19	12	30	19	M-HPPB 10 LM	785045
10	M16x1,5	M16x1,5	21	12	31,5	22	M-HPPB 10 LM16	785046
10	M18x1,5	M16x1,5	23	12	31,5	24	M-HPPB 10 LM18	785047
10	M22x1,5	M16x1,5	27	14	34	27	M-HPPB 10 LM22	785048
12	M16x1,5	M18x1,5	21	12	31,5	22	M-HPPB 12 LM	785049
12	M18x1,5	M18x1,5	23	12	31,5	24	M-HPPB 12 LM18	785050
12	M22x1,5	M18x1,5	27	14	34	27	M-HPPB 12 LM22	785051
15	M18x1,5	M22x1,5	23	12	32,5	24	M-HPPB 15 LM	785052
15	M22x1,5	M22x1,5	27	14	35	27	M-HPPB 15 LM22	785053
18	M18x1,5	M26x1,5	23	12	33,5	27	M-HPPB 18 LM18	785054
18	M22x1,5	M26x1,5	27	14	36	27	M-HPPB 18 LM	785055
22	M26x1,5	M30x2	31	16	40	32	M-HPPB 22 LM	785056
28	M33x2	M36x2	39	18	43	41	M-HPPB 28 LM	785057
35	M42x2	M45x2	49	20	48	50	M-HPPB 35 LM	785058
42	M48x2	M52x2	55	22	52	55	M-HPPB 42 LM	785059

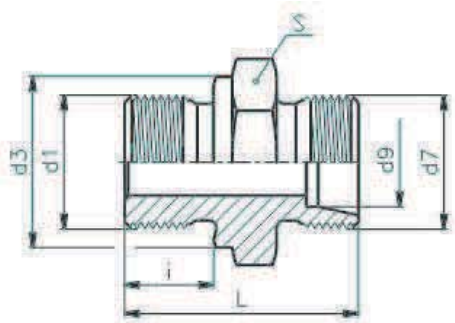
Hrdlo přípojky přímé DIN 3901 přípojovací závit metrický / tvar E / těsnění pryžovým kroužkem



Vnější ø trubky d9	d1	d7	d3	i	L	S	Označení	Objednací číslo
6	M10x1	M12x1,5	14	8	23,5	14	M-HPPE 06 LM	785060
6	M12x1,5	M12x1,5	17	10	29	17	M-HPPE 06 LM12	785061
6	M14x1,5	M12x1,5	19	12	29	19	M-HPPE 06 LM14	785079
6	M16x1,5	M12x1,5	22	12	30,5	22	M-HPPE 06 LM16	785080
8	M12x1,5	M14x1,5	17	12	29	17	M-HPPE 08 LM	785062
8	M14x1,5	M14x1,5	19	12	29	19	M-HPPE 08 LM14	785081
8	M16x1,5	M14x1,5	22	12	30,5	22	M-HPPE 06 LM16	785078
8	M18x1,5	M14x1,5	24	12	30,5	24	M-HPPE 08 LM18	785082
10	M14x1,5	M16x1,5	19	12	30	19	M-HPPE 10 LM	785063
10	M16x1,5	M16x1,5	22	12	31	22	M-HPPE 10 LM16	785064
10	M18x1,5	M16x1,5	24	12	31,5	24	M-HPPE 10 LM18	785065
10	M22x1,5	M16x1,5	27	14	34	27	M-HPPE 10 LM22	785066
12	M16x1,5	M18x1,5	22	12	31,5	22	M-HPPE 12 LM	785067
12	M18x1,5	M18x1,5	24	12	29	24	M-HPPE 12 LM18	785068
12	M22x1,5	M18x1,5	27	14	34	27	M-HPPE 12 LM22	785069
15	M18x1,5	M22x1,5	24	12	32,5	24	M-HPPE 15 LM	785070
15	M22x1,5	M22x1,5	27	14	35	27	M-HPPE 15 LM22	785071
18	M18x1,5	M26x1,5	24	12	33,5	27	M-HPPE 18 LM18	785072
18	M22x1,5	M26x1,5	27	14	36	27	M-HPPE 18 LM	785073
22	M26x1,5	M30x2	32	16	40	32	M-HPPE 22 LM	785074
28	M33x2	M36x2	40	18	43	41	M-HPPE 28 LM	785075
35	M42x2	M45x2	50	20	48	50	M-HPPE 35 LM	785076
42	M48x2	M52x2	55	22	52	55	M-HPPE 42 LM	785077

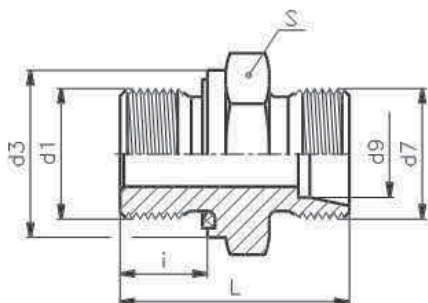


Hrdlo přípojky přímé DIN 3901 připojovací závit trubkový / tvar B / těsnění těsnící hranou

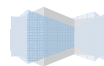


Vnější ø trubky d9	d1	d7	d3	i	L	S	Označení	Objednací číslo
6	G1/8	M12x1,5	14	8	23,5	14	M-HPPB 06 LR	785140
6	G1/4	M12x1,5	18	12	29	19	M-HPPB 06 LR1/4	785141
6	G3/8	M12x1,5	22	12	31	22	M-HPPB 06 LR3/8	785142
8	G1/4	M14x1,5	18	12	29	19	M-HPPB 08 LR	785143
8	G1/8	M14x1,5	22	12	30,5	22	M-HPPB 08 LR3/8	785144
8	G1/2	M14x1,5	26	14	33	22	M-HPPB 08 LR1/2	785145
10	G1/4	M16x1,5	18	12	30	19	M-HPPB 10 LR	785146
10	G3/8	M16x1,5	22	12	31,5	22	M-HPPB 10 LR3/8	785147
10	G1/2	M16x1,5	26	14	34	27	M-HPPB 10 LR1/2	785148
12	G1/4	M18x1,5	18	12	30	19	M-HPPB 12 LR1/4	785149
12	G3/8	M18x1,5	22	12	31,5	22	M-HPPB 12 LR	785150
12	G1/2	M18x1,5	26	14	34	27	M-HPPB 12 LR1/2	785151
15	G3/8	M22x1,5	22	12	32,5	24	M-HPPB 15 LR3/8	785152
15	G1/2	M22x1,5	26	14	35	27	M-HPPB 15 LR	785153
18	G1/2	M26x1,5	26	14	36	27	M-HPPB 18 LR	785154
18	G3/4	M26x1,5	32	16	38	32	M-HPPB 18 LR3/4	785155
22	G3/4	M30x2	32	16	40	32	M-HPPB 22 LR	785156
22	G1/2	M30x2	26	14	38	32	M-HPPB 22 LR1/2	785157
28	G1	M36x2	39	18	43	41	M-HPPB 28 LR	785158
35	G1 ¼	M45x2	49	20	48	50	M-HPPB 35 LR	785159
42	G1 ½	M52x2	55	22	52	55	M-HPPB 42 LR	785160

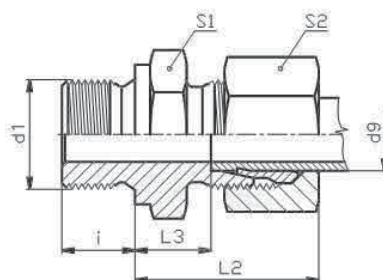
Hrdlo přípojky přímé DIN 3901 připojovací závit trubkový / tvar E / těsnění pryžovým kroužkem



Vnější ø trubky d9	d1	d7	d3	i	L	S	Označení	Objednací číslo
6	G1/8	M12x1,5	14	8	23,5	14	M-HPPE 06 LR	785170
6	G1/4	M12x1,5	19	12	29	19	M-HPPE 06 LR1/4	785171
8	G1/4	M14x1,5	19	12	29	19	M-HPPE 08 LR	785172
8	G1/8	M14x1,5	14	12	30,5	22	M-HPPE 08 LR1/8	785173
8	G3/8	M14x1,5	22	14	33	22	M-HPPE 08 LR3/8	785174
10	G1/4	M16x1,5	19	12	30	19	M-HPPE 10 LR	785175
10	G3/8	M16x1,5	22	12	31,5	22	M-HPPE 10 LR3/8	785176
10	G1/2	M16x1,5	27	14	34	27	M-HPPE 10 LR1/2	785177
12	G1/4	M18x1,5	19	12	30	19	M-HPPE 12 LR1/4	785178
12	G3/8	M18x1,5	22	12	31,5	22	M-HPPE 12 LR	785179
12	G1/2	M18x1,5	27	14	34	27	M-HPPE 12 LR1/2	785180
15	G3/8	M22x1,5	22	12	32,5	24	M-HPPE 15 LR3/8	785181
15	G1/2	M22x1,5	27	14	35	27	M-HPPE 15 LR	785182
18	G1/2	M26x1,5	27	14	36	27	M-HPPE 18 LR	785183
18	G3/4	M26x1,5	32	16	38	32	M-HPPE 18 LR3/4	785184
22	G3/4	M30x2	32	16	40	32	M-HPPE 22 LR	785185
28	G1	M36x2	40	18	43	41	M-HPPE 28 LR	785186
35	G1 ¼	M45x2	50	20	48	50	M-HPPE 35 LR	785187
42	G1 ½	M52x2	55	22	52	55	M-HPPE 42 LR	785188

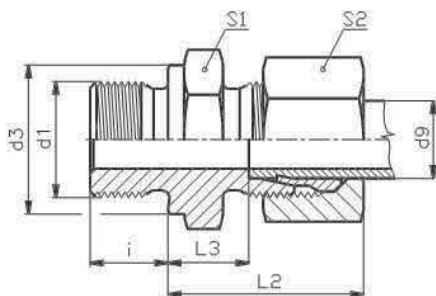


Přípojka přímá ČSN 137720 a ČSN 137721 připojovací závit metrický a trubkový / tvar A / těsnění měděným kroužkem

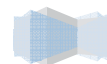


Vnější ø trubky d9	Js	d1	i	~L2	L3	S1	S2	Označení	Objednací číslo
4	3	M10x1	8	24	11	14	12	M-KPP Js3 LM	772003
5	4	M10x1	8	24	10	14	12	M-KPP Js4 LM	772004
6	5	M12x1,5	10	30	13	17	14	M-KPP Js5 M	772005
8	6	M12x1,5	10	32	15	17	17	M-KPP Js6 M	772006
10	8	M16x1,5	12	35	16	22	19	M-KPP Js8 LM	772008
12	10	M16x1,5	12	36	17	22	22	M-KPP Js10 M	772010
16	13	M20x1,5	15	38	18	27	27	M-KPP Js13 LM	772013
18	15	M27x1,5	18	42	19	32	32	M-KPP Js15 LM	772015
22	20	M27x1,5	18	44	21	32	36	M-KPP Js20 LM	772020
Vnější ø trubky d9	Js	d1	i	~L2	L3	S1	S2	Označení	Objednací číslo
4	3	G1/8	8	24	11	14	12	M-KPP Js03 LR	772103
5	4	G1/8	8	24	10	14	12	M-KPP Js04 LR	772104
6	5	G1/4	10	30	13	17	14	M-KPP Js05 LR	772105
8	6	G1/4	10	32	15	17	17	M-KPP Js06 LR	772106
10	8	G3/8	12	35	16	22	19	M-KPP Js08 LR	772108
12	10	G3/8	12	36	17	22	22	M-KPP Js10 LR	772110
16	13	G1/2	15	38	18	27	27	M-KPP Js13 LR	772113
18	15	G3/4	18	42	19	32	32	M-KPP Js15 LR	772115
22	20	G3/4	18	44	21	32	36	M-KPP Js20 LR	772120

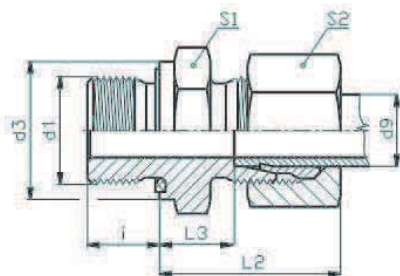
Přípojka přímá DIN 2353 připojovací závit metrický / tvar B / těsnění těsnící hranou



Vnější ø trubky d9	d1	d3	i	~L2	L3	S1	S2	Označení	Objednací číslo
6	M10x1	14	8	23	8,5	14	14	M-KPPB 06 LM	772030
6	M12x1,5	17	12	24,5	10	17	14	M-KPPB 06 LM12	772031
8	M12x1,5	17	12	25	10	17	17	M-KPPB 08 LM	772032
8	M14x1,5	19	12	26	11	19	17	M-KPPB 08 LM14	772033
8	M18x1,5	23	12	26	11,5	24	17	M-KPPB 08 LM18	772034
10	M14x1,5	19	12	26	11	19	19	M-KPPB 10 LM	772035
10	M16x1,5	21	12	27	12,5	22	19	M-KPPB 10 LM16	772036
10	M18x1,5	23	12	27	12,5	24	19	M-KPPB 10 LM18	772037
10	M22x1,5	27	14	27,5	13	27	19	M-KPPB 10 LM22	772038
12	M16x1,5	21	12	27	12,5	22	22	M-KPPB 12 LM	772039
12	M18x1,5	23	12	27	12,5	24	22	M-KPPB 12 LM18	772040
12	M22x1,5	27	14	27,5	13	27	22	M-KPPB 12 LM22	772041
15	M18x1,5	23	12	29	13,5	24	27	M-KPPB 15 LM	772042
15	M22x1,5	27	14	29	14	27	27	M-KPPB 15 LM22	772043
18	M18x1,5	23	12	30	14	27	32	M-KPPB 18 LM18	772044
18	M22x1,5	27	14	31	14,5	27	32	M-KPPB 18 LM	772045
22	M26x1,5	31	16	33	16,5	32	36	M-KPPB 22 LM	772046
28	M33x2	39	18	34	17,5	41	41	M-KPPB 28 LM	772047
35	M42x2	49	20	39	17,5	50	50	M-KPPB 35 LM	772048
42	M48x2	55	22	42	19	55	60	M-KPPB 42 LM	772049

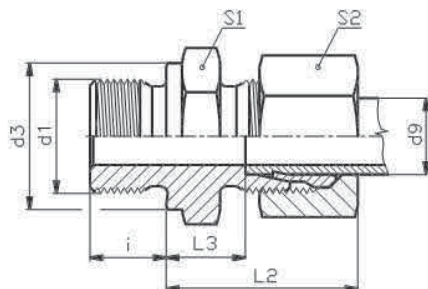


Přípojka přímá DIN 2353 připojovací závit metrický / tvar E / těsnění pryžovým kroužkem

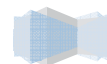


Vnější ø trubky d9	d1	d3	i	~L2	L3	S1	S2	Označení	Objednací číslo
6	M10x1	14	8	23	8,5	14	14	M-KPPE 06 LM	772050
6	M12x1,5	17	12	24,5	10	17	14	M-KPPE 06 LM12	772051
6	M14x1,5	19	12	24,5	10	19	14	M-KPPE 06 LM14	772069
6	M16x1,5	22	12	25,5	11	22	14	M-KPPE 06 LM16	772070
8	M12x1,5	17	12	25	10	17	17	M-KPPE 08 LM	772052
8	M14x1,5	19	12	26	10	19	17	M-KPPE 08 LM14	772071
8	M16x1,5	22	12	26	11	22	17	M-KPPE 08 LM16	772068
8	M18x1,5	24	12	26,5	11,5	24	17	M-KPPE 08 LM18	772072
10	M14x1,5	19	12	26	11	19	19	M-KPPE 10 LM	772053
10	M16x1,5	22	12	27	12,5	22	19	M-KPPE 10 LM16	772054
10	M18x1,5	24	12	27	12,5	24	19	M-KPPE 10 LM18	772055
10	M22x1,5	27	14	29	13	27	19	M-KPPE 10 LM22	772056
12	M16x1,5	22	12	27	12,5	22	22	M-KPPE 12 LM	772057
12	M18x1,5	24	12	27	12,5	24	22	M-KPPE 12 LM18	772058
12	M22x1,5	27	14	27,5	13	27	22	M-KPPE 12 LM22	772059
15	M18x1,5	24	12	29	13,5	24	27	M-KPPE 15 LM	772060
15	M22x1,5	27	14	29	14	27	27	M-KPPE 15 LM22	772061
18	M18x1,5	24	12	30	14	27	32	M-KPPE 18 LM18	772062
18	M22x1,5	27	14	31	14,5	27	32	M-KPPE 18 LM	772063
22	M26x1,5	32	16	33	16,5	32	36	M-KPPE 22 LM	772064
28	M33x2	40	18	34	17,5	41	41	M-KPPE 28 LM	772065
35	M42x2	40	20	39	17,5	50	50	M-KPPE 35 LM	772066
42	M48x2	55	22	42	19	55	60	M-KPPE 42 LM	772067

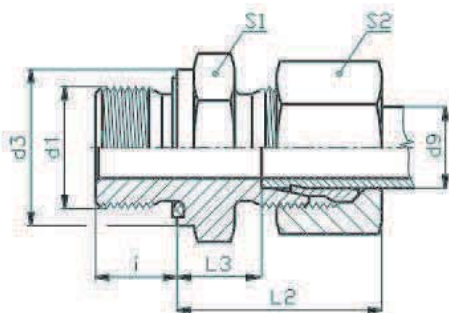
Přípojka přímá DIN 2353 připojovací závit trubkový / tvar B / těsnění těsnící hranou



Vnější ø trubky d9	d1	d3	i	~L2	L3	S1	S2	Označení	Objednací číslo
6	G1/8	14	14	23	8,5	14	14	M-KPPB 06 LR	772130
6	G1/4	18	12	24,5	10	19	14	M-KPPB 06 LR1/4	772131
6	G3/8	22	12	26	11,5	22	14	M-KPPB 06 LR3/8	772132
8	G1/4	18	12	25	10	19	17	M-KPPB 08 LR	772133
8	G3/8	22	12	26	11,5	22	17	M-KPPB 08 LR3/8	772134
8	G1/2	26	14	26,5	12	27	17	M-KPPB 08 LR1/2	772135
10	G1/4	18	12	26	11	19	19	M-KPPB 10 LR	772136
10	G3/8	22	12	27	12,5	22	19	M-KPPB 10 LR3/8	772137
10	G1/2	26	14	27,5	13	27	19	M-KPPB 10 LR1/2	772138
12	G1/4	18	12	27	12	19	22	M-KPPB 12 LR1/4	772139
12	G3/8	22	12	27	12,5	22	22	M-KPPB 12 LR	772140
12	G1/2	26	14	28	13	27	22	M-KPPB 12 LR1/2	772141
15	G3/8	22	12	28,5	13,5	24	27	M-KPPB 15 LR3/8	772142
15	G1/2	26	14	29	14	27	27	M-KPPB 15 LR	772143
18	G1/2	26	14	31	14,5	27	32	M-KPPB 18 LR	772144
18	G3/4	32	16	31	14,5	32	32	M-KPPB 18 LR3/4	772145
22	G3/4	32	16	33	16,5	32	36	M-KPPB 22 LR	772146
22	G1/2	26	14	33	16,5	32	36	M-KPPB 22 LR1/2	772147
28	G1	39	18	34	17,5	41	41	M-KPPB 28 LR	772148
35	G1 ¼	49	20	39	17,5	50	50	M-KPPB 35 LR	772149
42	G1 ½	55	22	42	19	55	60	M-KPPB 42 LR	772150

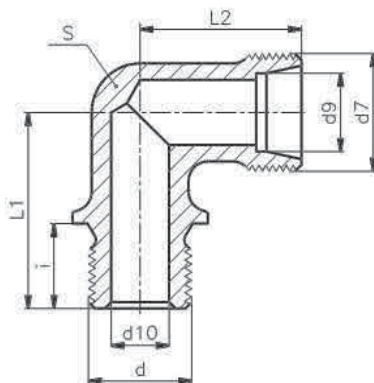


Přípojka přímá DIN 2353 připojovací závit trubkový / tvar E / těsnění pryžovým kroužkem

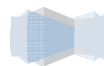


Vnější ø trubky d9	d1	d3	i	~L2	L3	S1	S2	Označení	Objednací číslo
6	G1/8	14	8	23	8,5	14	14	M-KPPE 06 LR	772151
6	G1/4	19	12	24,5	10	19	14	M-KPPE 06 LR1/4	772152
8	G1/4	19	12	25	10	19	17	M-KPPE 08 LR	772153
8	G1/8	14	12	24	9,5	14	17	M-KPPE 08 LR1/8	772154
8	G3/8	22	14	26	11,5	22	17	M-KPPE 08 LR3/8	772155
10	G1/4	19	12	26	11	19	19	M-KPPE 10 LR	772156
10	G3/8	22	12	27	12,5	22	19	M-KPPE 10 LR3/8	772157
10	G1/2	27	14	27,5	13	27	19	M-KPPE 10 LR1/2	772158
12	G1/4	19	12	27	12	19	22	M-KPPE 12 LR1/4	772159
12	G3/8	22	12	27	12,5	22	22	M-KPPE 12 LR	772160
12	G1/2	27	14	28	13	27	22	M-KPPE 12 LR1/2	772161
15	G3/8	22	12	28,5	13,5	24	27	M-KPPE 15 LR3/8	772162
15	G1/2	27	14	29	14	27	27	M-KPPE 15 LR	772163
18	G1/2	27	14	31	14,5	27	32	M-KPPE 18 LR	772164
18	G3/4	32	16	31	14,5	27	32	M-KPPE 18 LR3/4	772165
22	G3/4	32	16	33	16,5	32	36	M-KPPE 22 LR	772166
28	G1	40	18	34	17,5	41	41	M-KPPE 28 LR	772167
35	G1 ¼	50	20	39	17,5	50	50	M-KPPE 35 LR	772168
42	G1 ½	55	22	42	19	55	60	M-KPPE 42 LR	772169

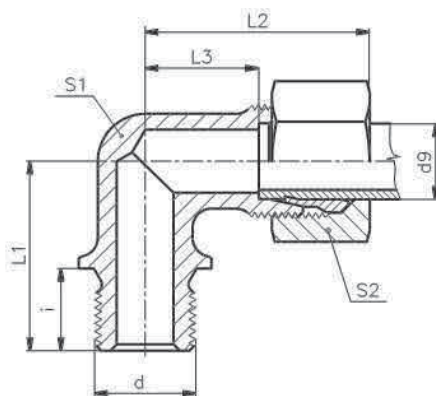
Hrdlo úhlové přípojky ČSN 137860 a ČSN 137861



Vnější ø trubky d9	Js	d	d7	d10	i	L1	L2	S	Označení	Objednací číslo
Připojovací závit d - metrický ČSN 13 7860										
4	3	M10x1	M10x1	3	8	19	16	9	M-HPU Js3 LM	786003
5	4	M10x1	M10x1	4	8	19	16	9	M-HPU Js4 LM	786004
6	5	M12x1,5	M12x1,5	5	10	22	19	10	M-HPU Js5 LM	786005
8	6	M12x1,5	M14x1,5	6	10	24	21	12	M-HPU Js6 LM	786006
10	8	M16x1,5	M16x1,5	8	12	28	23	14	M-HPU Js8 LM	786008
12	10	M16x1,5	M18x1,5	9	12	30	25	17	M-HPU Js10 LM	786010
16	13	M20x1,5	M22x1,5	12	15	35	28	19	M-HPU Js13 LM	786013
18	15	M27x1,5	M27x1,5	15	18	42	34	24	M-HPU Js15 LM	786015
22	20	M27x1,5	M30x1,5	18	18	45	38	27	M-HPU Js20 LM	786020
Připojovací závit d - trubkový ČSN 13 7861										
4	3	G1/8	M10x1	3	8	19	16	9	M-HPU Js3 LR	786103
5	4	G1/8	M10x1	5	8	19	16	9	M-HPU Js4 LR	786104
6	5	G1/4	M12x1,5	5	10	22	19	10	M-HPU Js5 LR	786105
8	6	G1/4	M14x1,5	6	10	24	21	12	M-HPU Js6 LR	786106
10	8	G3/8	M16x1,5	8	12	28	23	14	M-HPU Js8 LR	786108
12	10	G3/8	M18x1,5	9	12	30	25	17	M-HPU Js10 LR	786110
16	13	G1/2	M22x1,5	12	15	35	28	19	M-HPU Js13 LR	786113
18	15	G3/4	M27x1,5	15	18	42	34	24	M-HPU Js15 LR	786115
22	20	G3/4	M30x1,5	18	18	45	38	27	M-HPU Js20 LR	786120

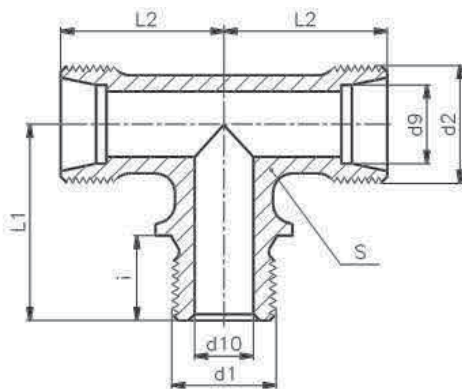


Přípojka úhlová ČSN 137722 a ČSN 137723

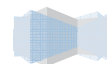


Vnější ø trubky d9	Js	d	L1	~L2	L3	i	S1	S2	Označení	Objednací číslo
Připojovací závit d - metrický ČSN 13 7722										
4	3	M10x1	19	23	11	8	9	12	M-KPU Js3 LM	772203
5	4	M10x1	19	23	10	8	9	12	M-KPU Js4 LM	772204
6	5	M12x1,5	22	28	12	10	10	14	M-KPU Js5 LM	772205
8	6	M12x1,5	24	30	14	10	12	17	M-KPU Js6 LM	772206
10	8	M16x1,5	28	34	15	12	14	19	M-KPU Js8 LM	772208
12	10	M16x1,5	30	36	17	12	17	22	M-KPU Js10 LM	772210
16	13	M20x1,5	35	40	20	15	19	27	M-KPU Js13 LM	772213
18	15	M27x1,5	42	46	24	18	24	32	M-KPU Js15 LM	772215
22	20	M27x1,5	45	50	28	18	27	36	M-KPU Js20 LM	772220
Připojovací závit d - trubkový ČSN 13 7723										
4	3	G1/8	19	23	11	8	9	12	M-KPU Js3 LR	772303
5	4	G1/8	19	23	10	8	9	12	M-KPU Js4 LR	772304
6	5	G1/4	22	28	12	10	10	14	M-KPU Js5 LR	772305
8	6	G1/4	24	30	14	10	12	17	M-KPU Js6 LR	772306
10	8	G3/8	28	34	15	12	14	19	M-KPU Js8 LR	772308
12	10	G3/8	30	36	17	12	17	22	M-KPU Js10 LR	772310
16	13	G1/2	35	40	20	15	19	27	M-KPU Js13 LR	772313
18	15	G3/4	42	46	24	18	24	32	M-KPU Js15 LR	772315
22	20	G3/4	45	50	28	18	27	36	M-KPU Js20 LR	772320

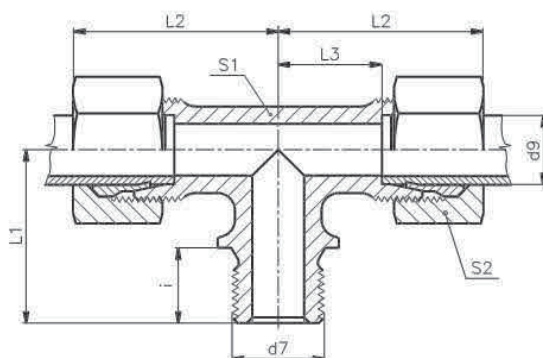
Hrdlo přípojky T ČSN137870 a ČSN137871



Vnější ø trubky d9	Js	d1	d2	d10	i	L1	L2	S	Označení	Objednací číslo
Připojovací závit d - metrický ČSN 13 7870										
4	3	M10x1	M10x1	3	8	19	16	9	M-HPT Js3 LM	787003
5	4	M10x1	M10x1	4	8	19	16	9	M-HPT Js4 LM	787004
6	5	M12x1,5	M12x1,5	5	10	22	19	10	M-HPT Js5 LM	787005
8	6	M12x1,5	M14x1,5	6	10	24	21	12	M-HPT Js6 LM	787006
10	8	M16x1,5	M16x1,5	8	12	28	23	14	M-HPT Js8 LM	787008
12	10	M16x1,5	M18x1,5	9	12	30	25	17	M-HPT Js10 LM	787010
16	13	M20x1,5	M22x1,5	12	15	35	28	19	M-HPT Js13 LM	787013
18	15	M27x1,5	M27x1,5	15	18	42	34	24	M-HPT Js15 LM	787015
22	20	M27x1,5	M30x1,5	18	18	45	38	27	M-HPT Js20 LM	787020
Připojovací závit d - trubkový ČSN 13 7871										
4	3	G1/8	M10x1	3	8	19	16	9	M-HPT Js3 LR	787103
5	4	G1/8	M10x1	5	8	19	16	9	M-HPT Js4 LR	787104
6	5	G1/4	M12x1,5	5	10	22	19	10	M-HPT Js5 LR	787105
8	6	G1/4	M14x1,5	6	10	24	21	12	M-HPT Js6 LR	787106
10	8	G3/8	M16x1,5	8	12	28	23	14	M-HPT Js8 LR	787108
12	10	G3/8	M18x1,5	9	12	30	25	17	M-HPT Js10 LR	787110
16	13	G1/2	M22x1,5	12	15	35	28	19	M-HPT Js13 LR	787113
18	15	G3/4	M27x1,5	15	18	42	34	24	M-HPT Js15 LR	787115
22	20	G3/4	M30x1,5	18	18	45	38	27	M-HPT Js20 LR	787120

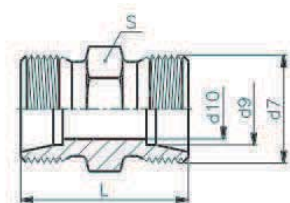


Hrdlo přípojky T ČSN137724 a ČSN137725



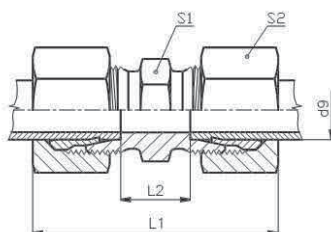
Vnější ø trubky d9	Js	d7	L1	~L2	L3	I	S1	S2	Označení	Objednací číslo
Připojovací závit d - metrický ČSN 13 7724										
4	3	M10x1	19	23	11	8	9	12	M-KPT Js3 LM	772403
5	4	M10x1	19	23	10	8	9	12	M-KPT Js4 LM	772404
6	5	M12x1,5	22	28	12	10	10	14	M-KPT Js5 LM	772405
8	6	M12x1,5	24	30	14	10	12	17	M-KPT Js6 LM	772406
10	8	M16x1,5	28	34	15	12	14	19	M-KPT Js8 LM	772408
12	10	M16x1,5	30	36	17	12	17	22	M-KPT Js10 LM	772410
16	13	M20x1,5	35	40	20	15	19	27	M-KPT Js13 LM	772413
18	15	M27x1,5	42	46	24	18	24	32	M-KPT Js15 LM	772415
22	20	M27x1,5	45	50	28	18	27	36	M-KPT Js20 LM	772420
Připojovací závit d - trubkový ČSN 13 7724										
4	3	G1/8	19	23	11	8	9	12	M-KPT Js3 LR	772503
5	4	G1/8	19	23	10	8	9	12	M-KPT Js4 LR	772504
6	5	G1/4	22	28	12	10	10	14	M-KPT Js5 LR	772505
8	6	G1/4	24	30	14	10	12	17	M-KPT Js6 LR	772506
10	8	G3/8	28	34	15	12	14	19	M-KPT Js8 LR	772508
12	10	G3/8	30	36	17	12	17	22	M-KPT Js10 LR	772510
16	13	G1/2	35	40	20	15	19	27	M-KPT Js13 LR	772513
18	15	G3/4	42	46	24	18	24	32	M-KPT Js15 LR	772515
22	20	G3/4	45	50	28	18	27	36	M-KPT Js20 LR	772520

Hrdlo spojky přímé ČSN 137880

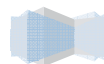


Vnější ø trubky d9	Js	Závit d7	L	S	d10	Označení	Objednací číslo
4	3	M 10x1	20	11	3	M-HSP Js03	788003
5	4	M 10x1	20	11	4	M-HSP Js04	788004
6	5	M 12x1,5	27	14	5	M-HSP Js05	788005
8	6	M 14x1,5	28	17	6	M-HSP Js06	788006
10	8	M 16x1,5	30	17	8	M-HSP Js08	788008
12	10	M 18x1,5	34	19	9	M-HSP Js10	788010
16	13	M 22x1,5	36	24	12	M-HSP Js13	788013
18	15	M 27x1,5	40	30	15	M-HSP Js15	788015
22	20	M 30x1,5	42	32	18	M-HSP Js20	788020

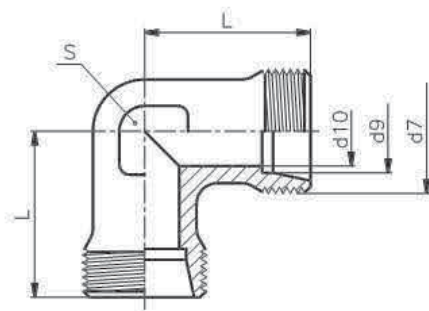
Spojka přímá ČSN 137730



Vnější ø trubky d9	Js	L 1	L2	S1	S2	Označení	Objednací číslo
4	3	35	10	11	12	M-KSP Js03	773003
5	4	35	8	11	12	M-KSP Js04	773004
6	5	45	13	14	14	M-KSP Js05	773005
8	6	46	14	17	17	M-KSP Js06	773006
10	8	52	14	17	19	M-KSP Js08	773008
12	10	55	18	19	22	M-KSP Js10	773010
16	13	60	20	24	27	M-KSP Js13	773013
18	15	64	20	30	32	M-KSP Js15	773015
22	20	65	22	32	36	M-KSP Js20	773020

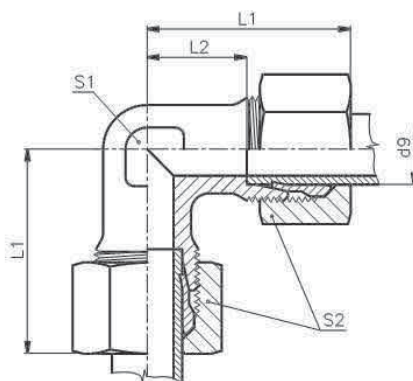


Hrdlo úhlové spojky ČSN 137885

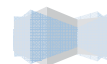


Vnější ø trubky d9	d7	d10	L	S	Označení	Objednací číslo
4	M10x1	3	16	9	M-HSU Js3 L	788503
5	M10x1	4	16	9	M-HSU Js4 L	788504
6	M12x1,5	5	19	10	M-HSU Js5 L	788505
6	M12x1,5	4	19	12	M-HSU 06 L	788530
8	M14x1,5	6	21	12	M-HSU Js6 L	788506
8	M14x1,5	6	21	12	M-HSU 08 L	788531
10	M16x1,5	8	23	14	M-HSU Js8 L	788508
10	M16x1,5	8	22	14	M-HSU 10 L	788532
12	M18x1,5	9	25	17	M-HSU Js10 L	788510
12	M18x1,5	10	24	17	M-HSU 12 L	788533
15	M22x1,5	12	28	19	M-HSU 15 L	788534
16	M22x1,5	12	28	19	M-HSU Js13 L	788513
18	M26x1,5	15	31	24	M-HSU 18 L	788535
18	M27x1,5	15	34	24	M-HSU Js15 L	788515
22	M30x1,5	18	38	27	M-HSU Js20 L	788520
22	M30x2	19	35	27	M-HSU 22 L	788536

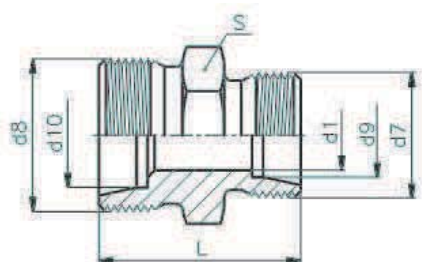
Úhlová spojka ČSN 137731



Vnější ø trubky d9	~L1	L2	S1	S2	Označení	Objednací číslo
4	23	11	9	12	M-KSU Js3 L	773103
5	23	10	9	12	M-KSU Js4 L	773104
6	28	12	10	14	M-KSU Js5 L	773105
6	27	12	12	14	M-KSU 06 L	773130
8	30	14	12	17	M-KSU Js6 L	773106
8	29	14	12	17	M-KSU 08 L	773131
10	34	15	14	19	M-KSU Js8 L	773108
10	30	15	14	19	M-KSU 10 L	773132
12	36	17	17	22	M-KSU Js10 L	773110
12	32	17	17	22	M-KSU 12 L	773133
15	36	21	19	27	M-KSU 15 L	773134
16	40	20	19	27	M-KSU Js13 L	773113
18	46	24	24	32	M-KSU 18 L	773135
18	40	23,5	24	32	M-KSU Js15 L	773115
22	50	28	27	36	M-KSU Js20 L	773120
22	44	27,5	27	36	M-KSU 22 L	773136

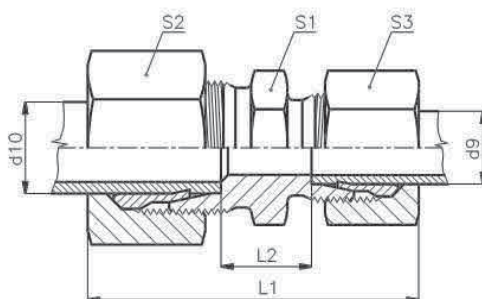


Hrdlo spojky redukce M-HSPR

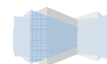


Vnější ø trubky d10	Vnější ø trubky d9	d8	d7	d1	L	S	Označení	Objednací číslo
8	6	M14x1,5	M12x1,5	4	25	14	M-HSPR 8/6 L	788300
10	6	M16x1,5	M12x1,5	4	26	17	M-HSPR 10/6 L	788301
10	8	M16x1,5	M14x1,5	6	26	17	M-HSPR 10/8 L	788302
12	6	M18x1,5	M12x1,5	4	26	19	M-HSPR 12/6 L	788303
12	8	M18x1,5	M14x1,5	6	26	19	M-HSPR 12/8 L	788304
12	10	M18x1,5	M16x1,5	8	27	19	M-HSPR 12/10 L	788305
15	8	M22x1,5	M14x1,5	6	28	24	M-HSPR 15/8 L	788306
15	10	M22x1,5	M16x1,5	8	29	24	M-HSPR 15/10 L	788307
15	12	M22x1,5	M18x1,5	10	29	24	M-HSPR 15/12 L	788308
18	10	M26x1,5	M16x1,5	8	30	27	M-HSPR 18/10 L	788309
18	12	M26x1,5	M18x1,5	10	30	27	M-HSPR 18/12 L	788310
18	15	M26x1,5	M22x1,5	12	31	27	M-HSPR 18/15 L	788311
22	15	M30x2	M22x1,5	12	33	32	M-HSPR 22/15 L	788312
22	18	M30x2	M26x1,5	15	33	32	M-HSPR 22/18 L	788313
28	22	M36x2	M30x2	19	36	41	M-HSPR 28/22 L	788314

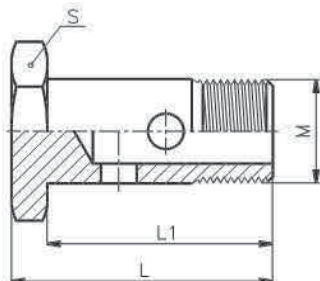
Komplet spojky redukce M-KSPR



Vnější ø trubky d10	Vnější ø trubky d9	~L1	L2	S1	S2	S3	Označení	Objednací číslo
8	6	40	11	14	17	14	M-KSPR 8/6 L	772900
10	6	41	12	17	19	14	M-KSPR 10/6 L	772901
10	8	41	12	17	19	17	M-KSPR 10/8 L	772902
12	6	42	13	19	22	14	M-KSPR 12/6 L	772903
12	8	42	13	19	22	17	M-KSPR 12/8 L	772904
12	10	43	14	19	22	19	M-KSPR 12/10 L	772905
15	8	43	13,5	24	22	17	M-KSPR 15/8 L	772906
15	10	44,5	15	24	27	19	M-KSPR 15/10 L	772907
15	12	44,5	15	24	27	22	M-KSPR 15/12 L	772908
18	10	46,5	15,5	27	32	19	M-KSPR 18/10 L	772909
18	12	46,5	15,5	27	32	22	M-KSPR 18/12 L	772910
18	15	48	16,5	27	32	27	M-KSPR 18/15 L	772911
22	15	51	18,5	32	36	27	M-KSPR 22/15 L	772912
22	18	52	18	32	36	32	M-KSPR 22/18 L	772913
28	22	57	21	41	41	36	M-KSPR 28/22 L	772914

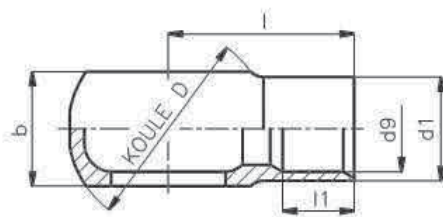


Šroub ČSN 137993



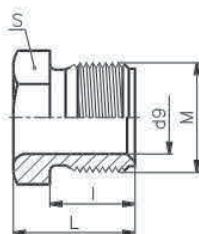
Vnější \varnothing trubky d	Js	M	L	L1	S	Objednací číslo
5	3	M8x1	21	17	12	799303
6	4	M10x1	24	19	14	799304
8	6	M12x1,5	29	24	17	799306
10	8	M14x1,5	31	26	19	799308
12	10	M16x1,5	33	28	22	799310
15	13	M18x1,5	37	32	24	799313
18	15	M22x1,5	45	39	27	799315
22	20	M27x1,5	51	45	32	799320

Oko přípojky pájené ČSN 137972



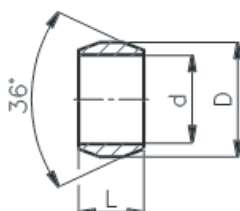
Vnější \varnothing trubky d9	Js	b	l	d1	D	l1	Objednací číslo
5	3	8	16	7,5	14	8	797203
6	4	10	20	8,5	17	10	797204
8	6	12	22	10,5	20	10	797206
10	8	14	24	12,5	24	10	797208
12	10	16	26	14,5	28	10	797210
15	13	20	30	18	32	12	797213
18	15	25	33	21	40	12	797215
22	20	30	36	25	49	12	797220

Přesuvný šroub pro mazací trubky ČSN 137992

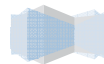


Vnější \varnothing trubky d9	Js	M	L	I	S	Objednací číslo
4	3	M8x1	13	9	8	799203
5	4	M10x1	14	10	10	799204
6	5	M10x1	14	10	10	799205
8	6	M14x1,5	18	13	14	799206
10	8	M16x1,5	18	13	17	799208
12	10	M18x1,5	20	14	19	799210

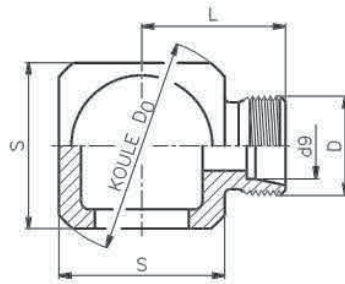
Těsnící kroužek pro mazací trubky ČSN 137932



Vnější \varnothing trubky d	Js	D	L	Objednací číslo
4	3	6	5,5	793203
5	4	7	6,5	793204
6	5	8	6,5	793205
8	6	10	6,5	793206
10	8	12	7,5	793208
12	10	14	8	793210

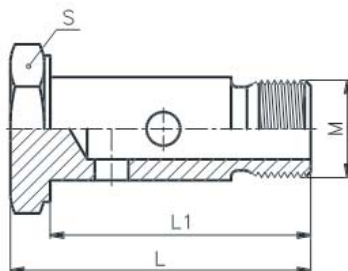


Oka přípojky stavitelné ČSN 13790

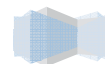


Vnější ø trubky d9	Js	D	D0	L	S	Objednací číslo
4	3	M10x1	22	17	17	797003
5	4	M10x1	22	17	17	797004
6	5	M12x1,5	27	21	20	797005
8	6	M14x1,5	30	22	22	797006
10	8	M16x1,5	39	28	30	797008
12	10	M18x1,5	39	28	30	797010
16	13	M22x1,5	42	28	32	797013
18	15	M27x1,5	53	35	40	797015
22	20	M30x1,5	59	39	45	797020

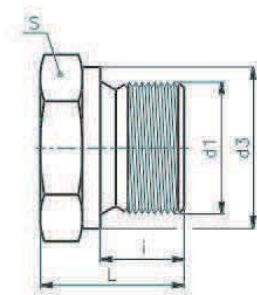
Průtokové šrouby ČSN 137990 a ČSN 137991



Vnější ø trubky d	Js	M	L	L1	S	Objednací číslo
4	3	M10x1	30	25	14	799003
5	4	M10x1	30	25	14	799004
6	5	M12x1,5	35	30	17	799005
8	6	M12x1,5	38	33	19	799006
10	8	M16x1,5	49	43	22	799008
12	10	M16x1,5	49	43	24	799010
16	13	M20x1,5	53	47	27	799013
18	15	M27x1,5	67	59	32	799015
22	20	M27x1,5	72	64	36	799020
Vnější ø trubky d	Js	M	L	L1	S	Objednací číslo
4	3	G1/8	30	25	14	799103
5	4	G1/8	30	25	14	799104
6	5	G1/4	35	30	17	799105
8	6	G1/4	38	33	19	799106
10	8	G3/8	49	43	22	799108
12	10	G3/8	49	43	24	799110
16	13	G1/2	53	47	27	799113
18	15	G3/4	67	59	32	799115
22	20	G3/4	72	64	36	799120

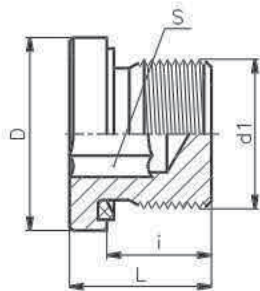


Zátky ČSN 137964 a ČSN 137965 / tvar A i B
/ možno dodat i dle ČSN 021915 a včetně magnetu ČSN 021914 /



Závit d1	d3	i	L	S	Označení	Objednací číslo
M8x1	12	8	14	12	M-ZCM8x1	796408
M10x1	14	8	16	14	M-ZCM10x1	796410
M12x1,5	16	11	19	17	M-ZCM12x1,5	796412
M14x1,5	18	11	20	19	M-ZCM14x1,5	796414
M16x1,5	20	11	21	22	M-ZCM16x1,5	796416
M18x1,5	22	11	23	24	M-ZCM18x1,5	796418
M20x1,5	24	11	23	24	M-ZCM20x1,5	796420
M22x1,5	27	11	23	27	M-ZCM22x1,5	796422
M24x1,5	30	12	21	19	M-ZCM24x1,5	796424
M27x1,5	32	12	21	22	M-ZCM27x1,5	796427
M30x1,5	36	12	22	22	M-ZCM30x1,5	796430
M36x1,5	42	12	24	27	M-ZCM36x1,5	796436
G1/8	14	8	16	14	M-ZCR1/8	796500
G1/4	19	11	20	19	M-ZCR1/4	796501
G3/8	22	11	21	22	M-ZCR3/8	796502
G1/2	27	12	24	27	M-ZCR1/2	796503
G3/4	32	12	21	22	M-ZCR3/4	796504
G1	39	12	23	24	M-ZCR1	796505

Zátky s vnitřním šestihranem / tvar E / těsnění pryžovým kroužkem



Závit d1	L	i	S	D	Označení	Objednací číslo
M10x1	12	8	5	14	M-ZDME10x1	796310
M12x1,5	17	12	6	17	M-ZDME12x1,5	796312
M14x1,5	17	12	6	19	M-ZDME14x1,5	796314
M16x1,5	17	12	8	22	M-ZDME16x1,5	796316
M18x1,5	17	12	8	24	M-ZDME18x1,5	796318
M20x1,5	19	14	10	26	M-ZDME20x1,5	796320
M22x1,5	19	14	10	27	M-ZDME22x1,5	796322
M26x1,5	21	16	12	32	M-ZDME26x1,5	796326
M27x2	21	16	12	32	M-ZDME27x2	796327
M33x2	22,5	16	17	40	M-ZDME33x2	796333
M42x2	22,5	16	22	50	M-ZDME42x2	796342
M48x2	22,5	16	24	55	M-ZDME48x2	796348
G1/8	12	8	5	14	M-ZDME1/8	796350
G1/4	17	12	6	19	M-ZDME1/4	796351
G3/8	17	12	8	22	M-ZDME3/8	796352
G1/2	19	14	10	27	M-ZDME1/2	796353
G3/4	21	16	12	32	M-ZDME3/4	796354
G1	22,5	16	17	40	M-ZDME1	796355
G1 ¼	22,5	16	22	50	M-ZDME1 ¼	796356
G1 ½	22,5	16	24	55	M-ZDME1 ½	796357

