

Bestellzeichen für Schellenhälften:

Polypropylen innen glatt **RAPR**
RAPG²⁾

Polyamid 6 innen glatt **RANR**
RANG²⁾

Vollgummi Aluminium **RAVG²⁾**
RAAR¹⁾

Bei Bedarf Standardkurzzeichen RAPR in der Spalte „Schellenhälften“ austauschen.

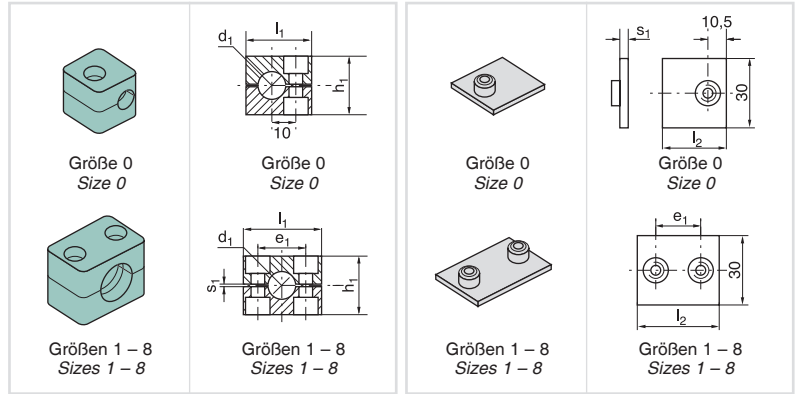
Order codes for clamp-halves:

Polypropylene inside smooth **RAPR**
RAPG²⁾

Polyamide 6 inside smooth **RANR**
RANG²⁾

Rubber Aluminium **RAVG²⁾**
RAAR¹⁾

Replace standard abbreviation RAPR in column "clamp-halves" as required.



Schellengröße Clamp size	Rohr-AD mm O.D. mm	Rohr-NW Tube NB	Rohr-AD Zoll Inch O.D.	1 Stück 2 Schellenhälften 1 part 2 clamp-halves	2 Schellenhälften 2 clamp-halves	Anschweißplatte, kurz Welding plate, short	Anschweißplatte, kurz Welding plate, short
				RAPR	RAPR-... l ₁ h ₁ e ₁ s ₁	APK-A	APK-A e ₁ l ₂ s ₁
0	6	G 1/8	1/4	RAPR-006 RAPR-006,4 RAPR-008 RAPR-009,5 RAPR-010 RAPR-012	28 27 - 0,6	APK-A 0	- 30 3
	6,4						
	8						
	9,5						
	10						
1	6	G 1/8	1/4	RAPR-106 RAPR-106,4 RAPR-108 RAPR-109,5 RAPR-110 RAPR-112	34 27 20 0,6	APK-A 1	20 36 3
	6,4						
	8						
	9,5						
	10						
2	12,7	G 1/4	1/2	RAPR-212,7 RAPR-213,5 RAPR-214 RAPR-215 RAPR-216 RAPR-217,2 RAPR-218	40 33 26 0,8	APK-A 2	26 42 3
	13,5						
	14	G 3/8	5/8				
	15						
	16						
3	17,2	G 1/2	3/4	RAPR-319 RAPR-320 RAPR-321,3 RAPR-322 RAPR-323 RAPR-325	48 35 33 1	APK-A 3	33 50 3
	18						
	19						
	20						
	21,3						
4	22	G 3/4	1	RAPR-426,9 RAPR-428 RAPR-430	57 42 40 1,2	APK-A 4	40 59 3
	23						
	25						
	26,9						
	28						
5	30	G 1	1 1/4	RAPR-532 RAPR-533,7 RAPR-535 RAPR-538 RAPR-540 RAPR-542	70 58 52 1,2	APK-A 5	52 72 3
	32						
	33,7						
	35						
	38						
6	40	G 1 1/4	1 1/2	RAPR-644,5 RAPR-645 RAPR-648 RAPR-650 RAPR-650,8 RAPR-652 RAPR-655 RAPR-657	86 66 66 1,2	APK-A 6	66 88 3
	42						
	44,5	G 2	2 1/4				
	45						
	48						
7	50	G 2 1/2	2	RAPR-757,2 RAPR-760,3 RAPR-763,5 RAPR-770 RAPR-773 RAPR-776,1	121 93,6 94 1,6	APK-A 7	94 122 5
	50,8						
	52						
	55						
	57						
8	57,2	G 3	3	RAPR-888,9 RAPR-8101,8	147 117,6 120 1,6	APK-A 8	120 148 5
	60,3						
	63,5						
	70						
	73						
8	76,1	G 3	4	RAPR-888,9 RAPR-8101,8	147 117,6 120 1,6	APK-A 8	120 148 5
	88,9						
101,8							

Bei Montage von Vollgummi-Schellen sind Deckplatten, Sechskantschrauben und Sicherungsscheiben zu verwenden. Stahlteile auch in Edelstahl lieferbar.

¹⁾Aluminium in Größen 1 bis 6 ²⁾ohne Vorspannung

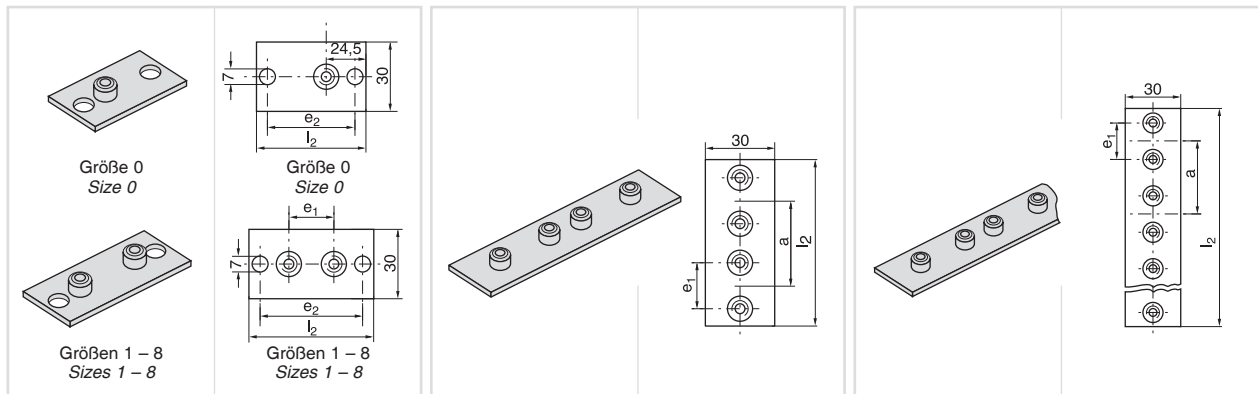
When assembling solid rubber clamps, covering plates, hexagon screws and locking washers must be used. All metal parts available in stainless steel.

¹⁾Aluminium sizes 1 to 6 ²⁾without bias



Komplett-Programm siehe Seiten 16 bis 20

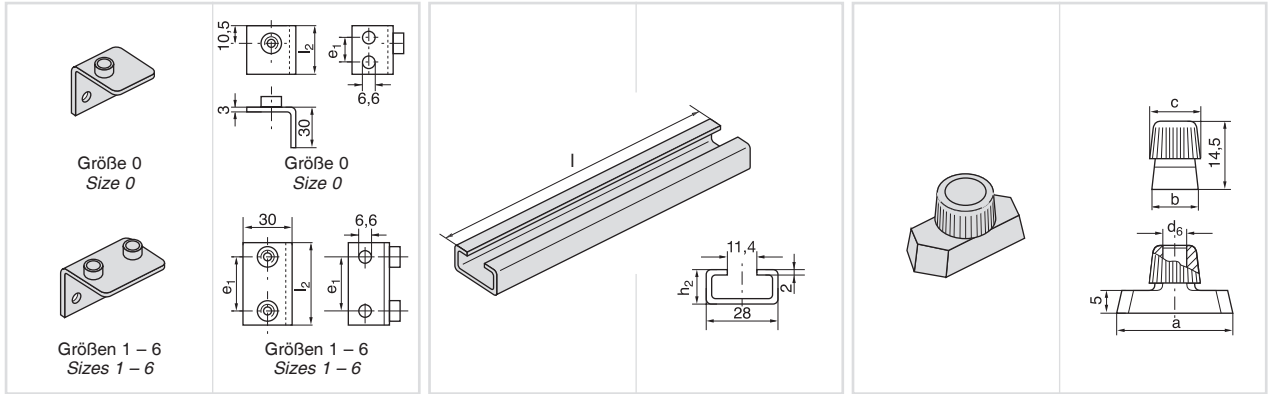
Complete range please refer to pages 16 to 20



Schellengröße Clamp size	Anschweiß- und Schraubplatte, lang Weld/screw plate, long APL-A		Anschweiß- und Schraubplatte, lang Weld/screw plate, long APL-A		Doppel- anschweißplatte Twin welding plate APD-A		Doppel- anschweißplatte Twin welding plate APD-A		Reihen- anschweißplatte Multiple weld plate APR-A		Reihen- anschweißplatte Multiple weld plate APR-A		
			e ₁	l ₂	e ₂		e ₁	a	l ₂		e ₁	a	l ₂
0	APL-A 0		–	58	44	APD-A 0	–	30	61	APR-A 0 10 Schellen / Clamps	–	30	298
1	APL-A 1		20	64	50	APD-A 1 APDL-A 1	20	35	69	APR-A 1 APRL-A 1 10 Schellen / Clamps	20	35	349
2	APL-A 2		26	70	56	APD-A 2 APDL-A 2	26	43	86	APR-A 2 APRL-A 2 10 Schellen / Clamps	26	43	427
3	APL-A 3		33	78	64	APD-A 3 APDL-A 3	33	52	104	APR-A 3 APRL-A 3 10 Schellen / Clamps	33	52	516
4	APL-A 4		40	87	73	APD-A 4	40	60	117	APR-A 4 5 Schellen / Clamps	40	60	297
5	APL-A 5		52	100	86	APD-A 5	52	75	145	APR-A 5 5 Schellen / Clamps	52	75	370
6	APL-A 6		66	116	100	APD-A 6	66	90	176	APR-A 6 5 Schellen / Clamps	66	90	446
7	APL-A 7		94	150	136								
8	APL-A 8		120	178	162								

Komplett-Programm siehe Seiten 16 bis 20

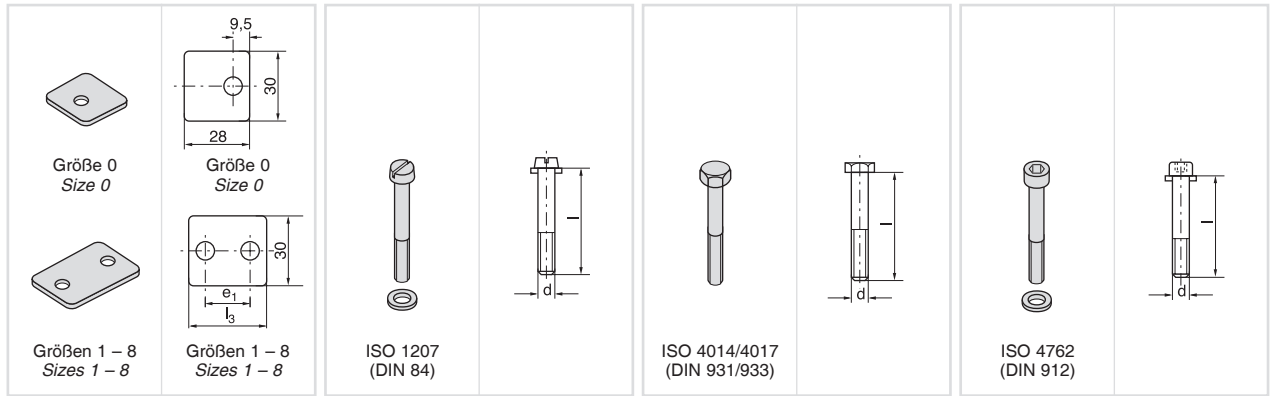
Complete range please refer to pages 16 to 20



Schellengröße Clamp size	Winkelanschweißplatte Weld plate, angled APW-A	Winkelanschweißplatte Weld plate, angled APW-A		Tragschiene Mounting rail TS-A/B	Tragschiene Mounting rail TS-A/B		Tragschienen-Mutter Rail nut TM-A/B1	Tragschienen-Mutter Rail nut TM-A/B1											
		e_1	l_2		l	h_2		a	b	c	d_6								
0	APW-A 0	14	30																
1	APW-A 1	20	36																
2	APW-A 2	26	42																
3	APW-A 3	33	50	TS 11-A/B 1	1 m	11													
				TS 11-A/B 2	2 m	11													
4	APW-A 4	40	59	TS 14-A/B 1	1 m	14													
				TS 14-A/B 2	2 m	14													
5	APW-A 5	52	72	TS 30-A/B 1	1 m	30													
				TS 30-A/B 2	2 m	30													
6	APW-A 6	66	88																
7																			
8																			

Komplett-Programm siehe Seiten 16 bis 20

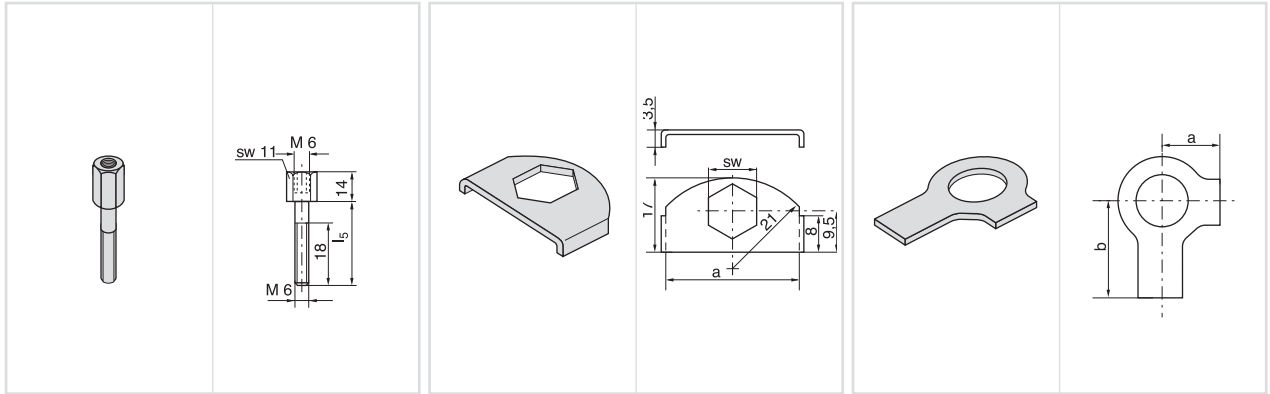
Complete range please refer to pages 16 to 20



Schellengröße Clamp size	Deckplatte Cover plate DP-A	Deckplatte Cover plate DP-A		Schrauben / Bolts		Schrauben / Bolts		Schrauben / Bolts	
		l_3	e_1	Schlitz Slot head SL-A	Schlitz Slot head SL-A	Sechskant Hexagon head SSL-A	Sechskant Hexagon head SSL-A	Innensechskant Socket head IS-A	Innensechskant Socket head IS-A
					d x l		d x l		d x l
0	DP-A 0	-	-	SL-A 0/A 1	M 6 x 20	SSL-A 0/A 1	M 6 x 30	IS-A 0/A 1	M 6 x 20
1	DP-A 1	34	20	SL-A 0/A 1	M 6 x 20	SSL-A 0/A 1	M 6 x 30	IS-A 0/A 1	M 6 x 20
2	DP-A 2	40	26	SL-A 2	M 6 x 25	SSL-A 2 (SS-B1)	M 6 x 35	IS-A 2	M 6 x 25
3	DP-A 3	48	33	SL-A 3	M 6 x 30	SSL-A 3	M 6 x 40	IS-A 3	M 6 x 30
4	DP-A 4	57	40	SL-A 4	M 6 x 35	SSL-A 4	M 6 x 45	IS-A 4 (IS-B1)	M 6 x 35
5	DP-A 5	70	52	SL-A 5	M 6 x 50	SSL-A 5	M 6 x 60	IS-A 5	M 6 x 50
6	DP-A 6	86	66	SL-A 6	M 6 x 60	SSL-A 6	M 6 x 70	IS-A 6	M 6 x 60
7	DP-A 7	120	94			SSL-A 7	M 6 x 100		
8	DP-A 8	146	120			SSL-A 8	M 6 x 125		

Komplett-Programm siehe Seiten 16 bis 20

Complete range please refer to pages 16 to 20



Schellengröße Clamp size	Schrauben / Bolts Aufbau ¹⁾ / Stacking ¹⁾		Sicherungsblech ¹⁾ Locking plate ¹⁾		Sicherungsblech ¹⁾ Locking plate ¹⁾		Sicherungsscheibe ²⁾ Locking washer ²⁾		Sicherungsscheibe ²⁾ Locking washer ²⁾	
	AS-A	AS-A l ₅	SBR-A	SBR-A	US-A	US-A	a	b	a	b
0	AS-A 0/A1 (AS-B1)	20								
1	AS-A 0/A1 (AS-B1)	20								
2	AS-A 2	25								
3	AS-A 3	30								
4	AS-A 4	35	SBR-A	30	11	US-A	9	18		
5	AS-A 5	50								
6	AS-A 6	60								
7										
8										

¹⁾Für Einsatz von Aufbauschrauben bei Aufbaumontage sind Sicherungsbleche notwendig.

²⁾Bei Montage von Vollgummi-Schellen sind Deckplatten, Sechskantschrauben und Sicherungsscheiben zu verwenden.

¹⁾The usage of stacking bolts necessitates the use of locking plates during the construction assembly.

²⁾When assembling solid rubber clamps, cover plates, hexagon screws and locking washers must be used.

Bestellzeichen

für Schellenhälften:

Polypropylen **RAPR**
innen glatt **RAPG**

Polyamid 6 **RANR**
innen glatt **RANG**

Vollgummi **RAVG***
Aluminium **RAAR**

Bei Bedarf Standardkurzzeichen RAPR in der Spalte „Bestellzeichen“ austauschen.

Order codes

for clamp-halves:

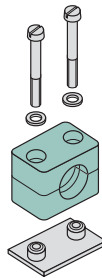
Polypropylene **RAPR**
inside smooth **RAPG**

Polyamide 6 **RANR**
inside smooth **RANG**

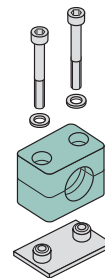
Rubber **RAVG***
Aluminium **RAAR**

Replace standard abbreviation RAPR in column "Order codes" as required.

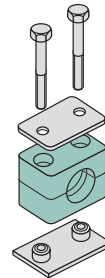
2 Schellenhälften mit Anschweißplatte (**kurz**), Schlitzschrauben und U-Scheiben
2 clamp halves with weld plate (**short**), slot head bolts and bushes



2 Schellenhälften mit Anschweißplatte (**kurz**), Innensechskantschrauben und U-Scheiben
2 clamp halves with weld plate (**short**), socket head bolts and bushes



2 Schellenhälften mit Anschweißplatte (**kurz**), Deckplatte und Sechskantschrauben
2 clamp halves with weld plate (**short**), cover plate and hex. head bolts



Schellengröße Clamp size	Rohr-AD mm O.D. mm	Rohr-NW Tube NB	Rohr-AD Zoll Inch O.D.	Bestellzeichen Order Codes	Bestellzeichen Order Codes	Bestellzeichen Order Codes
0 ¹⁾	6	G 1/8	1/4	RAPR 1-006	RAPR 2-006	RAPR 3-006
	6,4			RAPR 1-006,4	RAPR 2-006,4	RAPR 3-006,4
	8			RAPR 1-008	RAPR 2-008	RAPR 3-008
	9,5		3/8	RAPR 1-009,5	RAPR 2-009,5	RAPR 3-009,5
	10			RAPR 1-010	RAPR 2-010	RAPR 3-010
	12			RAPR 1-012	RAPR 2-012	RAPR 3-012
1	6	G 1/8	1/4	RAPR 1-106	RAPR 2-106	RAPR 3-106
	6,4			RAPR 1-106,4	RAPR 2-106,4	RAPR 3-106,4
	8			RAPR 1-108	RAPR 2-108	RAPR 3-108
	9,5		3/8	RAPR 1-109,5	RAPR 2-109,5	RAPR 3-109,5
	10			RAPR 1-110	RAPR 2-110	RAPR 3-110
	12			RAPR 1-112	RAPR 2-112	RAPR 3-112
2	12,7	G 1/4	1/2	RAPR 1-212,7	RAPR 2-212,7	RAPR 3-212,7
	13,5			RAPR 1-213,5	RAPR 2-213,5	RAPR 3-213,5
	14			RAPR 1-214	RAPR 2-214	RAPR 3-214
	15	G 3/8	5/8	RAPR 1-215	RAPR 2-215	RAPR 3-215
	16			RAPR 1-216	RAPR 2-216	RAPR 3-216
	17,2			RAPR 1-217,2	RAPR 2-217,2	RAPR 3-217,2
18	RAPR 1-218	RAPR 2-218	RAPR 3-218			
3	19	G 1/2	3/4	RAPR 1-319	RAPR 2-319	RAPR 3-319
	20			RAPR 1-320	RAPR 2-320	RAPR 3-320
	21,3			RAPR 1-321,3	RAPR 2-321,3	RAPR 3-321,3
	22		1	RAPR 1-322	RAPR 2-322	RAPR 3-322
	23			RAPR 1-323	RAPR 2-323	RAPR 3-323
	25			RAPR 1-325	RAPR 2-325	RAPR 3-325
4	26,9	G 3/4	1	RAPR 1-426,9	RAPR 2-426,9	RAPR 3-426,9
	28			RAPR 1-428	RAPR 2-428	RAPR 3-428
	30			RAPR 1-430	RAPR 2-430	RAPR 3-430
5	32	G 1	1 1/4	RAPR 1-532	RAPR 2-532	RAPR 3-532
	33,7			RAPR 1-533,7	RAPR 2-533,7	RAPR 3-533,7
	35			RAPR 1-535	RAPR 2-535	RAPR 3-535
	38	G 1 1/4	1 1/2	RAPR 1-538	RAPR 2-538	RAPR 3-538
	40			RAPR 1-540	RAPR 2-540	RAPR 3-540
	42			RAPR 1-542	RAPR 2-542	RAPR 3-542
6	44,5	G 1 1/2	1 3/4	RAPR 1-644,5	RAPR 2-644,5	RAPR 3-644,5
	45			RAPR 1-645	RAPR 2-645	RAPR 3-645
	48			RAPR 1-648	RAPR 2-648	RAPR 3-648
	50			RAPR 1-650	RAPR 2-650	RAPR 3-650
	50,8	2	2	RAPR 1-650,8	RAPR 2-650,8	RAPR 3-650,8
	52			RAPR 1-652	RAPR 2-652	RAPR 3-652
	55			RAPR 1-655	RAPR 2-655	RAPR 3-655
	57			RAPR 1-657	RAPR 2-657	RAPR 3-657
			2 1/4			

Werden andere Kombinationen benötigt, so bestellen Sie diese bitte in Einzelteilen (Bestellzeichen hierfür siehe Seiten 8 – 12). Die Auslieferung erfolgt unmontiert in Einzelteilen.
¹⁾Schellen der Größe 0 werden in Abweichung von den Abbildungen nur mit einer Schraube befestigt.

If different combinations are required, we would be obliged if they could be ordered as separate components (Please refer to individual components, pages 8 – 12).
 Delivery in unassembled individual components. ¹⁾Contrary to illustration size 0 clamps are secured by only one screw.

*Nur mit Deckplatte, Sechskantschrauben und Sicherungsscheiben *Only with cover plate, hexagon screws and locking washers

Bestellzeichen

für Schellenhälften:

Polypropylen **RAPR**
innen glatt **RAPG**

Polyamid 6 **RANR**
innen glatt **RANG**

Vollgummi **RAVG***
Aluminium **RAAR**

Bei Bedarf Standardkurzzeichen RAPR in der Spalte „Bestellzeichen“ austauschen.

Order codes

for clamp-halves:

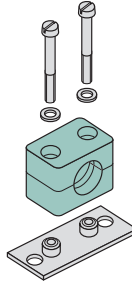
Polypropylene **RAPR**
inside smooth **RAPG**

Polyamide 6 **RANR**
inside smooth **RANG**

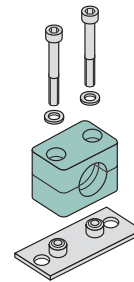
Rubber **RAVG***
Aluminium **RAAR**

Replace standard abbreviation RAPR in column "Order codes" as required.

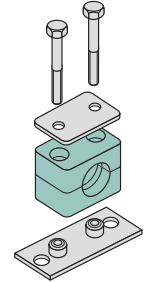
2 Schellenhälften mit
Anschweiß/Anschraubplatte,
Schlitzschrauben und
U-Scheiben
2 clamp halves with weld/
screw plate, slot head bolts
and bushes



2 Schellenhälften mit
Anschweiß/Anschraubplatte,
Innensechskantschrauben
und U-Scheiben
2 clamp halves with weld/
screw plate, socket head
bolts and bushes



2 Schellenhälften mit
Anschweiß/Anschraubplatte,
Deckplatte und Sechskant-
schrauben
2 clamp halves with weld/
screw plate, cover plate
and hex. head bolts



Schellengröße Clamp size	Rohr-AD mm O.D. mm	Rohr-NW Tube NB	Rohr-AD Zoll Inch O.D.	Bestellzeichen Order Codes	Bestellzeichen Order Codes	Bestellzeichen Order Codes	
0 ¹⁾	6	G 1/8	1/4	RAPR 4-006	RAPR 5-006	RAPR 6-006	
	6,4			RAPR 4-006,4	RAPR 5-006,4	RAPR 6-006,4	
	8			RAPR 4-008	RAPR 5-008	RAPR 6-008	
	9,5		5/16	RAPR 4-009,5	RAPR 5-009,5	RAPR 6-009,5	
	10		3/8	RAPR 4-010	RAPR 5-010	RAPR 6-010	
	12			RAPR 4-012	RAPR 5-012	RAPR 6-012	
1	6	G 1/8	1/4	RAPR 4-106	RAPR 5-106	RAPR 6-106	
	6,4			RAPR 4-106,4	RAPR 5-106,4	RAPR 6-106,4	
	8			RAPR 4-108	RAPR 5-108	RAPR 6-108	
	9,5		5/16	RAPR 4-109,5	RAPR 5-109,5	RAPR 6-109,5	
	10		3/8	RAPR 4-110	RAPR 5-110	RAPR 6-110	
	12			RAPR 4-112	RAPR 5-112	RAPR 6-112	
2	12,7	G 1/4	1/2	RAPR 4-212,7	RAPR 5-212,7	RAPR 6-212,7	
	13,5			RAPR 4-213,5	RAPR 5-213,5	RAPR 6-213,5	
	14			RAPR 4-214	RAPR 5-214	RAPR 6-214	
	15			RAPR 4-215	RAPR 5-215	RAPR 6-215	
	16	G 3/8	5/8	RAPR 4-216	RAPR 5-216	RAPR 6-216	
	17,2			RAPR 4-217,2	RAPR 5-217,2	RAPR 6-217,2	
	18			RAPR 4-218	RAPR 5-218	RAPR 6-218	
3	19	G 1/2	3/4	RAPR 4-319	RAPR 5-319	RAPR 6-319	
	20			RAPR 4-320	RAPR 5-320	RAPR 6-320	
	21,3			RAPR 4-321,3	RAPR 5-321,3	RAPR 6-321,3	
	22		RAPR 4-322	RAPR 5-322	RAPR 6-322		
	23		RAPR 4-323	RAPR 5-323	RAPR 6-323		
	25		1	RAPR 4-325	RAPR 5-325	RAPR 6-325	
4	26,9	G 3/4		RAPR 4-426,9	RAPR 5-426,9	RAPR 6-426,9	
	28			RAPR 4-428	RAPR 5-428	RAPR 6-428	
	30			RAPR 4-430	RAPR 5-430	RAPR 6-430	
5	32	G 1	1 1/4	RAPR 4-532	RAPR 5-532	RAPR 6-532	
	33,7			RAPR 4-533,7	RAPR 5-533,7	RAPR 6-533,7	
	35			RAPR 4-535	RAPR 5-535	RAPR 6-535	
	38	G 1 1/4	1 1/2	RAPR 4-538	RAPR 5-538	RAPR 6-538	
	40			RAPR 4-540	RAPR 5-540	RAPR 6-540	
	42			RAPR 4-542	RAPR 5-542	RAPR 6-542	
6	44,5	G 1 1/2	1 3/4	RAPR 4-644,5	RAPR 5-644,5	RAPR 6-644,5	
	45			RAPR 4-645	RAPR 5-645	RAPR 6-645	
	48			RAPR 4-648	RAPR 5-648	RAPR 6-648	
	50	2		RAPR 4-650	RAPR 5-650	RAPR 6-650	
	50,8			RAPR 4-650,8	RAPR 5-650,8	RAPR 6-650,8	
	52			RAPR 4-652	RAPR 5-652	RAPR 6-652	
	55			RAPR 4-655	RAPR 5-655	RAPR 6-655	
	57			2 1/4	RAPR 4-657	RAPR 5-657	RAPR 6-657

Werden andere Kombinationen benötigt, so bestellen Sie diese bitte in Einzelteilen (Bestellzeichen hierfür siehe Seiten 8 – 12). Die Auslieferung erfolgt unmontiert in Einzelteilen.
¹⁾Schellen der Größe 0 werden in Abweichung von den Abbildungen nur mit einer Schraube befestigt.

If different combinations are required, we would be obliged if they could be ordered as separate components (Please refer to individual components, pages 8 – 12).
Delivery in unassembled individual components. ¹⁾Contrary to illustration size 0 clamps are secured by only one screw.

*Nur mit Deckplatte, Sechskantschrauben und Sicherungsscheiben *Only with cover plate, hexagon screws and locking washers

Bestellzeichen

für Schellenhälften:

Polypropylen **RAPR**
innen glatt **RAPG**

Polyamid 6 **RANR**
innen glatt **RANG**

Vollgummi **RAVG***
Aluminium **RAAR**

Bei Bedarf Standardkurzzeichen RAPR in der Spalte „Bestellzeichen“ austauschen.

Order codes

for clamp-halves:

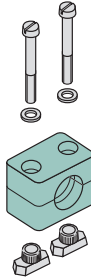
Polypropylene **RAPR**
inside smooth **RAPG**

Polyamide 6 **RANR**
inside smooth **RANG**

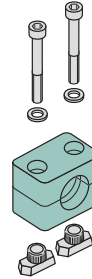
Rubber **RAVG***
Aluminium **RAAR**

Replace standard abbreviation RAPR in column "Order codes" as required.

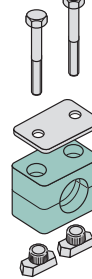
2 Schellenhälften mit Tragschienen-Muttern, Schlitzschrauben und U-Scheiben
2 clamp halves with rail nuts, slot head bolts and bushes



2 Schellenhälften mit Tragschienen-Muttern, Innensechskantschrauben und U-Scheiben
2 clamp halves with rail nuts, socket head bolts and bushes



2 Schellenhälften mit Tragschienen-Muttern, Deckplatte und Sechskantschrauben
2 clamp halves with rail nuts, cover plate and hex. head bolts



Shellengröße Clamp size	Rohr-AD mm O.D. mm	Rohr-NW Tube NB	Rohr-AD Zoll Inch O.D.	Bestellzeichen Order Codes	Bestellzeichen Order Codes	Bestellzeichen Order Codes
0 ¹⁾	6	G 1/8	1/4	RAPR 9-006	RAPR 10-006	RAPR 12-006
	6,4			RAPR 9-006,4	RAPR 10-006,4	RAPR 12-006,4
	8			RAPR 9-008	RAPR 10-008	RAPR 12-008
	9,5		5/16	RAPR 9-009,5	RAPR 10-009,5	RAPR 12-009,5
	10		3/8	RAPR 9-010	RAPR 10-010	RAPR 12-010
	12			RAPR 9-012	RAPR 10-012	RAPR 12-012
1	6	G 1/8	1/4	RAPR 9-106	RAPR 10-106	RAPR 12-106
	6,4			RAPR 9-106,4	RAPR 10-106,4	RAPR 12-106,4
	8			RAPR 9-108	RAPR 10-108	RAPR 12-108
	9,5		5/16	RAPR 9-109,5	RAPR 10-109,5	RAPR 12-109,5
	10		3/8	RAPR 9-110	RAPR 10-110	RAPR 12-110
	12			RAPR 9-112	RAPR 10-112	RAPR 12-112
2	12,7	G 1/4	1/2	RAPR 9-212,7	RAPR 10-212,7	RAPR 12-212,7
	13,5			RAPR 9-213,5	RAPR 10-213,5	RAPR 12-213,5
	14			RAPR 9-214	RAPR 10-214	RAPR 12-214
	15	G 3/8	5/8	RAPR 9-215	RAPR 10-215	RAPR 12-215
	16			RAPR 9-216	RAPR 10-216	RAPR 12-216
	17,2			RAPR 9-217,2	RAPR 10-217,2	RAPR 12-217,2
	18			RAPR 9-218	RAPR 10-218	RAPR 12-218
3	19	G 1/2	3/4	RAPR 9-319	RAPR 10-319	RAPR 12-319
	20			RAPR 9-320	RAPR 10-320	RAPR 12-320
	21,3			RAPR 9-321,3	RAPR 10-321,3	RAPR 12-321,3
	22		RAPR 9-322	RAPR 10-322	RAPR 12-322	
	23		1	RAPR 9-323	RAPR 10-323	RAPR 12-323
25	RAPR 9-325	RAPR 10-325		RAPR 12-325		
4	26,9	G 3/4		RAPR 9-426,9	RAPR 10-426,9	RAPR 12-426,9
	28			RAPR 9-428	RAPR 10-428	RAPR 12-428
	30			RAPR 9-430	RAPR 10-430	RAPR 12-430
5	32	G 1	1 1/4	RAPR 9-532	RAPR 10-532	RAPR 12-532
	33,7			RAPR 9-533,7	RAPR 10-533,7	RAPR 12-533,7
	35			RAPR 9-535	RAPR 10-535	RAPR 12-535
	38	G 1 1/4	1 1/2	RAPR 9-538	RAPR 10-538	RAPR 12-538
	40			RAPR 9-540	RAPR 10-540	RAPR 12-540
	42			RAPR 9-542	RAPR 10-542	RAPR 12-542
6	44,5	G 1 1/2	1 3/4	RAPR 9-644,5	RAPR 10-644,5	RAPR 12-644,5
	45			RAPR 9-645	RAPR 10-645	RAPR 12-645
	48			RAPR 9-648	RAPR 10-648	RAPR 12-648
	50	2		RAPR 9-650	RAPR 10-650	RAPR 12-650
	50,8			RAPR 9-650,8	RAPR 10-650,8	RAPR 12-650,8
	52			RAPR 9-652	RAPR 10-652	RAPR 12-652
	55			RAPR 9-655	RAPR 10-655	RAPR 12-655
	57		2 1/4	RAPR 9-657	RAPR 10-657	RAPR 12-657

Werden andere Kombinationen benötigt, so bestellen Sie diese bitte in Einzelteilen (Bestellzeichen hierfür siehe Seiten 8 – 12). Die Auslieferung erfolgt unmontiert in Einzelteilen.
¹⁾Schellen der Größe 0 werden in Abweichung von den Abbildungen nur mit einer Schraube befestigt.

If different combinations are required, we would be obliged if they could be ordered as separate components (Please refer to individual components, pages 8 – 12).
 Delivery in unassembled individual components. ¹⁾Contrary to illustration size 0 clamps are secured by only one screw.

*Nur mit Deckplatte, Sechskantschrauben und Sicherungsscheiben *Only with cover plate, hexagon screws and locking washers

Bestellzeichen

für Schellenhälften:

Polypropylen **RAPR**
innen glatt **RAPG**

Polyamid 6 **RANR**
innen glatt **RANG**

Vollgummi **RAVG***
Aluminium **RAAR**

Bei Bedarf Standardkurzzeichen RAPR in der Spalte „Bestellzeichen“ austauschen.

Order codes

for clamp-halves:

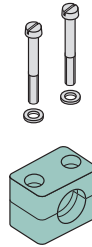
Polypropylene **RAPR**
inside smooth **RAPG**

Polyamide 6 **RANR**
inside smooth **RANG**

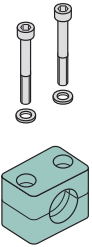
Rubber **RAVG***
Aluminium **RAAR**

Replace standard abbreviation RAPR in column "Order codes" as required.

2 Schellenhälften mit Schlitzschrauben und U-Scheiben
2 clamp halves, slot head bolts and bushes



2 Schellenhälften mit Innensechskantschrauben und U-Scheiben
2 clamp halves, socket head bolts and bushes



Schellengröße Clamp size	Rohr-AD mm O.D. mm	Rohr-NW Tube NB	Rohr-AD Zoll Inch O.D.	Bestellzeichen Order Codes	Bestellzeichen Order Codes	
0 ¹⁾	6	G 1/8	1/4	RAPR 13-006 RAPR 13-006,4 RAPR 13-008 RAPR 13-009,5 RAPR 13-010 RAPR 13-012	RAPR 14-006 RAPR 14-006,4 RAPR 14-008 RAPR 14-009,5 RAPR 14-010 RAPR 14-012	
	6,4					
	8					
	9,5					
	10					
	12					
1	6	G 1/8	1/4	RAPR 13-106 RAPR 13-106,4 RAPR 13-108 RAPR 13-109,5 RAPR 13-110 RAPR 13-112	RAPR 14-106 RAPR 14-106,4 RAPR 14-108 RAPR 14-109,5 RAPR 14-110 RAPR 14-112	
	6,4					
	8					
	9,5					
	10					
	12					
2	12,7	G 1/4	1/2	RAPR 13-212,7 RAPR 13-213,5 RAPR 13-214 RAPR 13-215	RAPR 14-212,7 RAPR 14-213,5 RAPR 14-214 RAPR 14-215	
	13,5					
	14					
	15					
	16	G 3/8	5/8	RAPR 13-216 RAPR 13-217,2 RAPR 13-218	RAPR 14-216 RAPR 14-217,2 RAPR 14-218	
	17,2					
	18					
3	19	G 1/2	3/4	RAPR 13-319 RAPR 13-320 RAPR 13-321,3 RAPR 13-322 RAPR 13-323 RAPR 13-325	RAPR 14-319 RAPR 14-320 RAPR 14-321,3 RAPR 14-322 RAPR 14-323 RAPR 14-325	
	20					
	21,3					
	22					
	23					
	25					
4	26,9	G 3/4	1	RAPR 13-426,9 RAPR 13-428 RAPR 13-430	RAPR 14-426,9 RAPR 14-428 RAPR 14-430	
	28					
	30					
5	32	G 1	1 1/4	RAPR 13-532 RAPR 13-533,7 RAPR 13-535 RAPR 13-538 RAPR 13-540 RAPR 13-542	RAPR 14-532 RAPR 14-533,7 RAPR 14-535 RAPR 14-538 RAPR 14-540 RAPR 14-542	
	33,7					
	35					
	38	G 1 1/4	1 1/2	RAPR 13-540 RAPR 13-542	RAPR 14-540 RAPR 14-542	
	40					
	42					
6	44,5	G 1 1/2	1 3/4	RAPR 13-644,5 RAPR 13-645 RAPR 13-648 RAPR 13-650	RAPR 14-644,5 RAPR 14-645 RAPR 14-648 RAPR 14-650	
	45					
	48					
	50					
	50,8		2	2	RAPR 13-650,8 RAPR 13-652 RAPR 13-655 RAPR 13-657	RAPR 14-650,8 RAPR 14-652 RAPR 14-655 RAPR 14-657
	52					
	55					
	57					
	2 1/4	2 1/4	RAPR 13-657	RAPR 14-657		

Werden andere Kombinationen benötigt, so bestellen Sie diese bitte in Einzelteilen (Bestellzeichen hierfür siehe Seiten 8 – 12). Die Auslieferung erfolgt unmontiert in Einzelteilen.
¹⁾Schellen der Größe 0 werden in Abweichung von den Abbildungen nur mit einer Schraube befestigt.

If different combinations are required, we would be obliged if they could be ordered as separate components (Please refer to individual components, pages 8 – 12).
 Delivery in unassembled individual components. ¹⁾Contrary to illustration size 0 clamps are secured by only one screw.

*Nur mit Deckplatte, Sechskantschrauben und Sicherungsscheiben *Only with cover plate, hexagon screws and locking washers

Bestellzeichen

für Schellenhälften:

Polypropylen **RAPR**
innen glatt **RAPG**

Polyamid 6 **RANR**
innen glatt **RANG**

Vollgummi **RAVG***
Aluminium **RAAR**

Bei Bedarf Standardkurzzeichen RAPR in der Spalte „Bestellzeichen“ austauschen.

Order codes

for clamp-halves:

Polypropylene **RAPR**
inside smooth **RAPG**

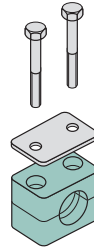
Polyamide 6 **RANR**
inside smooth **RANG**

Rubber **RAVG***
Aluminium **RAAR**

Replace standard abbreviation RAPR in column "Order codes" as required.

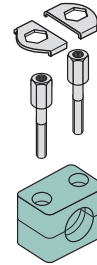
2 Schellenhälften mit Deckplatte und Sechskantschrauben

2 clamp halves, cover plate and hex. head bolts



2 Schellenhälften mit Aufbauschrauben und Sicherungsplatten

2 clamp halves, stacking bolts and locking plate



Schellengröße Clamp size	Rohr-AD mm O.D. mm	Rohr-NW Tube NB	Rohr-AD Zoll Inch O.D.	Bestellzeichen Order Codes	Bestellzeichen Order Codes
0 ¹⁾	6	G 1/8	1/4	RAPR 16-006	RAPR 18-006
	6,4			RAPR 16-006,4	RAPR 18-006,4
	8			RAPR 16-008	RAPR 18-008
	9,5		3/8	RAPR 16-009,5	RAPR 18-009,5
	10			RAPR 16-010	RAPR 18-010
	12			RAPR 16-012	RAPR 18-012
1	6	G 1/8	1/4	RAPR 16-106	RAPR 18-106
	6,4			RAPR 16-106,4	RAPR 18-106,4
	8			RAPR 16-108	RAPR 18-108
	9,5		3/8	RAPR 16-109,5	RAPR 18-109,5
	10			RAPR 16-110	RAPR 18-110
	12			RAPR 16-112	RAPR 18-112
2	12,7	G 1/4	1/2	RAPR 16-212,7	RAPR 18-212,7
	13,5			RAPR 16-213,5	RAPR 18-213,5
	14			RAPR 16-214	RAPR 18-214
	15	G 3/8	5/8	RAPR 16-215	RAPR 18-215
	16			RAPR 16-216	RAPR 18-216
	17,2			RAPR 16-217,2	RAPR 18-217,2
18	RAPR 16-218	RAPR 18-218			
3	19	G 1/2	3/4	RAPR 16-319	RAPR 18-319
	20			RAPR 16-320	RAPR 18-320
	21,3			RAPR 16-321,3	RAPR 18-321,3
	22		1	RAPR 16-322	RAPR 18-322
	23			RAPR 16-323	RAPR 18-323
	25			RAPR 16-325	RAPR 18-325
4	26,9	G 3/4	1	RAPR 16-426,9	RAPR 18-426,9
	28			RAPR 16-428	RAPR 18-428
	30			RAPR 16-430	RAPR 18-430
5	32	G 1	1 1/4	RAPR 16-532	RAPR 18-532
	33,7			RAPR 16-533,7	RAPR 18-533,7
	35			RAPR 16-535	RAPR 18-535
	38	G 1 1/4	1 1/2	RAPR 16-538	RAPR 18-538
	40			RAPR 16-540	RAPR 18-540
	42			RAPR 16-542	RAPR 18-542
6	44,5	G 1 1/2	1 3/4	RAPR 16-644,5	RAPR 18-644,5
	45			RAPR 16-645	RAPR 18-645
	48			RAPR 16-648	RAPR 18-648
	50			RAPR 16-650	RAPR 18-650
	50,8	2	2	RAPR 16-650,8	RAPR 18-650,8
	52			RAPR 16-652	RAPR 18-652
	55			RAPR 16-655	RAPR 18-655
	57			RAPR 16-657	RAPR 18-657
			2 1/4		

Werden andere Kombinationen benötigt, so bestellen Sie diese bitte in Einzelteilen (Bestellzeichen hierfür siehe Seiten 8 – 12). Die Auslieferung erfolgt unmontiert in Einzelteilen.
¹⁾Schellen der Größe 0 werden in Abweichung von den Abbildungen nur mit einer Schraube befestigt.

If different combinations are required, we would be obliged if they could be ordered as separate components (Please refer to individual components, pages 8 – 12).
 Delivery in unassembled individual components. ¹⁾Contrary to illustration size 0 clamps are secured by only one screw.

*Nur mit Deckplatte, Sechskantschrauben und Sicherungsscheiben *Only with cover plate, hexagon screws and locking washers

SENSOR-SCHELLE SERIE A

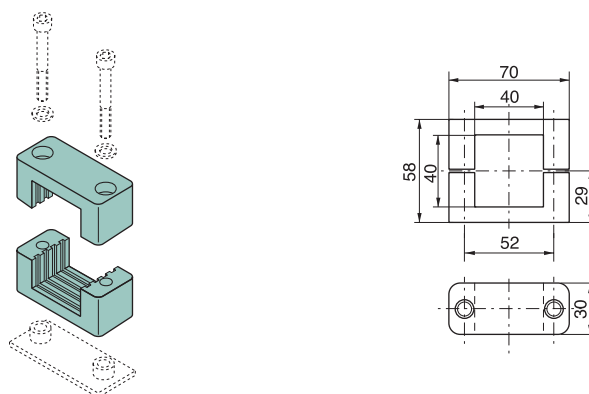
Bestellzeichen für Schellenhälften:

Polypropylen **RAPS-540**
 Polyamid 6 **RANS-540**
 Vollgummi **RAVS-540**

SENSOR CLAMP SERIES A

Order codes for clamp-halves:

Polypropylene **RAPS-540**
 Polyamide 6 **RANS-540**
 Rubber **RAVS-540**



1 Stück = 2 Schellenhälften
 1 piece = 2 clamp halves

Befestigungsschelle für Näherungsschalter nach EN 50 025 und 50 037 mit quadratischem Gehäuse 40 x 40 mm.

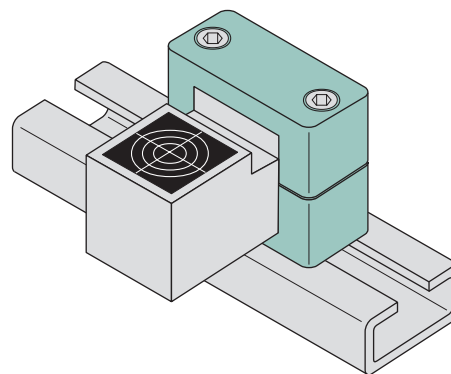
Bei Montage auf Tragschienen können die Sensoren in axialer und seitlicher Richtung eingestellt werden.

Montagezubehör entsprechend Serie A, Größe 5.

Fixing clamp for proximity switch built to EN 50 025 and 50 037 with square casing 40 x 40 mm.

The sensors can be adjusted axially and laterally when mounted on mounting rails.

Accessory materials same as in Series A, size 5.



Für die Befestigung von Näherungsschalter mit zylindrischem Gehäuse nach EN 50 008, 50 036 und 50 040 oder ähnliche können Rohrschellen der Serie A mit entsprechendem Durchmesser verwendet werden.

Series A tube clamps of suitable diameter can be used for fixing proximity switches with a cylindrical casing built according to EN 50 008, 50 036 and 50 040 or similar.

