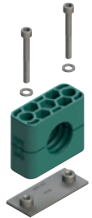





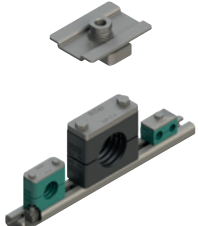


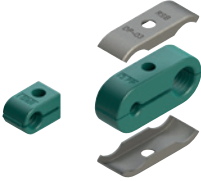


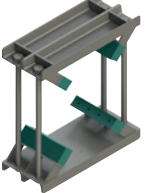
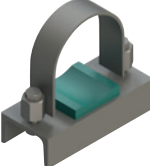





**ROHRSCHELLEN**

Befestigungssysteme

**TUBE CLAMPS**

*Fastening Systems*

| <p><b>Rohrschellen DIN 3015</b><br/><i>Tube clamps DIN 3015</i></p> <p style="text-align: right;"><b>3-4</b></p>  | <p><b>Werkstoffeigenschaften</b><br/><i>Material properties</i></p> <p><b>Sonderwerkstoffe</b><br/><b>für Rohr- und Schlauchschellen</b><br/><i>Special-materials for Tube- and Hoseclamps</i></p> <p style="text-align: right;"><b>5-7</b></p> | <p><b>Montagehinweise</b><br/><i>Assembly Instructions</i></p> <p style="text-align: right;"><b>10</b></p>   |
|---|---|--|
| <p><b>Technische Daten</b><br/><i>Technical Data</i></p> <p style="text-align: right;"><b>11-12</b></p>   | <p> Rohrschellen Serie A<br/><i>Tube clamps Series A</i></p> <p style="text-align: right;"><b>13-27</b></p>  | <p> PP-CR der Korrosionshemmer<br/><i>PP-CR the corrosion inhibitor</i></p> <p style="text-align: right;"><b>14-15</b></p>                      |
| <p> Sensorschellen Serie A<br/><i>Sensor clamps Series A</i></p> <p style="text-align: right;"><b>22</b></p>                   | <p> Rohrschellen Serie 2+5<br/><i>Tube clamps Series 2+5</i></p> <p style="text-align: right;"><b>28-29</b></p>  | <p> Rohrschellen Serie B<br/><i>Tube clamps Series B</i></p> <p style="text-align: right;"><b>31-37</b></p>                                     |
| <p> Rohrschellen Serie C<br/><i>Tube clamps Series C</i></p> <p style="text-align: right;"><b>39-50</b></p>                  | <p> Befestigungsadaptor<br/><i>Fixed adaptor</i></p> <p>Eine Schiene für alle<br/><i>One rail for all</i></p> <p style="text-align: right;"><b>51-57</b></p> | <p> Rohrschellen mit Schalldämmeinlage<br/><i>Tube clamps with noise protection insert</i></p> <p style="text-align: right;"><b>58-64</b></p> |
| <p> Multischellen<br/><i>Multiclamps</i></p> <p style="text-align: right;"><b>65-69</b></p>                                  | <p> Rohrschellen Serie O<br/><i>Tube clamps Series O</i></p> <p style="text-align: right;"><b>70-72</b></p>  | <p> Rohrbefestigung auf einem Zylinder<br/><i>Tube fastening on a cylinder</i></p> <p style="text-align: right;"><b>73-76</b></p>             |
| <p> Hydraulik-Stahlschelle<br/><i>Hydraulic steel clamp</i></p> <p style="text-align: right;"><b>77-80</b></p>               | <p> Stahl-Konstruktionsschelle mit Rohrunterlagen<br/><i>Steel-construction clamp with tube saddles</i></p> <p style="text-align: right;"><b>81-82</b></p>   | <p> Flachstahlbügel<br/><i>Flat Steel U-bolts</i></p> <p style="text-align: right;"><b>83-84</b></p>  |
| <p> Rundstahlbügel und Rohrunterlagen<br/><i>U-Bolts and Tube saddles</i></p> <p style="text-align: right;"><b>85-89</b></p> | <p> Flachstahl-Rohrschellen<br/><i>Flat steel tube clamps</i></p> <p style="text-align: right;"><b>90</b></p>  | <p> Bezeichnungssystem<br/><i>Labelling System</i></p> <p style="text-align: right;"><b>91-92</b></p>   |

## ROHRSCHELLEN NACH DIN 3015

### Ausführung der Schellenkörper

Als Werkstoff für Schellenkörper sind ab Lager lieferbar:

- Polypropylen (Farbe dunkelgrün)
- Polyamid 6 (Farbe schwarz)
- TPE (Farbe schwarz)
- Aluminium

Die oberen und unteren Schellenhälften sind identisch. Die Innenseite der Schellen ist mit Rippen oder in glatter Ausführung lieferbar.

Rippen in der Innenfläche der Schellen wirken schlag- und vibrationsdämmend und nehmen Kräfte in Rohrachrichtung auf. Ein Spalt zwischen den Hälften bewirkt die Vorspannung des Rohres.

Für die Halterung von Schläuchen und Kabeln wird die Verwendung von Schellen mit glatter Innenfläche ohne Vorspannung empfohlen. Das Spaltmaß  $s_1$  entfällt. Dadurch reduziert sich die Blockhöhe  $h_1$ .



### Ausführung der Metallteile

Bei Serie A und B sind standardmäßig Schrauben, Schienenmutter und Deckplatten Chrom VI-frei verzinkt, Anschweißplatten phosphatiert, Tragschienen blank.

Bei Serie C sind standardmäßig alle Metallteile blank und phosphatiert.

Sämtliche Metallteile der einzelnen Baureihen sind in Edelstahlqualität W5 (AISI 316), ab Lager lieferbar.

Vom Standard abweichende Oberflächenbehandlung liefern wir auf Anfrage.

UNC-Gewinde sind auf Anfrage lieferbar.

| Metrisches Gewinde | entsprechendes UNC-Gewinde |
|--------------------|----------------------------|
| M 6                | 1/4 – 20 UNC               |
| M 8                | 5/16 – 18 UNC              |
| M 10               | 3/8 – 16 UNC               |
| M 12               | 7/16 – 14 UNC              |
| M 16               | 5/8 – 11 UNC               |
| M 20               | 3/4 – 10 UNC               |
| M 24               | 7/8 – 9 UNC                |
| M 30               | 1 1/8 – 7 UNC              |

## TUBE CLAMPS ACCORDING TO DIN 3015

### Types of clamp bodies

The clamp bodies are available in these materials ex store:

- Polypropylene (dark green colour)
- Polyamide 6 (black colour)
- TPE (black colour)
- Aluminium

Upper and lower clamp halves are identical. The inside of the clamp is available with or without grooves.

Grooves on the inside of the clamps have a vibration and impact reducing effect and absorb force towards the direction of the tube axis. A spacing between both halves produces the prestress of the tube.

For the support of hoses and cables, we recommend to use clamps with an even inside without prestress. The spacing measure  $s_1$  is not required. Thus, the block height  $h_1$  is reduced.



### Types of metal parts

As a regular feature of series A and B clamps, screws, rail nuts and cover plates are chromium VI free zinc coated, welding plates phosphatized and mounting rails uncoated.

As a regular feature of series C clamps, all metal parts are uncoated and phosphatized.

All metal parts of the different construction series are available ex stock in stainless steel type W5 (AISI 316).

Other surface treatments are available upon request.

UNC-threads are available upon request.

| Metric thread | corresponding UNC-thread |
|---------------|--------------------------|
| M 6           | 1/4 – 20 UNC             |
| M 8           | 5/16 – 18 UNC            |
| M 10          | 3/8 – 16 UNC             |
| M 12          | 7/16 – 14 UNC            |
| M 16          | 5/8 – 11 UNC             |
| M 20          | 3/4 – 10 UNC             |
| M 24          | 7/8 – 9 UNC              |
| M 30          | 1 1/8 – 7 UNC            |

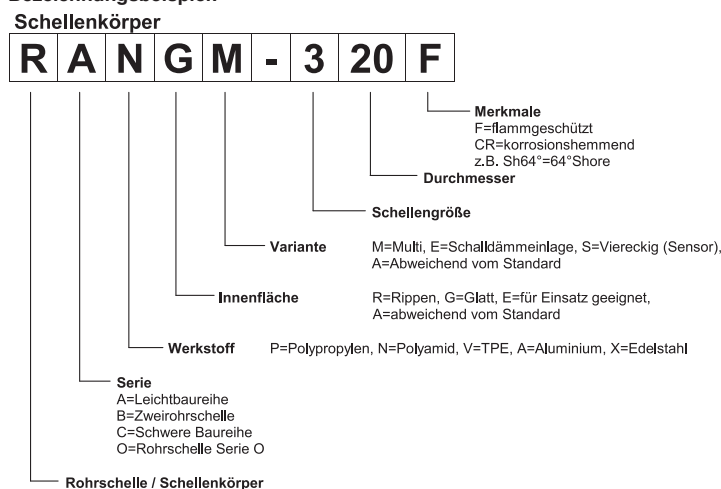
### Festigkeitsklassen der Schrauben Strength classes of screws

| Schraubenart<br>Type of screw                             | Werkstoff<br>Material | Festigkeitsklasse<br>Strength class |
|---|-----------------------|-------------------------------------|
| Schlitzschraube SL<br>Slotted head screw SL               | Stahl / Steel         | 4.8 (nach DIN EN ISO 898-1)         |
|   | A2                    | A2-70 (nach DIN EN ISO 3506-1)      |
|   | A4                    | A4-70 (nach DIN EN ISO 3506-1)      |
| Sechskantschraube SSL/SS<br>Hexagon head screw SSL/SS     | Stahl / Steel         | 8.8 (nach DIN EN ISO 898-1)         |
|   | A2                    | A2-70 (nach DIN EN ISO 3506-1)      |
|   | A4                    | A4-70 (nach DIN EN ISO 3506-1)      |
| Innensechskantschraube IS<br>Hexagon socket head screw IS | Stahl / Steel         | 8.8 (nach DIN EN ISO 898-1)         |
|   | A2                    | A2-70 (nach DIN EN ISO 3506-1)      |
|   | A4                    | A4-70 (nach DIN EN ISO 3506-1)      |

**Bestellzeichen**

In die Bestellzeichen für RSB-Schellenhälften sowie für komplette Rohrschellen ist die Serienbezeichnung, die Werkstoffbezeichnung und die Form der Innenfläche eingearbeitet.

**Bezeichnungsbeispiel:**

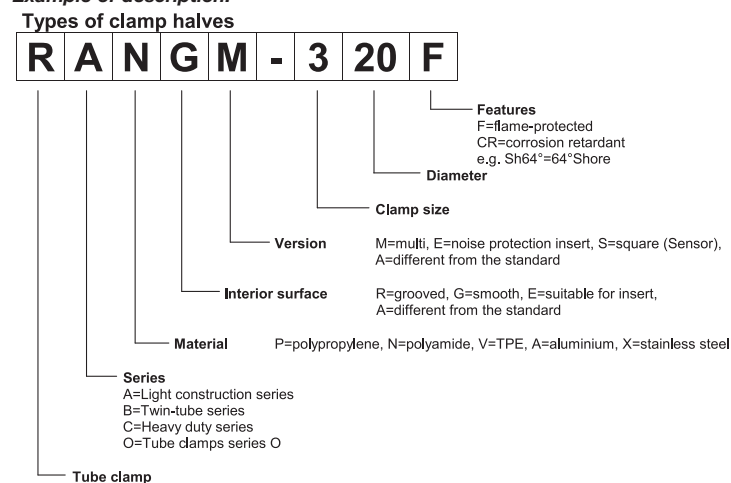


- Vollgummi bei Serie A und B, glatte Innenflaeche
- Aluminium bei Serie A Groesse 0 bis 6 und Serie C Groesse 1 bis 8
- Glatte Innenflaeche bei Serie C bis Groesse 8, Schellen aus Aluminium mit Rippen (R), Glatte Innenflaeche bei Serie A Groesse 1 bis 8

**Order codes**

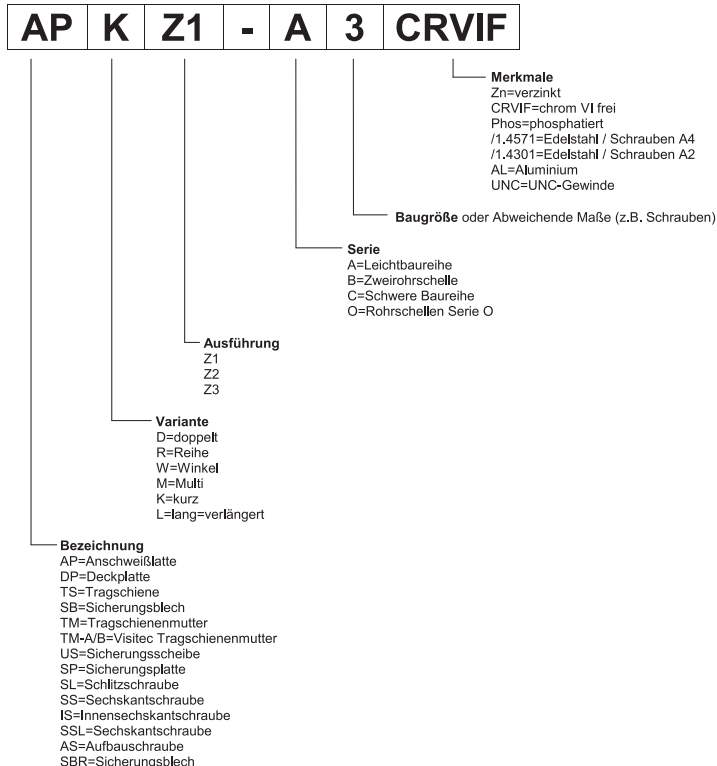
The order codes for RSB clamp-halves as well as for complete tube clamps incorporate the serial indication, material description and interior surface.

**Example of description:**



- Rubber for series A and B, inside smooth
- Aluminium for series A size 0 to 6 and series C size 1 to 8
- Smooth interior surface in series C to size 8, Aluminium clamps in a grooved design (R), Inside smooth series A size 1 to 8

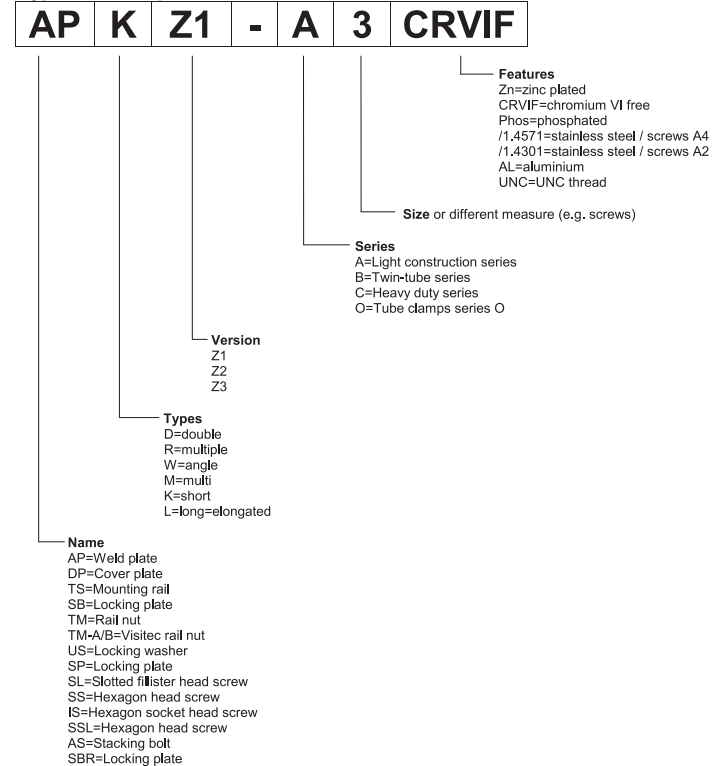
**Zubehoer / Metall**



**Zulassungen**

Germanischer Lloyd, Lloyd's Register of Shipping, Bureau Veritas, ABS (American Bureau of shipping)

**Types of metal parts**



**Registration**

German Lloyd, Lloyd's Register of Shipping, Bureau Veritas, ABS (American Bureau of shipping)



| WERKSTOFF / MECHANISCHE EIGENSCHAFTEN<br>SUBSTANCE / MECHANICAL PROPERTIES |   | Polypropylen<br>Polypropylene (PP)   | Polyamid<br>Polyamide (PA 6)          | Aluminium<br>Aluminium (Al) | Thermoplastisches<br>Elastomer<br>Thermoplastic<br>elastomer |
|--|---|--------------------------------------|---------------------------------------|-----------------------------|--|
| Dichte   | Density                                     | 0,90 g/cm <sup>3</sup>               | 1,10 g/cm <sup>3</sup>                | 2,65 g/cm <sup>3</sup>      | 0,97 g/cm <sup>3</sup>                                       |
| Kerbschlagzähigkeit<br>nach Charpy bei 23 °C                               | Impact value<br>at 23 °C                    | 7 kJ/m <sup>2</sup><br>(ISO 179/1eA) | 8 kJ/mm <sup>2</sup><br>(ISO 179/1eA) |                             |  |
| Kerbschlagzähigkeit<br>nach Charpy bei -20 °C                              | Impact value<br>at -20 °C                   | 3 kJ/m <sup>2</sup><br>(ISO 179/1eA) |                                       |                             |  |
| E-Modul (Zug)  | Modulus of elasticity                       | 1.400 N/mm <sup>2</sup><br>(ISO 527) | 2.000 N/mm <sup>2</sup><br>(ISO 527)  | 72.000 N/mm <sup>2</sup>    |  |
| Streckspannung bzw.<br>Zugfestigkeit (Rm)                                  | Yield stress resp. tensile<br>strength (Rm) | 28 N/mm <sup>2</sup><br>(ISO 527)    | 50 N/mm <sup>2</sup><br>(ISO 527)     | >240 N/mm <sup>2</sup>      | 5,2 ... 8,8 N/mm <sup>2</sup><br>(ASTM D412)                 |

| THERMISCHE EIGENSCHAFTEN<br>THERMAL PROPERTIES |                        |                |                 |                 |                 |
|--|------------------------|----------------|-----------------|-----------------|-----------------|
| Temperaturbeständigkeit                        | Temperature resistance | -30 ... +90 °C | -40 ... +120 °C | -40 ... +300 °C | -50 ... +120 °C |

| CHEMISCHE EIGENSCHAFTEN<br>CHEMICAL PROPERTIES |              |  |  |  |  |
|--|--------------|--|--|--|--|
| Säuren   | Weak acids   | bedingt beständig<br>limited resistant | bedingt beständig<br>limited resistant | bedingt beständig<br>limited resistant | beständig<br>resistant                 |
| Laugen   | Weak alkalis | bedingt beständig<br>limited resistant | bedingt beständig<br>limited resistant | bedingt beständig<br>limited resistant | beständig<br>resistant                 |
| Alkohole                                       | Alcohol      | beständig<br>resistant                 | beständig<br>resistant                 | beständig<br>resistant                 | beständig<br>resistant                 |
| Benzin   | Petrol       | bedingt beständig<br>limited resistant | beständig<br>resistant                 | beständig<br>resistant                 | bedingt beständig<br>limited resistant |
| Mineral-Öl                                     | Mineral oils | bedingt beständig<br>limited resistant | beständig<br>resistant                 | beständig<br>resistant                 | beständig<br>resistant                 |
| Sonstiges Öl                                   | Other oils   | beständig<br>resistant                 | beständig<br>resistant                 | beständig<br>resistant                 | beständig<br>iresistant                |

Andere Werkstoffe auf Anfrage / Other materials on request

Die genannten Daten sind Durchschnittswerte und gelten nur als unverbindliche Hinweise, auch in Bezug auf etwaige Schutzrechte Dritter, und befreien Sie nicht von der eigenen Prüfung der von uns gelieferten Produkte auf ihre Eignung.

Diese Werte können nur bedingt zu Konstruktionszwecken verwendet werden.

Die Anwendung der Produkte erfolgt außerhalb unserer Kontrollmöglichkeiten und liegt daher ausschließlich in Ihrem Verantwortungsbereich. Sollte dennoch eine Haftung in Frage kommen, so ist dies für alle Schäden auf den Wert der von uns gelieferten und von Ihnen eingesetzten Ware begrenzt.

Selbstverständlich gewährleisten wir die einwandfreie Qualität unserer Produkte nach Maßgabe unserer Allgemeinen Verkaufs- und Lieferbedingungen.

The outlined particulars are approximate values and are only valid as references, which are not binding, also with regard to possible protection of third parties, and they do not exempt you from your own examination of suitability of the products delivered by us.

Therefore, these values can only be used in a limited sense for construction purposes.

The application of the products is carried out outside our control, and therefore, is exclusively subject to your own area of responsibility. If, however, liability should be possible, it would be limited for all damages to the value of the goods supplied by us and in use by you.

It goes without saying, that we guarantee the perfect quality of our products according to our general sales and delivery conditions.

**VORBEUGENDER BRANDSCHUTZ**  
**PREVENTIVE FIRE PROTECTION**

| <b>Material:</b><br><b>Material:</b>  |                                  | <b>PA66-F</b>  |
|---|----------------------------------|--|
| <b>EN 45545-2</b>   |                                  |  |
| T01 EN ISO 4589-2:  | Sauerstoffgehalt<br>Oxygen Index | OI = 35,5 %  |
| T10.03 EN ISO 5659-2:   | 25 kW/m <sup>2</sup>             | D <sub>s</sub> max. = 124  |
| T12 NF X 70 100-1 & -2:   | 600 °C                           | CIT <sub>NLP</sub> = 0,51  |
| Erfüllung des Anforderungssatzes R22 für die Gefährdungsstufe:<br>Compliance of the requirement set R22 for the hazard level: |                                  | HL1 - HL2 - HL3  |
| Erfüllung des Anforderungssatzes R23 für die Gefährdungsstufe:<br>Compliance of the requirement set R23 for the hazard level: |                                  | HL1 - HL2 - HL3  |
| <b>DIN 5510-2</b>   |                                  |  |
| Brennbarkeitsklasse:<br>Combustibility classification:  |                                  | S4   |
| Rauchentwicklungsklasse:<br>Smoke development classification:   |                                  | SR2  |
| Tropfbarkeitsklassifizierung:<br>Dripping classification:   |                                  | ST2  |
| Toxizität:<br>Toxicity:   |                                  | FED (t <sub>zul</sub> = 30 min) ≤ 1; FED (t <sub>zul</sub> = 15 min) ≤ 1 |
| <b>NF F 16-101</b>  |                                  |  |
| F Klasse:<br>F classification:  |                                  | F2   |
| I Klasse:<br>I classification:  |                                  | I2   |
| <b>BS 6853</b>  |                                  |  |
| BS 6853 Annex D.8.3   |                                  | A <sub>0</sub> = 0,041 m <sup>2</sup> /g                                 |

| <b>Material:</b><br><b>Material:</b>  |                                  | <b>PP-F</b>               |
|---|----------------------------------|---------------------------|
| <b>EN 45545-2</b>   |                                  |                           |
| T01 EN ISO 4589-2:  | Sauerstoffgehalt<br>Oxygen Index | OI = 38,7 %               |
| T10.03 EN ISO 5659-2:   | 25 kW/m <sup>2</sup>             | D <sub>s</sub> max. = 48  |
| T12.NF X 70 100-1 & -2:   | 600 °C                           | CIT <sub>NLP</sub> = 0,15 |
| Erfüllung des Anforderungssatzes R22 für die Gefährdungsstufe:<br>Compliance of the requirement set R22 for the hazard level: |                                  | HL1 - HL2 - HL3           |
| Erfüllung des Anforderungssatzes R23 für die Gefährdungsstufe:<br>Compliance of the requirement set R23 for the hazard level: |                                  | HL1 - HL2 - HL3           |

**VORBEUGENDER BRANDSCHUTZ**  
**PREVENTIVE FIRE PROTECTION**

| <b>Material:</b><br><i>Material:</i>   | <b>TPE-F</b>                            |   |
|--|---|---|
| <b>EN 45545-2</b>  |   |   |
| T01 EN ISO 4589-2  | Sauerstoffgehalt<br><i>Oxygen Index</i> | OI = 33,4 %   |
| T10.03 EN ISO 5659-2:  | 25 kW/m <sup>2</sup>                    | D <sub>s</sub> max. = 79  |
| T12 NF X 70 100-1 & -2:  | 600 °C                                  | CIT <sub>NLP</sub> = 0,15   |
| Erfüllung des Anforderungssatzes R22 für die Gefährdungsstufe:<br><i>Compliance of the requirement set R22 for the hazard level:</i> |   | HL1 - HL2 - HL3   |
| Erfüllung des Anforderungssatzes R23 für die Gefährdungsstufe:<br><i>Compliance of the requirement set R23 for the hazard level:</i> |   | HL1 - HL2 - HL3   |
| <b>DIN 5510-2</b>  |   |   |
| Brennbarkeitsklasse:<br><i>Combustibility classification:</i>  |   | S4  |
| Rauchentwicklungsklasse:<br><i>Smoke development classification:</i>   |   | SR2   |
| Tropfbarkeitsklassifizierung:<br><i>Dripping classification:</i>   |   | ST2   |
| Toxizität:<br><i>Toxicity:</i>   |   | FED (t <sub>zul</sub> = 30 min) ≤ 1; FED (t <sub>zul</sub> = 15 min) ≤ 1; |
| <b>NF F 16-101</b>   |   |   |
| F Klasse:<br><i>F classification:</i>  |   | F2  |
| I Klasse:<br><i>I classification:</i>  |   | I4  |
| <b>BS 6853</b>   |   |   |
| BS 6853 Annex D.8.3  |   | A <sub>0</sub> = 0,0483 m <sup>2</sup> /g                                 |

# SCHIFFSBAU UND OFFSHORE LÖSUNGEN

KORROSIONSHEMMEND UND SCHALLDÄMMEND | NACH DIN 3015

## SHIPBUILDING AND OFFSHORE SOLUTIONS

CORROSION-INHIBITING AND SOUND-ABSORBING | IN ACCORDANCE WITH DIN 3015

### DIE LÖSUNG FÜR SCHIFFSBAU UND OFFSHORE

- Vibrationsdämmung und Körperschall-entkopplung im System
- Korrosionsschutz getestet gemäß DIN EN ISO 9227
- Längere Standzeiten
- Höhere Wartungsintervalle
- Längere Lebensdauer der Rohre und Hydraulikleitungen

### THE SHIPBUILDING AND OFFSHORE SOLUTION

- Systematic vibration insulation and structure-borne sound insulation
- Certified corrosion inhibitor in line with DIN EN ISO 9227
- Longer service life
- Increased maintenance intervals
- Greater durability of tubes and hydraulic lines

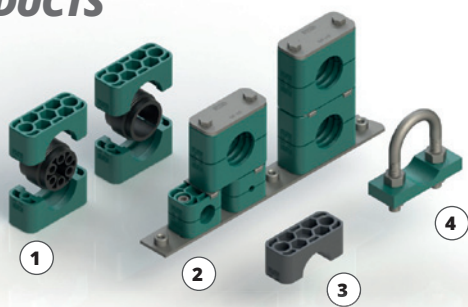
### IN DER NORM KONFORM ZULASSUNGEN

- Germanischer Lloyd
- ABS (American Bureau of shipping)
- Bureau Veritas
- Lloyd's Register of Shipping

### STANDARDS COMPLIANCE APPROVALS

- Germanischer Lloyd
- ABS (American Bureau of shipping)
- Bureau Veritas
- Lloyd's Register of Shipping

### PRODUKTE PRODUCTS



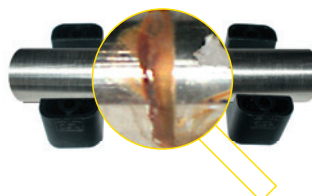
- |   |   |
|---|---|
| 1. Rohrschellen mit Schalldämmeinlage (Seite 58-64) | 1. Tube clamps with noise protection insert (pages 58-64) |
| 2. Rohrschellen Serie 2+5 (Seite 28-29)             | 2. Tube clamps series 2+5 (pages 28-29)                   |
| 3. PP-CR®-Schelle (Seite 14-15)                     | 3. PP-CR® tube clamp (pages 14-15)                        |
| 4. Rundstahlbügel (Seite 85-89)                     | 4. U-bolt (pages 85-89)                                   |

### DER KORROSIONSHEMMER ROHRSCHELLEN AUS PP-CR®

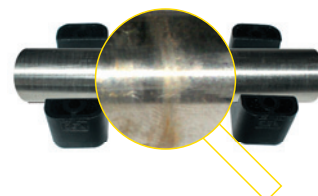
EDELSTAHLROHR (1.4571) NACH 4500 STD. SALZSPRÜHNEBELTEST

### THE CORROSION INHIBITOR TUBE CLAMPS MADE FROM PP-CR®

STAINLESS STEEL TUBE (1.4571) AFTER 4,500 HOURS SALT SPRAY TEST

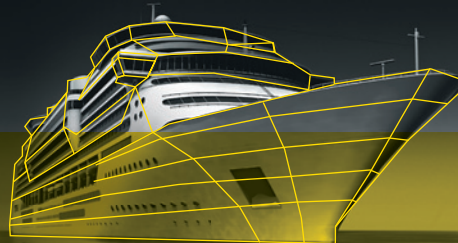


Resultat mit Standard-Polypropylen  
Result with standard polypropylene



Resultat mit PP-CR®  
Result with PP -CR®

# SICHERHEIT MIT SYSTEM!



# FLAMMGESCHÜTZTE ROHRSCHELLEN

FÜR ERHÖHTE SICHERHEIT VON SCHIENEN-  
FAHRZEUGEN | NACH DIN 3015

## FLAME PROTECTED TUBE CLAMPS

FOR IMPROVED RAILWAY VEHICLE SAFETY | IN ACCORDANCE WITH DIN 3015

### DIE VORTEILE

- Mehr Sicherheit für Schienenfahrzeuge
- Flammgeschützt nach DIN 5510-2, NF F 16-101, BS 6853, UL 94
- System 2+5. Nur 2 Baugrößen für die Rohrdurchmesser 6 – 42 mm
- Platten und Schienen in Stahl und Edelstahl

### IN DER NORM KONFORM

FLAMMGESCHÜTZTE ROHRSCHELLEN  
NACH DIN 3015 GEPRÜFT GEMÄSS

- BS 6853
- DIN 5510-2
- DIN EN 45545
- UL 94
- NF F 16-101

### MIT SYSTEM FÜR HÖHERE SICHERHEIT!

Das bekannte Rohrschellen-Programm von RSB® ist jetzt durch die flammgeschützte Ausführung die ideale Lösung für den Transport- und Railway-Markt. Das bedeutet mehr Sicherheit und Effizienz für Schienenfahrzeuge.

### THE ADVANTAGES

- Improved railway vehicle safety
- Flame protected in accordance with DIN 5510-2, NF F 16-101, BS 6853, UL 94
- 2+5 system. Only 2 sizes for tube diameters 6 – 42 mm
- Plates and rails in steel and stainless steel

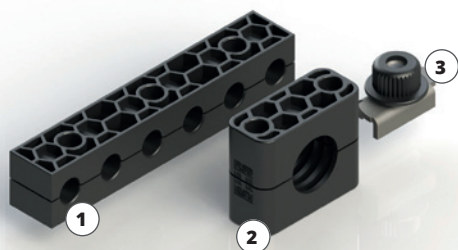
### STANDARDS COMPLIANCE

FLAME PROTECTED TUBE CLAMPS  
DIN 3015 CERTIFICATION IN LINE WITH

- BS 6853
- DIN 5510-2
- DIN EN 45545
- UL 94
- NF F 16-101

### SYSTEMATIC FOR IMPROVED SAFETY!

The well-known tube clamp range from RSB® has just got bigger. Now available as a flame protected version, it is the ideal solution for the transport and railway market. This means improved safety and efficiency for rail vehicles.



### PRODUKTE PRODUCTS

- |                                       |                                      |
|---------------------------------------|--------------------------------------|
| 1. Multischelle Serie A (Seite 65-69) | 1. Multiclamp series A (pages 65-69) |
| 2. Rohrschelle Serie A (Seite 13-27)  | 2. Tube clamp series A (pages 13-27) |
| 3. Visitec (Seite 21)                 | 3. Visitec (page 21)                 |

# SICHERHEIT MIT SYSTEM!





## MONTAGE

### Montage auf Anschweißplatten

Anschweißplatten auf einer mit der Belastung abgestimmten Unterlage anschweißen. Hierbei ist auf die Ausrichtung der Schelle zu achten.

Untere Schellenhälfte auf Anschweißplatte klemmen, Rohr einlegen, zweite Schellenhälfte aufsetzen und mit den Schrauben festziehen. Auf Vorspannung achten (Schellenhälften dürfen sich nach der Montage nicht berühren)!

Nicht mit aufgesetzter Kunststoff-Schelle schweißen! Verlängerte Anschweißplatten können mit der Unterlage verschraubt werden.



### Montage auf Tragschienen

Tragschienen sind in vier unterschiedlichen Höhen verfügbar und werden wahlweise in Stücken zu 1 oder 2 m geliefert.

Tragschiene anschweißen oder mit Befestigungswinkel anschrauben. Tragschienenmutter in Schiene einführen und bis zum Anschlag drehen. Bei schwerer Baureihe nur einschieben.

Untere Schellenhälfte auf Tragschienenmutter aufkleben, Rohr einlegen, zweite Schellenhälfte aufsetzen und mit den Schrauben festziehen. Vor dem Festziehen der Schrauben ist eine Positionierung der Schelle möglich. Auf Vorspannung achten (Schellenhälften dürfen sich nach Montage nicht berühren)!

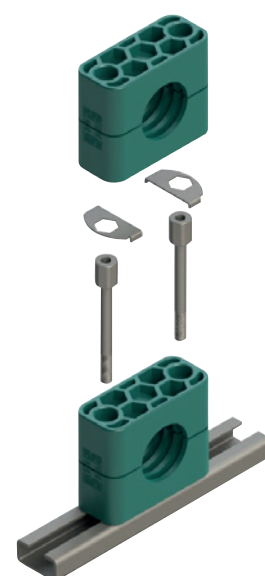


### Aufbaumontage

RSB-Schellen erlauben die Montage mehrerer Schellen gleicher Baugröße, auch unterschiedlicher Rohrdurchmesser übereinander. Die Aufbaumontage erfolgt durch spezielle Aufbauschrauben, die durch Sicherungsplatten gegen Verdrehen gesichert werden.

Untere Schellenhälfte auf Anschweißplatte oder Tragschiene aufkleben, Rohr einlegen, obere Schellenhälfte aufsetzen und mit Aufbauschrauben festziehen. Die Aufbauschraube ragt über die obere Schellenhälfte hinaus. Durch Auflegen eines Sicherungsbleches wird ein Verdrehen der Aufbauschraube verhindert.

Zweite Rohrschelle auf die Aufbauschrauben aufkleben u.s.w.



## ASSEMBLY INSTRUCTION

### Assembly on metal welding plates

Place welding plates on a base appropriate for the load. Make sure that the clamps are properly aligned.

Clamp lower clamp half onto welding plate, insert tube, place upper clamp half onto lower half and fasten with the screws. Attention must be paid to the prestress (after completed assembly, clamp halves must not be in contact)!

Do not weld with fitted plastic clamp! Extended welding plates may be screwfastened to the base.

### Assembly on mounting rails

Mounting rails are available in four different heights and come in pieces of 1m or 2 m length, as required.

Weld on mounting rail or screw-fasten with fastening angle bracket. Insert mounting rail nuts in rail and turn until stop. For heavy duty construction series, nuts are simply pushed in.

Clamp lower clamp half on mounting rail nuts, insert tube, place upper clamp half onto lower half and fasten with the screws. Before fastening the screws, the clamp may still be positioned. Attention must be paid to the prestress (after completed assembly, the clamp halves must not be in contact)!

### Stacking assembly

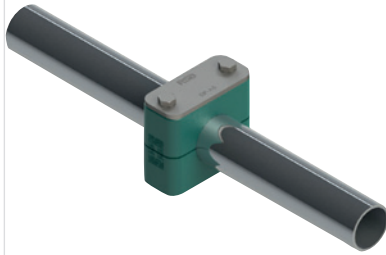
RSB-Clamps allow the assembly of multiple clamps of the same construction size and of different tube diameters one above the other. The construction assembly is carried out with special fixing screws that are secured against twisting by applying a locking plate.

Clamp lower clamp half on welding plate or mounting rail respectively, insert tube, place upper clamp half on lower half and fasten with fixing screws.

The fixing screw juts out from the upper clamp half. The application of a locking plate securely fastens the fixing screw and prevents twisting.

Clamp on second clamp half on to the fixing screws etc.

**Schraubenanzugsmomente und axiale Rohrhaltekräfte**  
**Screw tightening torque and axial pipe shearing forces**



Die angegebenen Schraubenanzugsmomente und axialen Rohrhaltekräfte beziehen sich auf Montage mit Deckplatten und Außensechskantschrauben nach ISO 4014/4017 (DIN 931/933). Die axiale Rohrhaltekraft (gemäß DIN 3015 Teil 10) ist ein Mittelwert, ermittelt aus drei Versuchen bei 23°C mit einem Stahlrohr nach DIN 2448 aus St 37, bei dem Haftreibung vorausgesetzt wird. Bei Belastung der RSB-Schelle in axialer Rohrrichtung mit der angegebenen Prüfkraft (F) gleitet das Rohr in der Schelle nicht.

*The indicated screw tightening torque and axial pipe shearing forces refer to the assembly with cover plates and hexagon head bolts according to ISO 4014/4017 (DIN 931/933). The axial pipe shearing force (according to DIN 3015, part 10) is an average value, determined by three tests made with a steel pipe according to DIN 2448 of St 37, for which static friction is presupposed (temperature during tests: 23°C). When loading the RSB clamp with the indicated test force (F) in axial pipe direction, the pipe does not slide in the clamp.*

**Leichte Baureihe (DIN 3015, Teil 1) / Light series (DIN 3015, part 1)**

| Baugröße<br>Size | Befestigungs-<br>schraube<br>Fixing screw<br>ISO 4014/4017<br>(DIN 931/933) | Polypropylen / Polypropylene                                       |   | Polyamid / Polyamide   |   | Aluminium / Aluminium  |   |
|------------------|---|--|---|--|---|--|---|
|                  |   | Schraubenanzugs-<br>moment (Nm)<br>Screw tightening<br>torque (Mn) | Rohrhaltekraft<br>F (kN)<br>Pipe shearing<br>force F (kN) | Schraubenanzugs-<br>moment (Nm)<br>Screw tightening<br>torque (Mn) | Rohrhaltekraft<br>F (kN)<br>Pipe shearing<br>force F (kN) | Schraubenanzugs-<br>moment (Nm)<br>Screw tightening<br>torque (Mn) | Rohrhaltekraft<br>F (kN)<br>Pipe shearing<br>force F (kN) |
| 0                | M 6   | 8  | 0,6   | 10   | 0,6   |  |   |
| 1                |   | 8  | 1,1   | 10   | 0,7   | 12   | 4,2   |
| 2                |   | 8  | 1,2   | 10   | 0,8   | 12   | 4,3   |
| 3                |   | 8  | 1,4   | 10   | 1,6   | 12   | 4,8   |
| 4                |   | 8  | 1,5   | 10   | 1,7   | 12   | 5,0   |
| 5                |   | 8  | 1,9   | 10   | 2,0   | 12   | 7,3   |
| 6                |   | 8  | 2,0   | 10   | 2,5   | 12   | 8,9   |
| 7                |   | 8  | 2,3   | 10   | 3,2   |  |   |
| 8                |   | 8  | 2,6   | 10   | 3,5   |  |   |

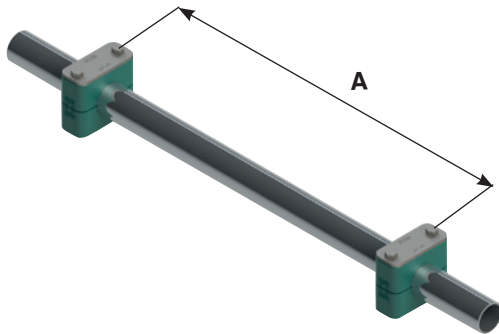
**Schwere Baureihe (DIN 3015, Teil 2) / Heavy series (DIN 3015, part 2)**

| Baugröße<br>Size | Befestigungs-<br>schraube<br>Fixing screw<br>ISO 4014/4017<br>(DIN 931/933) | Polypropylen / Polypropylene                                       |   | Polyamid / Polyamide   |   | Aluminium / Aluminium  |   |
|------------------|---|--|---|--|---|--|---|
|                  |   | Schraubenanzugs-<br>moment (Nm)<br>Screw tightening<br>torque (Mn) | Rohrhaltekraft<br>F (kN)<br>Pipe shearing<br>force F (kN) | Schraubenanzugs-<br>moment (Nm)<br>Screw tightening<br>torque (Mn) | Rohrhaltekraft<br>F (kN)<br>Pipe shearing<br>force F (kN) | Schraubenanzugs-<br>moment (Nm)<br>Screw tightening<br>torque (Mn) | Rohrhaltekraft<br>F (kN)<br>Pipe shearing<br>force F (kN) |
| 1                | M 10  | 12   | 1,6   | 20   | 4,2   | 30   | 12,1  |
| 2                |   | 12   | 2,9   | 20   | 4,5   | 30   | 15,1  |
| 3                |   | 15   | 3,3   | 25   | 5,1   | 35   | 15,5  |
| 4                | M 12  | 30   | 8,2   | 40   | 9,3   | 55   | 29,4  |
| 5                | M 16  | 45   | 11,0  | 55   | 15,8  | 120  | 34,8  |
| 6                | M 20  | 80   | 14,0  | 150  | 21,0  | 220  | 50,0  |
| 7                | M 24  | 110  | 28,0  | 200  | 32,0  | 250  | 70,6  |
| 8                | M 30  | 180  | 40,0  | 350  | 48,0  | 500  | 84,5  |
| 9                | M 30  | 200  | 119,0   | 370  | 125,0   | 500  | 181,5   |
| 10               | M 30  | 270  | 168,0   | 450  | 180,0   | 600  | 244,5   |

**Doppel-Baureihe (DIN 3015, Teil 3) / Double Series (DIN 3015, part 3)**

| Baugröße<br>Size | Befestigungs-<br>schraube<br>Fixing screw<br>ISO 4014/4017<br>(DIN 931/933) | Polypropylen / Polypropylene                                       |   | Polyamid / Polyamide   |   |
|------------------|---|--|---|--|---|
|                  |   | Schraubenanzugs-<br>moment (Nm)<br>Screw tightening<br>torque (Mn) | Rohrhaltekraft<br>F (kN)<br>Pipe shearing<br>force F (kN) | Schraubenanzugs-<br>moment (Nm)<br>Screw tightening<br>torque (Mn) | Rohrhaltekraft<br>F (kN)<br>Pipe shearing<br>force F (kN) |
| 1                | M 6   | 5  | 0,9   | 6  | 0,9   |
| 2                | M 8   | 12   | 2,1   | 12   | 2,2   |
| 3                |   | 12   | 1,9   | 12   | 2,0   |
| 4                |   | 12   | 2,7   | 12   | 2,9   |
| 5                |   | 8  | 1,7   | 8  | 2,5   |

Empfohlener Schellenabstand / Recommended clamp pitch



Die den entsprechenden Rohraußendurchmessern zugeordneten Schellenabstände sind Richtwerte für statische Belastung.

*The clamp pitches assigned to the respective outside pipe diameters are standard values for static load.*

| Rohraußendurchmesser (mm)<br>Outside pipe diameter (mm) | Schellenabstand A (m)<br>Clamp pitch A (m) |
|---|--|
| 6,0 – 12,7  | 1,0  |
| 12,7 – 22,0   | 1,2  |
| 22,0 – 32,0   | 1,5  |
| 32,0 – 38,0   | 2,0  |
| 38,0 – 57,0   | 2,7  |
| 57,0 – 75,0   | 3,0  |
| 75,0 – 76,1   | 3,5  |
| 76,1 – 88,9   | 3,7  |
| 88,9 – 102,0  | 4,0  |
| 102,0 – 114,0   | 4,5  |
| 114,0 – 168,0   | 5,0  |
| 168,0 – 219,0   | 6,0  |
| 219,0 – 324,0   | 6,7  |
| 324,0 – 356,0   | 7,0  |
| 356,0 – 406,0   | 7,5  |

Rohrbogenmontage / Pipe bend assembly

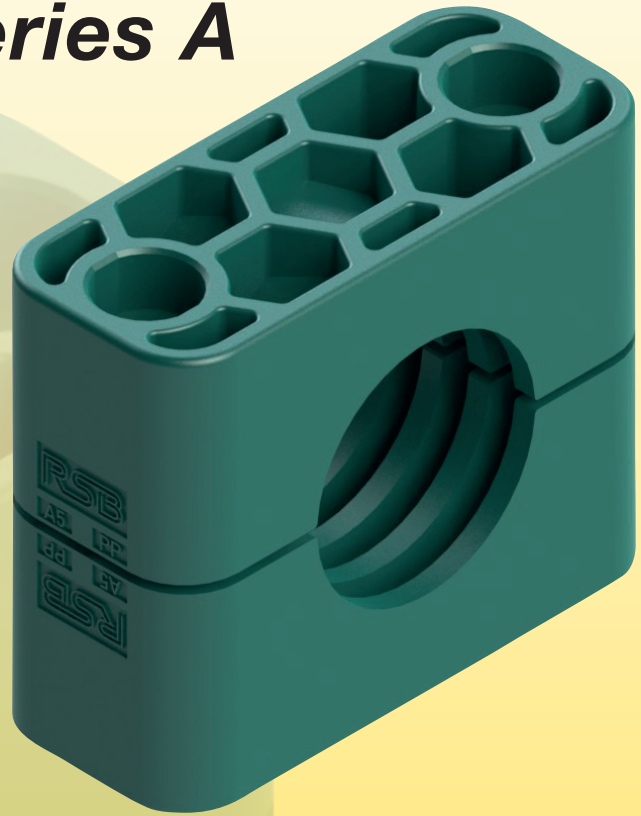


Rohrbögen sind unmittelbar vor und hinter dem Bogen mit RSB-Rohrschellen zu befestigen.

*Pipe bends must be fixed with RSB-pipe clamps immediately in front of and behind the bend.*

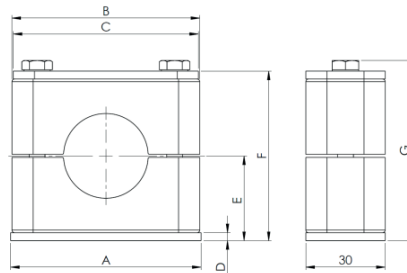
# Rohrschellen Serie A

## Tube clamps Series A



### Abmessungen und Gewichte von Komplettschellen

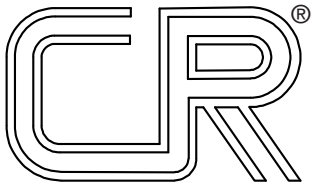
### Dimensions and weights of tube clamps, complete



| Größe<br>Size | Abmessungen [mm] / Dimensions [mm] |     |     |   |                   |                 |                   |                 |                   |                 | Gewicht / 10 Stk.<br>Weight / 10 Pcs.<br>RAPR3-xxx<br>[kg] |
|---------------|------------------------------------|-----|-----|---|-------------------|-----------------|-------------------|-----------------|-------------------|-----------------|--|
|               | A                                  | B   | C   | D | E                 |                 | F                 |                 | G                 |                 |  |
|               |                                    |     |     |   | Rippen<br>Grooved | Glatt<br>Smooth | Rippen<br>Grooved | Glatt<br>Smooth | Rippen<br>Grooved | Glatt<br>Smooth |  |
| 0             | 30                                 | 28  | 28  | 3 | 16,5              | 16,2            | 33                | 32,4            | 37                | 36,4            | 0,66   |
| 1             | 36                                 | 34  | 34  | 3 | 16,5              | 16,2            | 33                | 32,4            | 37                | 36,4            | 0,82   |
| 2             | 42                                 | 42  | 40  | 3 | 19,5              | 19,1            | 39                | 38,2            | 43                | 42,2            | 0,98   |
| 3             | 50                                 | 49  | 48  | 3 | 20,5              | 20              | 41                | 40              | 45                | 44              | 1,14   |
| 4             | 59                                 | 59  | 57  | 3 | 24                | 23,4            | 48                | 46,8            | 52                | 50,8            | 1,36   |
| 5             | 72                                 | 71  | 70  | 3 | 32                | 31,4            | 64                | 62,8            | 68                | 66,8            | 1,83   |
| 6             | 88                                 | 86  | 86  | 3 | 36                | 35,4            | 72                | 70,8            | 76                | 74,8            | 2,22   |
| 7             | 122                                | 121 | 120 | 5 | 51,8              | 51              | 103,6             | 102             | 107,6             | 106             | 4,55   |
| 8             | 148                                | 147 | 146 | 5 | 63,8              | 63              | 127,6             | 126             | 131,6             | 130             | 6,18   |

Das Gewicht wurde mit dem kleinsten Durchmesser (siehe Katalog) und der Standard-Ausführung der Stahlteile der jeweiligen Größe in losem Zustand ermittelt.

The weight was determined with the smallest diameter (see catalogue) and the standard model of the steel parts of the respective quantity in bulk.



PP-CR®

# Die Lösung für korrosionsgefährdete Anwendungen

PP-CR®

- the solution for susceptible to corrosion applications

Auf Grundlage des bewährten Polypropylens wurde das PP-CR entwickelt.

Ein spezieller Korrosions-Inhibitor verzögert effektiv die Bildung von Spaltkorrosion zwischen den Schellenkörpern und der Verrohrung.

Diese Eigenschaften wurden in Salzsprühnebeltests gemäß DIN EN ISO 9227 getestet und nachgewiesen.

Rohrschellen aus PP-CR sind in allen Standardbaugrößen unseres bewährten RSB-Rohrschellensystems erhältlich.

Rohrschellen aus PP-CR sind in der Farbe schiefergrau verfügbar.

*PP-CR has been developed based on our approved Polypropylene.*

*Crevice corrosion between the clamphalves and the tube is effectively retarded by a special corrosion inhibitor.*

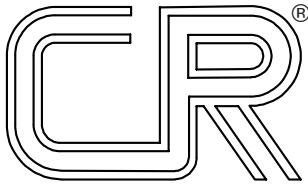
*These properties have been tested and successfully approved in a salt spray test according to DIN EN ISO 9227.*

*Tube Clamps made of PP-CR are available in all standard dimensions of our approved RSB-TUBE CLAMP range.*

*Tube Clamps made of PP-CR are available in slate gray colour.*







# Der Korrosionshemmer - Rohrschellen aus PP-CR®

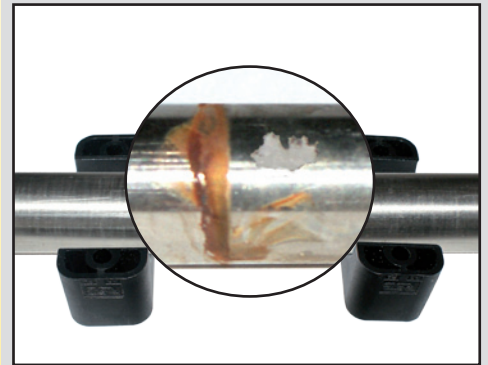
*The corrosion inhibitor*

*-Tube clamps made of PP-CR®*

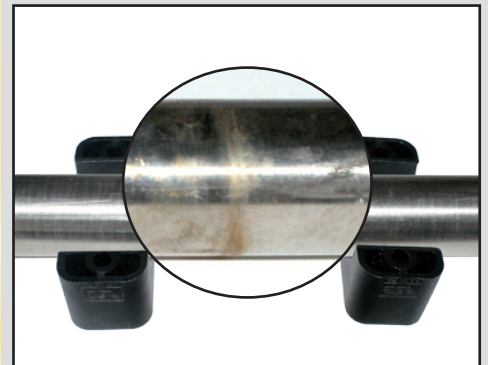
| Schellengröße<br>clamp size | Rohr-AD mm<br>O.D. mm | 1 Stück / 2 Schellenhälften<br>1 part / 2 clamp-halves  |
|-----------------------------|-----------------------|---|
|                             | d <sub>1</sub>        |   |
| 1                           | 4                     | <b>RAPG</b><br>RAPG-104CR<br>RAPG-106CR<br>RAPG-106,4CR<br>RAPG-108CR<br>RAPG-109,5CR<br>RAPG-110CR<br>RAPG-112CR<br>RAPG-112,7CR |
|                             | 6                     |   |
|                             | 6,4                   |   |
|                             | 8                     |   |
|                             | 9,5                   |   |
|                             | 10                    |   |
|                             | 12                    |   |
|                             | 12,7                  |   |
| 2                           | 12,7                  | RAPG-212,7CR<br>RAPG-213,5CR<br>RAPG-214CR<br>RAPG-215CR<br>RAPG-216CR<br>RAPG-217,2CR<br>RAPG-218CR                              |
|                             | 13,5                  |   |
|                             | 14                    |   |
|                             | 15                    |   |
|                             | 16                    |   |
|                             | 17,2                  |   |
| 3                           | 19                    | RAPG-319CR<br>RAPG-320CR<br>RAPG-321,3CR<br>RAPG-322CR<br>RAPG-323CR<br>RAPG-325CR<br>RAPG-325,4CR                                |
|                             | 20                    |   |
|                             | 21,3                  |   |
|                             | 22                    |   |
|                             | 23                    |   |
|                             | 25                    |   |
|                             | 25,4                  |   |
| 4                           | 26,9                  | RAPG-426,9CR<br>RAPG-428CR<br>RAPG-430CR  |
|                             | 28                    |   |
|                             | 30                    |   |
| 5                           | 32                    | RAPG-532CR<br>RAPG-533,7CR<br>RAPG-535CR<br>RAPG-538CR<br>RAPG-540CR<br>RAPG-542CR  |
|                             | 33,7                  |   |
|                             | 35                    |   |
|                             | 38                    |   |
|                             | 40                    |   |
|                             | 42                    |   |
| 6                           | 44,5                  | RAPG-644,5CR<br>RAPG-645CR<br>RAPG-648CR<br>RAPG-650CR<br>RAPG-650,8CR<br>RAPG-652CR<br>RAPG-654CR<br>RAPG-655CR<br>RAPG-657CR    |
|                             | 45                    |   |
|                             | 48                    |   |
|                             | 50                    |   |
|                             | 50,8                  |   |
|                             | 52                    |   |
|                             | 54                    |   |
|                             | 55                    |   |
| 57                          |                       |   |
| 7                           | 57,2                  | RAPG-757,2CR<br>RAPG-760,3CR<br>RAPG-763,5CR<br>RAPG-770CR<br>RAPG-773CR<br>RAPG-776,1CR  |
|                             | 60,3                  |   |
|                             | 63,5                  |   |
|                             | 70                    |   |
|                             | 73                    |   |
|                             | 76,1                  |   |
| 8                           | 88,9                  | RAPG-888,9CR<br>RAPG-8101,8CR   |
|                             | 101,8                 |   |

Edelstahlrohr (1.4571) nach 4500 Std.  
Salznebelprühtest

*Stainless steel tube (316ti) after 4500 h  
salt spray test*



Resultat mit Standard-Polypropylene  
*Result with standard Polypropylene*



**Resultat mit PP-CR**  
**Result with PP-CR**

#### Vorteile

- Enorme Reduzierung von Spaltkorrosion
- Verlängerung der Wartungsintervalle
- Kostenersparnis durch deutlich längere Lebensdauer der Rohrsysteme

#### Advantages

- *Enormous reduction of crevice corrosion*
- *Extension of maintenance intervals*
- *cost reduction due to extended durability of the tubing*

**Bestellzeichen**

**für Schellenhälften:**

Polypropylen **RAPR**  
innen glatt **RAPG<sup>2)</sup>**  
Polyamid 6 **RANR**  
innen glatt **RANG<sup>2)</sup>**  
Vollgummi **RAVG<sup>2)</sup> 3)**  
Aluminium **RAAR<sup>1)</sup>**

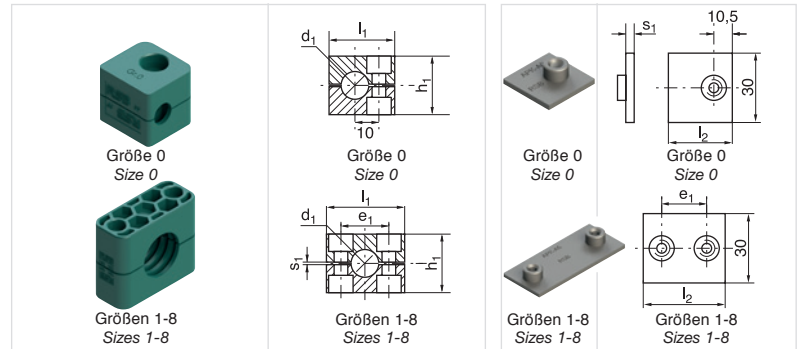
Bei Bedarf Standardkurzzeichen RAPR in der Spalte „Schellenhälften“ austauschen.

**Order codes**

**for clamp-halves:**

Polypropylene **RAPR**  
inside smooth **RAPG<sup>2)</sup>**  
Polyamide 6 **RANR**  
inside smooth **RANG<sup>2)</sup>**  
Rubber **RAVG<sup>2)</sup> 3)**  
Aluminium **RAAR<sup>1)</sup>**

Replace standard abbreviation RAPR in column "clamp-halves" as required.



| Schellengröße<br>Clamp size | Rohr-AD mm<br>O.D. mm | Rohr-NW<br>Tube NB | Rohr-AD Zoll<br>Inch O.D.    | 1 Stück / 2 Schellenhälften<br>1 part / 2 clamp-halves<br>RAPR   | 2 Schellenhälften<br>2 clamp-halves<br>RAPR-... |                |                |                | Anschweißplatte<br>Weld plate<br>APK-A |                |                |   |
|-----------------------------|-----------------------|--------------------|------------------------------|--|---|----------------|----------------|----------------|--|----------------|----------------|---|
|                             |                       |                    |                              |  | l <sub>1</sub>                                  | h <sub>1</sub> | e <sub>1</sub> | s <sub>1</sub> | e <sub>1</sub>                         | l <sub>2</sub> | s <sub>1</sub> |   |
| 0                           | 4                     | G 1/8              | 1/4<br>5/16<br>3/8           | RAPR-004<br>RAPR-006<br>RAPR-006,4<br>RAPR-008<br>RAPR-009,5<br>RAPR-010<br>RAPR-012                         | 28  | 27             | -              | 0,6            | APK-A 0                                | -              | 30             | 3 |
|                             | 6                     |                    |                              |  |   |                |                |                |  |                |                |   |
|                             | 6,4                   |                    |                              |  |   |                |                |                |  |                |                |   |
|                             | 8                     |                    |                              |  |   |                |                |                |  |                |                |   |
|                             | 9,5                   |                    |                              |  |   |                |                |                |  |                |                |   |
|                             | 10                    |                    |                              |  |   |                |                |                |  |                |                |   |
| 1                           | 12                    | G 1/8              | 1/4<br>5/16<br>3/8           | RAPR-104<br>RAPR-106<br>RAPR-106,4<br>RAPR-108<br>RAPR-109,5<br>RAPR-110<br>RAPR-112                         | 34  | 27             | 20             | 0,6            | APK-A 1                                | 20             | 36             | 3 |
|                             | 4                     |                    |                              |  |   |                |                |                |  |                |                |   |
|                             | 6                     |                    |                              |  |   |                |                |                |  |                |                |   |
|                             | 6,4                   |                    |                              |  |   |                |                |                |  |                |                |   |
|                             | 8                     |                    |                              |  |   |                |                |                |  |                |                |   |
|                             | 9,5                   |                    |                              |  |   |                |                |                |  |                |                |   |
| 2                           | 10                    | G 1/4<br>G 3/8     | 1/2<br>5/8                   | RAPR-212,7<br>RAPR-213,5<br>RAPR-214<br>RAPR-215<br>RAPR-216<br>RAPR-217,2<br>RAPR-218                       | 42  | 33             | 26             | 0,8            | APK-A 2                                | 26             | 42             | 3 |
|                             | 12,7                  |                    |                              |  |   |                |                |                |  |                |                |   |
|                             | 13,5                  |                    |                              |  |   |                |                |                |  |                |                |   |
|                             | 14                    |                    |                              |  |   |                |                |                |  |                |                |   |
|                             | 15                    |                    |                              |  |   |                |                |                |  |                |                |   |
|                             | 16                    |                    |                              |  |   |                |                |                |  |                |                |   |
| 3                           | 17,2                  | G 1/2              | 3/4<br>1                     | RAPR-319<br>RAPR-320<br>RAPR-321,3<br>RAPR-322<br>RAPR-323<br>RAPR-325<br>RAPR-325,4                         | 49  | 35             | 33             | 1              | APK-A 3                                | 33             | 50             | 3 |
|                             | 18                    |                    |                              |  |   |                |                |                |  |                |                |   |
|                             | 19                    |                    |                              |  |   |                |                |                |  |                |                |   |
|                             | 20                    |                    |                              |  |   |                |                |                |  |                |                |   |
|                             | 21,3                  |                    |                              |  |   |                |                |                |  |                |                |   |
|                             | 22                    |                    |                              |  |   |                |                |                |  |                |                |   |
| 4                           | 23                    | G 3/4              | 1                            | RAPR-426,9<br>RAPR-428<br>RAPR-430   | 59  | 42             | 40             | 1,2            | APK-A 4                                | 40             | 59             | 3 |
|                             | 25                    |                    |                              |  |   |                |                |                |  |                |                |   |
|                             | 25,4                  |                    |                              |  |   |                |                |                |  |                |                |   |
|                             | 26,9                  |                    |                              |  |   |                |                |                |  |                |                |   |
|                             | 28                    |                    |                              |  |   |                |                |                |  |                |                |   |
|                             | 30                    |                    |                              |  |   |                |                |                |  |                |                |   |
| 5                           | 32                    | G 1<br>G 1 1/4     | 1 1/4<br>1 1/2               | RAPR-532<br>RAPR-533,7<br>RAPR-535<br>RAPR-538<br>RAPR-540<br>RAPR-542                                       | 71  | 58             | 52             | 1,2            | APK-A 5                                | 52             | 72             | 3 |
|                             | 33,7                  |                    |                              |  |   |                |                |                |  |                |                |   |
|                             | 35                    |                    |                              |  |   |                |                |                |  |                |                |   |
|                             | 38                    |                    |                              |  |   |                |                |                |  |                |                |   |
|                             | 40                    |                    |                              |  |   |                |                |                |  |                |                |   |
|                             | 42                    |                    |                              |  |   |                |                |                |  |                |                |   |
| 6                           | 44,5                  | G 1 1/2            | 1 3/4<br>2                   | RAPR-644,5<br>RAPR-645<br>RAPR-648<br>RAPR-650<br>RAPR-650,8<br>RAPR-652<br>RAPR-654<br>RAPR-655<br>RAPR-657 | 86  | 66             | 66             | 1,2            | APK-A 6                                | 66             | 88             | 3 |
|                             | 45                    |                    |                              |  |   |                |                |                |  |                |                |   |
|                             | 48                    |                    |                              |  |   |                |                |                |  |                |                |   |
|                             | 50                    |                    |                              |  |   |                |                |                |  |                |                |   |
|                             | 50,8                  |                    |                              |  |   |                |                |                |  |                |                |   |
|                             | 52                    |                    |                              |  |   |                |                |                |  |                |                |   |
| 7                           | 54                    | G 2<br>G 2 1/2     | 2 1/4<br>2 1/2<br>2 3/4<br>3 | RAPR-757,2<br>RAPR-760,3<br>RAPR-763,5<br>RAPR-770<br>RAPR-773<br>RAPR-776,1                                 | 121   | 93,6           | 94             | 1,6            | APK-A 7                                | 94             | 122            | 5 |
|                             | 55                    |                    |                              |  |   |                |                |                |  |                |                |   |
|                             | 57                    |                    |                              |  |   |                |                |                |  |                |                |   |
|                             | 57,2                  |                    |                              |  |   |                |                |                |  |                |                |   |
|                             | 60,3                  |                    |                              |  |   |                |                |                |  |                |                |   |
|                             | 63,5                  |                    |                              |  |   |                |                |                |  |                |                |   |
| 8                           | 70                    | G 3<br>G 3 1/2     | 4                            | RAPR 888,9<br>RAPR 8101,8  | 147   | 117,6          | 120            | 1,6            | APK-A 8                                | 120            | 148            | 5 |
|                             | 73                    |                    |                              |  |   |                |                |                |  |                |                |   |
|                             | 76,1                  |                    |                              |  |   |                |                |                |  |                |                |   |
|                             | 88,9                  |                    |                              |  |   |                |                |                |  |                |                |   |
|                             | 101,8                 |                    |                              |  |   |                |                |                |  |                |                |   |

Metallteile auch in Edelstahl lieferbar.

<sup>1)</sup>Aluminium in Größen 0 bis 6 <sup>2)</sup>ohne Vorspannung <sup>3)</sup>Bei Montage mit Vollgummi-Schellen sind Deckplatten, Sechskantschrauben und Sicherungsscheiben zu verwenden

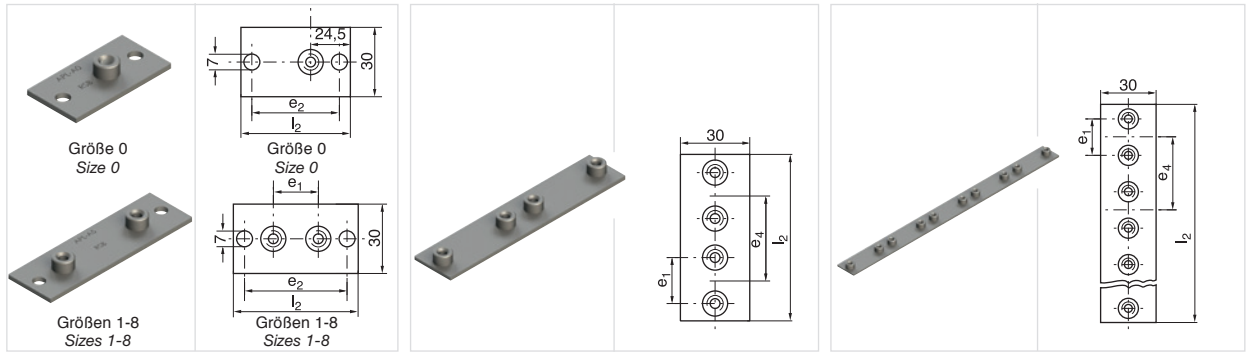
All metal parts available in stainless steel.

<sup>1)</sup>Aluminium sizes 0 to 6 <sup>2)</sup>without prestress <sup>3)</sup>When assembling solid rubber tube clamps, to use cover plates, hexagon head screws and locking washers



Komplett-Programm siehe Seiten 23 bis 27

Complete range please refer to pages 23 to 27



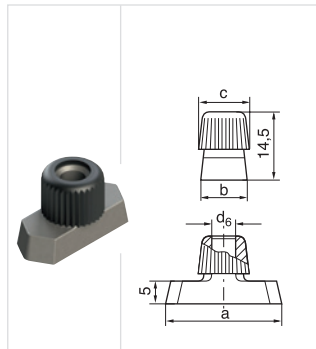
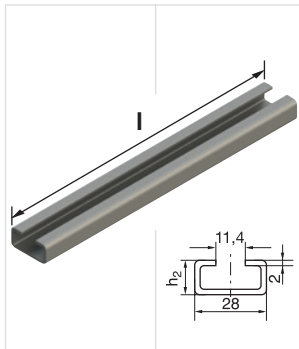
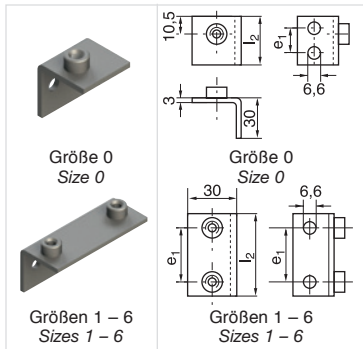
| Schellengröße<br>Clamp size | Anschweiß- und Schraubplatte, lang<br>Weld- and screwplate, elongated<br>APL-A | Anschweißplatte, doppelt<br>Weld plate, double<br>APD-A |                |                | Reihen-Anschweißplatte<br>Multiple weld plate<br>APR-A |                |                |            |   |          |          |            |
|-----------------------------|--|---|----------------|----------------|--|----------------|----------------|------------|---|----------|----------|------------|
|                             |  | e <sub>1</sub>  | l <sub>2</sub> | e <sub>2</sub> | e <sub>1</sub>   | e <sub>4</sub> | l <sub>2</sub> |            |   |          |          |            |
| 0                           | APL-A 0  | –   | 58             | 44             | APD-A 0  | –              | 30             | 61         | APR-A 0<br>10 Schellen / Clamps             | –        | 30       | 298        |
| 1                           | APL-A 1  | 20  | 64             | 50             | APD-A 1<br>APDL-A 1                                    | 20<br>20       | 35<br>40       | 69<br>76   | APR-A 1<br>APRL-A 1<br>10 Schellen / Clamps | 20<br>20 | 35<br>40 | 349<br>394 |
| 2                           | APL-A 2  | 26  | 70             | 56             | APD-A 2<br>APDL-A 2                                    | 26<br>26       | 43<br>52       | 86<br>94   | APR-A 2<br>APRL-A 2<br>10 Schellen / Clamps | 26<br>26 | 43<br>52 | 427<br>508 |
| 3                           | APL-A 3  | 33  | 78             | 64             | APD-A 3<br>APDL-A 3                                    | 33<br>33       | 52<br>75       | 104<br>125 | APR-A 3<br>APRL-A 3<br>10 Schellen / Clamps | 33<br>33 | 52<br>75 | 516<br>723 |
| 4                           | APL-A 4  | 40  | 87             | 73             | APD-A 4  | 40             | 60             | 117        | APR-A 4<br>5 Schellen / Clamps              | 40       | 60       | 297        |
| 5                           | APL-A 5  | 52  | 100            | 86             | APD-A 5  | 52             | 75             | 145        | APR-A 5<br>5 Schellen / Clamps              | 52       | 75       | 370        |
| 6                           | APL-A 6  | 66  | 116            | 100            | APD-A 6  | 66             | 90             | 176        | APR-A 6<br>5 Schellen / Clamps              | 66       | 90       | 446        |
| 7                           | APL-A 7  | 94  | 150            | 136            |  |                |                |            |   |          |          |            |
| 8                           | APL-A 8  | 120   | 178            | 162            |  |                |                |            |   |          |          |            |

Metallteile auch in Edelstahl lieferbar.  
All metal parts available in stainless steel.



Komplett-Programm siehe Seiten 23 bis 27

Complete range please refer to pages 23 to 27



| Schellengröße<br>Clamp size | Winkel-Anschweißplatte<br>Weld plate, angled<br>APW-A | Tragschiene<br>Mounting rail<br>TS-A/B |                | Tragschienen-Mutter<br>Rail nut<br>TM-A/B 1 |                |    |                 | Visitec<br>Visitec<br>TM-A/B 1 |                |    |     |      |                |    |    |
|-----------------------------|---|--|----------------|---|----------------|----|-----------------|--------------------------------|----------------|----|-----|------|----------------|----|----|
|                             |   | e <sub>1</sub>                         | l <sub>2</sub> | l   | h <sub>2</sub> | a  | b               | c                              | d <sub>6</sub> | a  | b   | c    | d <sub>6</sub> |    |    |
| 0                           | APW-A 0   | 14                                     | 30             |   |                |    |                 |                                |                |    |     |      |                |    |    |
| 1                           | APW-A 1   | 20                                     | 36             |   |                |    |                 |                                |                |    |     |      |                |    |    |
| 2                           | APW-A 2   | 26                                     | 42             |   |                |    |                 |                                |                |    |     |      |                |    |    |
| 3                           | APW-A 3   | 33                                     | 50             | TS 11-A/B 1                                 | 1 m            | 11 |                 |                                |                |    |     |      |                |    |    |
|                             |   |  |                | TS 11-A/B 2                                 | 2 m            | 11 |                 |                                |                |    |     |      |                |    |    |
|                             |   |  |                | TS 14-A/B 1                                 | 1 m            | 14 |                 |                                |                |    |     |      |                |    |    |
|                             |   |  |                | TS 14-A/B 2                                 | 2 m            | 14 |                 |                                |                |    |     |      |                |    |    |
| 4                           | APW-A 4   | 40                                     | 59             | TS 30-A/B 1                                 | 1 m            | 30 |                 |                                |                |    |     |      |                |    |    |
|                             |   |  |                | TS 30-A/B 2                                 | 2 m            | 30 |                 |                                |                |    |     |      |                |    |    |
| 5                           | APW-A 5   | 52                                     | 72             |   |                |    |                 |                                |                |    |     |      |                |    |    |
| 6                           | APW-A 6   | 66                                     | 88             |   |                |    |                 |                                |                |    |     |      |                |    |    |
| 7                           |   |  |                |   |                |    |                 |                                |                |    |     |      |                |    |    |
| 8                           |   |  |                |   |                |    |                 |                                |                |    |     |      |                |    |    |
|                             |   |  |                |   |                |    | TM-A<br>(TM-B1) | 25,4                           | 10,4           | 12 | M 6 | 24,9 | 10,5           | 12 | M6 |

Metallteile auch in Edelstahl lieferbar.  
All metal parts available in stainless steel.



Komplett-Programm siehe Seiten 23 bis 27

Complete range please refer to pages 23to 27



| Schellengröße<br>Clamp size | Deckplatte<br>Cover plate<br>DP-A |       | Schlitzschraube<br>Slotted head screw<br>SL-A |              |     | Sechskantschraube<br>Hexagon head screw<br>SSL-A |     |                     | Innensechskantschraube<br>Hexagon socket head screw<br>IS-A |   |     |                    |     |   |     |
|-----------------------------|-----------------------------------|-------|---|--------------|-----|--|-----|---------------------|---|---|-----|--------------------|-----|---|-----|
|                             |                                   | $l_3$ | $e_1$   |              | d   | x  | l   |                     | d   | x | l   |                    |     |   |     |
| 0                           | DP-A 0                            | -     | -   | SL-A 0 / A 1 | M 6 | x  | 20  | SSL-A 0 / A 1       | M 6   | x | 30  | IS-A 0 / A 1       | M 6 | x | 20  |
| 1                           | DP-A 1                            | 34    | 20  | SL-A 0 / A 1 | M 6 | x  | 20  | SSL-A 0 / A 1       | M 6   | x | 30  | IS-A 0 / A 1       | M 6 | x | 20  |
| 2                           | DP-A 2                            | 40    | 26  | SL-A 2       | M 6 | x  | 25  | SSL-A 2<br>(SS-B 1) | M 6   | x | 35  | IS-A 2             | M 6 | x | 25  |
| 3                           | DP-A 3                            | 48    | 33  | SL-A 3       | M 6 | x  | 30  | SSL-A 3             | M 6   | x | 40  | IS-A 3             | M 6 | x | 30  |
| 4                           | DP-A 4                            | 57    | 40  | SL-A 4       | M 6 | x  | 35  | SSL-A 4             | M 6   | x | 45  | IS-A 4<br>(IS-B 1) | M 6 | x | 35  |
| 5                           | DP-A 5                            | 70    | 52  | SL-A 5       | M 6 | x  | 50  | SSL-A 5             | M 6   | x | 60  | IS-A 5             | M 6 | x | 50  |
| 6                           | DP-A 6                            | 86    | 66  | SL-A 6       | M 6 | x  | 60  | SSL-A 6             | M 6   | x | 70  | IS-A 6             | M 6 | x | 60  |
| 7                           | DP-A 7                            | 120   | 94  | SL-A 7       | M 6 | x  | 90  | SSL-A 7             | M 6   | x | 100 | IS-A 7             | M 6 | x | 90  |
| 8                           | DP-A 8                            | 146   | 120   | SL-A 8       | M 6 | x  | 110 | SSL-A 8             | M 6   | x | 125 | IS-A 8             | M 6 | x | 110 |

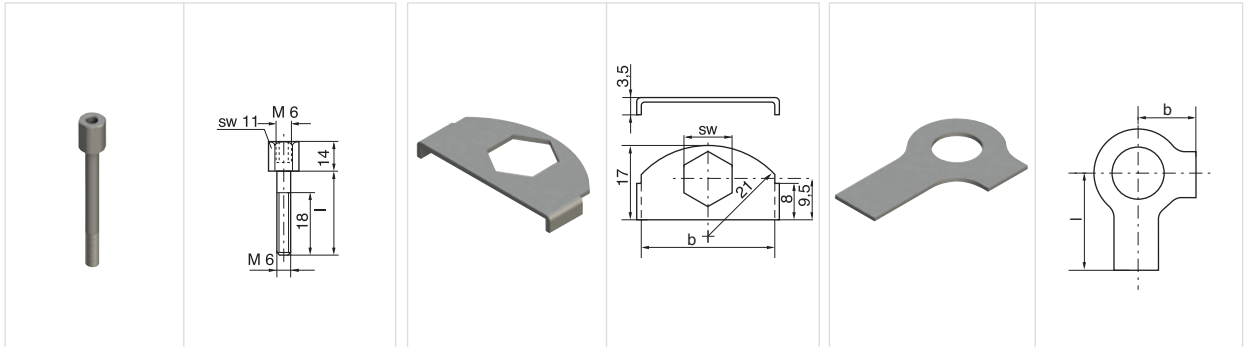
Metallteile auch in Edelstahl lieferbar.  
All metal parts available in stainless steel.





Komplett-Programm siehe Seiten 23 bis 27

Complete range please refer to pages 23 to 27



| Schellengröße<br>Clamp size | Aufbauschraube <sup>1)</sup><br>Stacking bolt <sup>1)</sup> |     | Sicherungsblech <sup>1)</sup><br>Locking plate <sup>1)</sup> |    |    | Sicherungsscheibe <sup>2)</sup><br>Locking washer <sup>2)</sup> |   |    |
|-----------------------------|---|-----|--|----|----|---|---|----|
|                             | AS-A  | l   | SBR-A  | b  | SW | US-A  | b | l  |
| 0                           | AS-A 0 / A 1<br>(AS-B1)                                     | 20  |  |    |    |   |   |    |
| 1                           | AS-A 0 / A 1<br>(AS-B1)                                     | 20  |  |    |    |   |   |    |
| 2                           | AS-A 2  | 25  |  |    |    |   |   |    |
| 3                           | AS-A 3  | 28  |  |    |    |   |   |    |
| 4                           | AS-A 4  | 34  | SBR-A  | 30 | 11 | US-A  | 9 | 18 |
| 5                           | AS-A 5  | 50  |  |    |    |   |   |    |
| 6                           | AS-A 6  | 60  |  |    |    |   |   |    |
| 7                           | AS-A 7  | 85  |  |    |    |   |   |    |
| 8                           | AS-A 8  | 110 |  |    |    |   |   |    |

Metallteile auch in Edelstahl lieferbar.

<sup>1)</sup>Für Einsatz von Aufbauschrauben bei Aufbaumontage sind Sicherungsbleche notwendig

<sup>2)</sup>Bei Montage von Vollgummi-Schellen sind Deckplatten, Sechskantschrauben und Sicherungsscheiben zu verwenden

All metal parts available in stainless steel.

<sup>1)</sup>The usage of stacking bolts necessitates the use of locking plates during the construction assembly

<sup>2)</sup>When assembling solid rubber clamps, cover plates, hexagon screws and locking washers must be used



# VISITEC

**VISITEC**

## Die Schienenmutter mit Verlustsicherung.

*The railnut with loss protection.*



### Vorteile

- 40% Zeitersparnis bei der Montage
- Schnelle und einfache Installation
- Schall- und vibrationsdämmend
- Optimal bei vertikaler Montage

### Advantages

- 40% time savings during installation
- Fast and easy to install
- Vibration and sound insulating function
- Especially for vertical installations

#### Leichte Baureihe

Bestellbezeichnung:  
TM-A/B1 VISITEC 1.4571  
TM-A/B1 VISITEC CRVIF

*Lieferbar in CR-VI freier Beschichtung und Edelstahl 1.4571.*

#### Light Series

Order Code:  
TM-A/B1 VISITEC 1.4571  
TM-A/B1 VISITEC CRVIF

*Available with CR-VI free coating and in stainless steel 1.4571*

Das neue Design verhindert den Verlust der Gummikappe während der Installation. Der große Gummiflansch verhindert dass die Tragschienenmutter während der Montage in die Schiene fällt und hat zusätzlich eine schall- und vibrationsdämmende Funktion.

Die Gummikappe verfügt über eine integrierte Schraubensicherung. Schnelle und einfache Installation, einfach zu justieren auch bei vertikalen Installationen.

*The big flange prevents that the railnut falls into the rail during installation and has a vibration and sound insulating function.*

*The rubbercap has an integrated screw locking device. Fast and easy to install, easy to adjust, especially for vertical installations.*

**SENSOR-SCHELLE SERIE A**

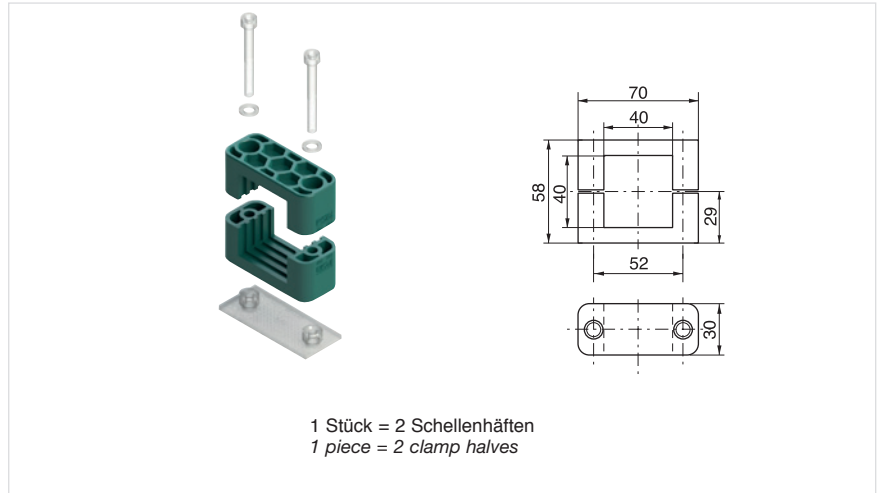
**Bestellzeichen für Schellenhälften:**

|              |                 |
|--------------|-----------------|
| Polypropylen | <b>RAPS-540</b> |
| Polyamid 6   | <b>RANS-540</b> |
| Vollgummi    | <b>RAVS-540</b> |

**SENSOR CLAMP SERIES A**

**Order codes for clamp-halves:**

|               |                 |
|---------------|-----------------|
| Polypropylene | <b>RAPS-540</b> |
| Polyamide 6   | <b>RANS-540</b> |
| Rubber        | <b>RAVS-540</b> |



Befestigungsschelle für Näherungsschalter nach EN 50 025 und 50 037 mit quadratischem Gehäuse 40 x 40 mm.

Bei Montage auf Tragschienen können die Sensoren in axialer und seitlicher Richtung eingestellt werden.

Montagezubehör entsprechend Serie A, Größe 5.

*Fixing clamp for proximity switch built to EN 50 025 and 50 037 with square casing 40 x 40 mm.*

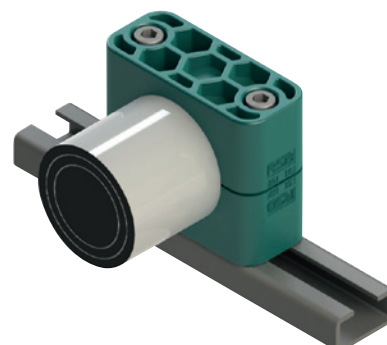
*The sensors can be adjusted axially and laterally when mounted on mounting rails.*

*Accessory materials same as in Series A, size 5.*



Für die Befestigung von Näherungsschalter mit zylindrischem Gehäuse nach EN 50 008, 50 036 und 50 040 oder ähnliche können Rohrschellen der Serie A mit entsprechendem Durchmesser verwendet werden.

*Series A tube clamps of suitable diameter can be used for fixing proximity switches with a cylindrical casing built according to EN 50 008, 50 036 and 50 040 or similar.*



**Bestellzeichen**

**für Schellenhälften:**

|              |                          |
|--------------|--------------------------|
| Polypropylen | <b>RAPR</b>              |
| innen glatt  | <b>RAPG</b>              |
| Polyamid 6   | <b>RANR</b>              |
| innen glatt  | <b>RANG</b>              |
| Vollgummi    | <b>RAVG<sup>3)</sup></b> |
| Aluminium    | <b>RAAR</b>              |

Bei Bedarf Standardkurzzeichen RAPR in der Spalte „Schellenhälften“ austauschen.

**Order codes**

**for clamp-halves:**

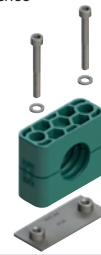
|                      |                          |
|----------------------|--------------------------|
| <i>Polypropylene</i> | <b>RAPR</b>              |
| <i>inside smooth</i> | <b>RAPG</b>              |
| <i>Polyamide 6</i>   | <b>RANR</b>              |
| <i>inside smooth</i> | <b>RANG</b>              |
| <i>Rubber</i>        | <b>RAVG<sup>3)</sup></b> |
| <i>Aluminium</i>     | <b>RAAR</b>              |

Replace standard abbreviation RAPR in column "clamp-halves" as required.

2 Schellenhälften mit Anschweißplatte, Schlitzschrauben und U-Scheiben  
2 clamp halves with weld plate, slotted head screws and bushes



2 Schellenhälften mit Anschweißplatte, Innensechskantschrauben und U-Scheiben  
2 clamp halves with weld plate, hexagon socket head screws and bushes



2 Schellenhälften mit Anschweißplatte, Deckplatte und Sechskantschrauben  
2 clamp halves with weld plate, cover plate and hexagon head screws



| Schellengröße<br>Clamp size | Rohr-AD mm<br>O.D. mm | Rohr-NW<br>Tube NB | Rohr-AD Zoll<br>Inch O.D. | Bestellzeichen<br>Order Codes | Bestellzeichen<br>Order Codes | Bestellzeichen<br>Order Codes |
|-----------------------------|-----------------------|--------------------|---------------------------|-------------------------------|-------------------------------|-------------------------------|
| 0 <sup>1)</sup>             | 4                     | G 1/8              | 1/4<br>5/16<br>3/8        | RAPR 1-004                    | RAPR 2-004                    | RAPR 3-004                    |
|                             | 6                     |                    |                           | RAPR 1-006                    | RAPR 2-006                    | RAPR 3-006                    |
|                             | 6,4                   |                    |                           | RAPR 1-006,4                  | RAPR 2-006,4                  | RAPR 3-006,4                  |
|                             | 8                     |                    |                           | RAPR 1-008                    | RAPR 2-008                    | RAPR 3-008                    |
|                             | 9,5                   |                    |                           | RAPR 1-009,5                  | RAPR 2-009,5                  | RAPR 3-009,5                  |
| 1                           | 10                    | G 1/8              | 1/4<br>5/16<br>3/8        | RAPR 1-010                    | RAPR 2-010                    | RAPR 3-010                    |
|                             | 12                    |                    |                           | RAPR 1-012                    | RAPR 2-012                    | RAPR 3-012                    |
|                             | 4                     |                    |                           | RAPR 1-104                    | RAPR 2-104                    | RAPR 3-104                    |
|                             | 6                     |                    |                           | RAPR 1-106                    | RAPR 2-106                    | RAPR 3-106                    |
|                             | 6,4                   |                    |                           | RAPR 1-106,4                  | RAPR 2-106,4                  | RAPR 3-106,4                  |
| 2                           | 8                     | G 1/4              | 1/2<br>5/8                | RAPR 1-108                    | RAPR 2-108                    | RAPR 3-108                    |
|                             | 9,5                   |                    |                           | RAPR 1-109,5                  | RAPR 2-109,5                  | RAPR 3-109,5                  |
|                             | 10                    |                    |                           | RAPR 1-110                    | RAPR 2-110                    | RAPR 3-110                    |
|                             | 12                    |                    |                           | RAPR 1-112                    | RAPR 2-112                    | RAPR 3-112                    |
|                             | 12,7                  |                    |                           | RAPR 1-212,7                  | RAPR 2-212,7                  | RAPR 3-212,7                  |
| 3                           | 13,5                  | G 3/8              | 1/2<br>5/8                | RAPR 1-213,5                  | RAPR 2-213,5                  | RAPR 3-213,5                  |
|                             | 14                    |                    |                           | RAPR 1-214                    | RAPR 2-214                    | RAPR 3-214                    |
|                             | 15                    |                    |                           | RAPR 1-215                    | RAPR 2-215                    | RAPR 3-215                    |
|                             | 16                    |                    |                           | RAPR 1-216                    | RAPR 2-216                    | RAPR 3-216                    |
|                             | 17,2                  |                    |                           | RAPR 1-217,2                  | RAPR 2-217,2                  | RAPR 3-217,2                  |
| 4                           | 18                    | G 3/4              | 1<br>3/4                  | RAPR 1-218                    | RAPR 2-218                    | RAPR 3-218                    |
|                             | 19                    |                    |                           | RAPR 1-319                    | RAPR 2-319                    | RAPR 3-319                    |
|                             | 20                    |                    |                           | RAPR 1-320                    | RAPR 2-320                    | RAPR 3-320                    |
|                             | 21,3                  |                    |                           | RAPR 1-321,3                  | RAPR 2-321,3                  | RAPR 3-321,3                  |
|                             | 22                    |                    |                           | RAPR 1-322                    | RAPR 2-322                    | RAPR 3-322                    |
| 5                           | 23                    | G 1                | 1 1/4<br>1 1/2            | RAPR 1-323                    | RAPR 2-323                    | RAPR 3-323                    |
|                             | 25                    |                    |                           | RAPR 1-325                    | RAPR 2-325                    | RAPR 3-325                    |
|                             | 25,4                  |                    |                           | RAPR 1-325,4                  | RAPR 2-325,4                  | RAPR 3-325,4                  |
|                             | 26,9                  |                    |                           | RAPR 1-426,9                  | RAPR 2-426,9                  | RAPR 3-426,9                  |
|                             | 28                    |                    |                           | RAPR 1-428                    | RAPR 2-428                    | RAPR 3-428                    |
| 6                           | 30                    | G 1 1/4            | 1 3/4<br>2                | RAPR 1-430                    | RAPR 2-430                    | RAPR 3-430                    |
|                             | 32                    |                    |                           | RAPR 1-532                    | RAPR 2-532                    | RAPR 3-532                    |
|                             | 33,7                  |                    |                           | RAPR 1-533,7                  | RAPR 2-533,7                  | RAPR 3-533,7                  |
|                             | 35                    |                    |                           | RAPR 1-535                    | RAPR 2-535                    | RAPR 3-535                    |
|                             | 38                    |                    |                           | RAPR 1-538                    | RAPR 2-538                    | RAPR 3-538                    |
| 7                           | 40                    | G 2                | 2 1/4<br>2 1/2<br>2 3/4   | RAPR 1-540                    | RAPR 2-540                    | RAPR 3-540                    |
|                             | 42                    |                    |                           | RAPR 1-542                    | RAPR 2-542                    | RAPR 3-542                    |
|                             | 44,5                  |                    |                           | RAPR 1-644,5                  | RAPR 2-644,5                  | RAPR 3-644,5                  |
|                             | 45                    |                    |                           | RAPR 1-645                    | RAPR 2-645                    | RAPR 3-645                    |
|                             | 48                    |                    |                           | RAPR 1-648                    | RAPR 2-648                    | RAPR 3-648                    |
| 8                           | 50                    | G 2 1/2            | 3<br>4                    | RAPR 1-650                    | RAPR 2-650                    | RAPR 3-650                    |
|                             | 50,8                  |                    |                           | RAPR 1-650,8                  | RAPR 2-650,8                  | RAPR 3-650,8                  |
|                             | 52                    |                    |                           | RAPR 1-652                    | RAPR 2-652                    | RAPR 3-652                    |
|                             | 54                    |                    |                           | RAPR 1-654                    | RAPR 2-654                    | RAPR 3-654                    |
|                             | 55                    |                    |                           | RAPR 1-655                    | RAPR 2-655                    | RAPR 3-655                    |
| 9                           | 57                    | G 3                | 4                         | RAPR 1-657                    | RAPR 2-657                    | RAPR 3-657                    |
|                             | 57,2                  |                    |                           | RAPR 1-757,2                  | RAPR 2-757,2                  | RAPR 3-757,2                  |
|                             | 60,3                  |                    |                           | RAPR 1-760,3                  | RAPR 2-760,3                  | RAPR 3-760,3                  |
|                             | 63,5                  |                    |                           | RAPR 1-763,5                  | RAPR 2-763,5                  | RAPR 3-763,5                  |
|                             | 70                    |                    |                           | RAPR 1-770                    | RAPR 2-770                    | RAPR 3-770                    |
| 10                          | 73                    | G 3                | 4                         | RAPR 1-773                    | RAPR 2-773                    | RAPR 3-773                    |
|                             | 76,1                  |                    |                           | RAPR 1-776,1                  | RAPR 2-776,1                  | RAPR 3-776,1                  |
| 11                          | 88,9                  | G 3                | 4                         | RAPR 1-888,9                  | RAPR 2-888,9                  | RAPR 3-888,9                  |
|                             | 101,8                 |                    |                           | RAPR 1-8101,8                 | RAPR 2-8101,8                 | RAPR 3-8101,8                 |

Werden andere Kombinationen benötigt, so bestellen Sie diese bitte in Einzelteilen (Bestellzeichen hierfür siehe Seiten 16 – 20). Die Auslieferung erfolgt unmontiert in Einzelteilen.

<sup>1)</sup>Schellen der Größe 0 werden in Abweichung von den Abbildungen nur mit einer Schraube befestigt

<sup>3)</sup>Bei Montage mit Vollgummi-Schellen sind Deckplatten, Sechskantschrauben und Sicherungsscheiben zu verwenden

If different combinations are required, we would be obliged if they could be ordered as separate components (Please refer to individual components, pages 16 – 20).

Delivery in unassembled individual components. <sup>1)</sup>Contrary to illustration size 0 clamps are secured by only one screw

<sup>3)</sup>When assembling solid rubber tube clamps, to use cover plates, hexagon head screws and locking washers

**Bestellzeichen**

**für Schellenhälften:**

|              |                          |
|--------------|--------------------------|
| Polypropylen | <b>RAPR</b>              |
| innen glatt  | <b>RAPG</b>              |
| Polyamid 6   | <b>RANR</b>              |
| innen glatt  | <b>RANG</b>              |
| Vollgummi    | <b>RAVG<sup>3)</sup></b> |
| Aluminium    | <b>RAAR</b>              |

Bei Bedarf Standardkurzzeichen RAPR in der Spalte „Schellenhälften“ austauschen.

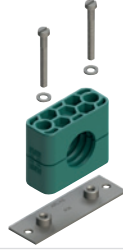
**Order codes**

**for clamp-halves:**

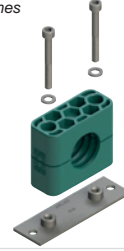
|                      |                          |
|----------------------|--------------------------|
| <i>Polypropylene</i> | <b>RAPR</b>              |
| <i>inside smooth</i> | <b>RAPG</b>              |
| <i>Polyamide 6</i>   | <b>RANR</b>              |
| <i>inside smooth</i> | <b>RANG</b>              |
| <i>Rubber</i>        | <b>RAVG<sup>3)</sup></b> |
| <i>Aluminium</i>     | <b>RAAR</b>              |

Replace standard abbreviation RAPR in column "clamp-halves" as required.

2 Schellenhälften mit  
Anschweiß/Anschraubplatte,  
Schlitzschrauben und  
U-Scheiben  
  
2 clamp halves with weld/  
screw plate, slotted head  
screws and bushes



2 Schellenhälften mit  
Anschweiß/Anschraubplatte,  
Innensechskantschrauben und  
U-Scheiben  
  
2 clamp halves with weld/  
screw plate, hexagon socket  
head screws and  
bushes



2 Schellenhälften mit  
Anschweiß/Anschraubplatte,  
Deckplatte und Sechskant-  
schrauben  
  
2 clamp halves with weld/  
screw plate, cover plate  
and hexagon  
head screws



| Schellengröße<br>Clamp size | Rohr-AD mm<br>O.D. mm | Rohr-NW<br>Tube NB | Rohr-AD Zoll<br>Inch O.D. | Bestellzeichen<br>Order Codes | Bestellzeichen<br>Order Codes | Bestellzeichen<br>Order Codes |              |              |
|-----------------------------|-----------------------|--------------------|---------------------------|-------------------------------|-------------------------------|-------------------------------|--------------|--------------|
| 0 <sup>1)</sup>             | 4                     | G 1/8              | 1/4                       | RAPR 4-004                    | RAPR 5-004                    | RAPR 6-004                    |              |              |
|                             | 6                     |                    |                           | RAPR 4-006                    | RAPR 5-006                    | RAPR 6-006                    |              |              |
|                             | 6,4                   |                    |                           | RAPR 4-006,4                  | RAPR 5-006,4                  | RAPR 6-006,4                  |              |              |
|                             | 8                     |                    |                           | RAPR 4-008                    | RAPR 5-008                    | RAPR 6-008                    |              |              |
|                             | 9,5                   |                    |                           | RAPR 4-009,5                  | RAPR 5-009,5                  | RAPR 6-009,5                  |              |              |
|                             | 10                    |                    |                           | RAPR 4-010                    | RAPR 5-010                    | RAPR 6-010                    |              |              |
| 1                           | 12                    | G 1/8              | 5/16                      | RAPR 4-012                    | RAPR 5-012                    | RAPR 6-012                    |              |              |
|                             | 4                     |                    |                           | RAPR 4-104                    | RAPR 5-104                    | RAPR 6-104                    |              |              |
|                             | 6                     |                    |                           | RAPR 4-106                    | RAPR 5-106                    | RAPR 6-106                    |              |              |
|                             | 6,4                   |                    |                           | RAPR 4-106,4                  | RAPR 5-106,4                  | RAPR 6-106,4                  |              |              |
|                             | 8                     |                    |                           | RAPR 4-108                    | RAPR 5-108                    | RAPR 6-108                    |              |              |
|                             | 9,5                   |                    |                           | RAPR 4-109,5                  | RAPR 5-109,5                  | RAPR 6-109,5                  |              |              |
| 2                           | 10                    | G 3/8              | 3/8                       | RAPR 4-110                    | RAPR 5-110                    | RAPR 6-110                    |              |              |
|                             | 12                    |                    |                           | RAPR 4-112                    | RAPR 5-112                    | RAPR 6-112                    |              |              |
|                             | 12,7                  |                    |                           | G 1/4                         | 1/2                           | RAPR 4-212,7                  | RAPR 5-212,7 | RAPR 6-212,7 |
|                             | 13,5                  |                    |                           |                               |                               | RAPR 4-213,5                  | RAPR 5-213,5 | RAPR 6-213,5 |
|                             | 14                    |                    |                           |                               |                               | RAPR 4-214                    | RAPR 5-214   | RAPR 6-214   |
|                             | 15                    |                    |                           | G 3/8                         | 5/8                           | RAPR 4-215                    | RAPR 5-215   | RAPR 6-215   |
| 16                          | RAPR 4-216            | RAPR 5-216         | RAPR 6-216                |                               |                               |                               |              |              |
| 17,2                        | RAPR 4-217,2          | RAPR 5-217,2       | RAPR 6-217,2              |                               |                               |                               |              |              |
| 18                          | RAPR 4-218            | RAPR 5-218         | RAPR 6-218                |                               |                               |                               |              |              |
| 3                           | 19                    | G 1/2              | 3/4                       | RAPR 4-319                    | RAPR 5-319                    | RAPR 6-319                    |              |              |
|                             | 20                    |                    |                           | RAPR 4-320                    | RAPR 5-320                    | RAPR 6-320                    |              |              |
|                             | 21,3                  |                    |                           | RAPR 4-321,3                  | RAPR 5-321,3                  | RAPR 6-321,3                  |              |              |
|                             | 22                    |                    |                           | RAPR 4-322                    | RAPR 5-322                    | RAPR 6-322                    |              |              |
|                             | 23                    |                    |                           | RAPR 4-323                    | RAPR 5-323                    | RAPR 6-323                    |              |              |
|                             | 25                    |                    |                           | RAPR 4-325                    | RAPR 5-325                    | RAPR 6-325                    |              |              |
| 25,4                        | RAPR 4-325,4          | RAPR 5-325,4       | RAPR 6-325,4              |                               |                               |                               |              |              |
| 4                           | 26,9                  | G 3/4              | 1                         | RAPR 4-426,9                  | RAPR 5-426,9                  | RAPR 6-426,9                  |              |              |
|                             | 28                    |                    |                           | RAPR 4-428                    | RAPR 5-428                    | RAPR 6-428                    |              |              |
|                             | 30                    |                    |                           | RAPR 4-430                    | RAPR 5-430                    | RAPR 6-430                    |              |              |
| 5                           | 32                    | G 1                | 1 1/4                     | RAPR 4-532                    | RAPR 5-532                    | RAPR 6-532                    |              |              |
|                             | 33,7                  |                    |                           | RAPR 4-533,7                  | RAPR 5-533,7                  | RAPR 6-533,7                  |              |              |
|                             | 35                    |                    |                           | RAPR 4-535                    | RAPR 5-535                    | RAPR 6-535                    |              |              |
|                             | 38                    | G 1 1/4            | 1 1/2                     | RAPR 4-538                    | RAPR 5-538                    | RAPR 6-538                    |              |              |
|                             | 40                    |                    |                           | RAPR 4-540                    | RAPR 5-540                    | RAPR 6-540                    |              |              |
|                             | 42                    |                    |                           | RAPR 4-542                    | RAPR 5-542                    | RAPR 6-542                    |              |              |
| 6                           | 44,5                  | G 1 1/2            | 1 3/4                     | RAPR 4-644,5                  | RAPR 5-644,5                  | RAPR 6-644,5                  |              |              |
|                             | 45                    |                    |                           | RAPR 4-645                    | RAPR 5-645                    | RAPR 6-645                    |              |              |
|                             | 48                    |                    |                           | RAPR 4-648                    | RAPR 5-648                    | RAPR 6-648                    |              |              |
|                             | 50                    |                    |                           | RAPR 4-650                    | RAPR 5-650                    | RAPR 6-650                    |              |              |
|                             | 50,8                  |                    |                           | RAPR 4-650,8                  | RAPR 5-650,8                  | RAPR 6-650,8                  |              |              |
|                             | 52                    |                    |                           | RAPR 4-652                    | RAPR 5-652                    | RAPR 6-652                    |              |              |
|                             | 54                    |                    |                           | RAPR 4-654                    | RAPR 5-654                    | RAPR 6-654                    |              |              |
|                             | 55                    |                    |                           | RAPR 4-655                    | RAPR 5-655                    | RAPR 6-655                    |              |              |
|                             | 57                    |                    |                           | RAPR 4-657                    | RAPR 5-657                    | RAPR 6-657                    |              |              |
|                             | 7                     |                    |                           | 57,2                          | G 2                           | 2 1/4                         | RAPR 4-757,2 | RAPR 5-757,2 |
| 60,3                        |                       | RAPR 4-760,3       | RAPR 5-760,3              | RAPR 6-760,3                  |                               |                               |              |              |
| 63,5                        |                       | RAPR 4-763,5       | RAPR 5-763,5              | RAPR 6-763,5                  |                               |                               |              |              |
| 70                          |                       | RAPR 4-770         | RAPR 5-770                | RAPR 6-770                    |                               |                               |              |              |
| 73                          |                       | RAPR 4-773         | RAPR 5-773                | RAPR 6-773                    |                               |                               |              |              |
| 76,1                        |                       | G 2 1/2            | 3                         | RAPR 4-776,1                  |                               |                               | RAPR 5-776,1 | RAPR 6-776,1 |
| 8                           | 88,9                  | G 3                | 3 1/2                     | RAPR 4-888,9                  | RAPR 5-888,9                  | RAPR 6-888,9                  |              |              |
|                             | 101,8                 |                    |                           | RAPR 4-8101,8                 | RAPR 5-8101,8                 | RAPR 6-8101,8                 |              |              |

Werden andere Kombinationen benötigt, so bestellen Sie diese bitte in Einzelteilen (Bestellzeichen hierfür siehe Seiten 16 – 20). Die Auslieferung erfolgt unmontiert in Einzelteilen.

<sup>1)</sup>Schellen der Größe 0 werden in Abweichung von den Abbildungen nur mit einer Schraube befestigt

<sup>3)</sup>Bei Montage mit Vollgummi-Schellen sind Deckplatten, Sechskantschrauben und Sicherungsscheiben zu verwenden

If different combinations are required, we would be obliged if they could be ordered as separate components (Please refer to individual components, pages 16 – 20).

Delivery in unassembled individual components. <sup>1)</sup>Contrary to illustration size 0 clamps are secured by only one screw

<sup>3)</sup>When assembling solid rubber tube clamps, to use cover plates, hexagon head screws and locking washers



**Bestellzeichen**

**für Schellenhälften:**

|              |                          |
|--------------|--------------------------|
| Polypropylen | <b>RAPR</b>              |
| innen glatt  | <b>RAPG</b>              |
| Polyamid 6   | <b>RANR</b>              |
| innen glatt  | <b>RANG</b>              |
| Vollgummi    | <b>RAVG<sup>3)</sup></b> |
| Aluminium    | <b>RAAR</b>              |

Bei Bedarf Standardkurzzeichen RAPR in der Spalte „Schellenhälften“ austauschen.

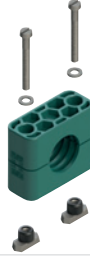
**Order codes**

**for clamp-halves:**

|                      |                          |
|----------------------|--------------------------|
| <i>Polypropylene</i> | <b>RAPR</b>              |
| <i>inside smooth</i> | <b>RAPG</b>              |
| <i>Polyamide 6</i>   | <b>RANR</b>              |
| <i>inside smooth</i> | <b>RANG</b>              |
| <i>Rubber</i>        | <b>RAVG<sup>3)</sup></b> |
| <i>Aluminium</i>     | <b>RAAR</b>              |

Replace standard abbreviation RAPR in column "clamp-halves" as required.

2 Schellenhälften mit Tragschienen-Muttern, Schlitzschrauben und U-Scheiben  
2 clamp halves with rail nuts, slotted head screws and bushes



2 Schellenhälften mit Tragschienen-Muttern, Innensechskantschrauben und U-Scheiben  
2 clamp halves with rail nuts, socket head bolts and bushes



2 Schellenhälften mit Tragschienen-Muttern, Deckplatte und Sechskantschrauben  
2 clamp halves with rail nuts, cover plate and hexagon head screws



| Schellengröße<br>Clamp size | Rohr-AD mm<br>O.D. mm | Rohr-NW<br>Tube NB | Rohr-AD Zoll<br>Inch O.D. | Bestellzeichen<br>Order Codes | Bestellzeichen<br>Order Codes | Bestellzeichen<br>Order Codes |
|-----------------------------|-----------------------|--------------------|---------------------------|-------------------------------|-------------------------------|-------------------------------|
| 0 <sup>1)</sup>             | 4                     | G 1/8              | 1/4<br>5/16<br>3/8        | RAPR 9-004                    | RAPR 10-004                   | RAPR 12-004                   |
|                             | 6                     |                    |                           | RAPR 9-006                    | RAPR 10-006                   | RAPR 12-006                   |
|                             | 6,4                   |                    |                           | RAPR 9-006,4                  | RAPR 10-006,4                 | RAPR 12-006,4                 |
|                             | 8                     |                    |                           | RAPR 9-008                    | RAPR 10-008                   | RAPR 12-008                   |
|                             | 9,5                   |                    |                           | RAPR 9-009,5                  | RAPR 10-009,5                 | RAPR 12-009,5                 |
| 10                          | RAPR 9-010            | RAPR 10-010        | RAPR 12-010               |                               |                               |                               |
| 12                          | RAPR 9-012            | RAPR 10-012        | RAPR 12-012               |                               |                               |                               |
| 1                           | 4                     | G 1/8              | 1/4<br>5/16<br>3/8        | RAPR 9-104                    | RAPR 10-104                   | RAPR 12-104                   |
|                             | 6                     |                    |                           | RAPR 9-106                    | RAPR 10-106                   | RAPR 12-106                   |
|                             | 6,4                   |                    |                           | RAPR 9-106,4                  | RAPR 10-106,4                 | RAPR 12-106,4                 |
|                             | 8                     |                    |                           | RAPR 9-108                    | RAPR 10-108                   | RAPR 12-108                   |
|                             | 9,5                   |                    |                           | RAPR 9-109,5                  | RAPR 10-109,5                 | RAPR 12-109,5                 |
| 10                          | RAPR 9-110            | RAPR 10-110        | RAPR 12-110               |                               |                               |                               |
| 12                          | RAPR 9-112            | RAPR 10-112        | RAPR 12-112               |                               |                               |                               |
| 2                           | 12,7                  | G 1/4              | 1/2                       | RAPR 9-212,7                  | RAPR 10-212,7                 | RAPR 12-212,7                 |
|                             | 13,5                  |                    |                           | RAPR 9-213,5                  | RAPR 10-213,5                 | RAPR 12-213,5                 |
|                             | 14                    |                    |                           | RAPR 9-214                    | RAPR 10-214                   | RAPR 12-214                   |
|                             | 15                    | G 3/8              | 5/8                       | RAPR 9-215                    | RAPR 10-215                   | RAPR 12-215                   |
|                             | 16                    |                    |                           | RAPR 9-216                    | RAPR 10-216                   | RAPR 12-216                   |
| 17,2                        | RAPR 9-217,2          | RAPR 10-217,2      | RAPR 12-217,2             |                               |                               |                               |
| 18                          | RAPR 9-218            | RAPR 10-218        | RAPR 12-218               |                               |                               |                               |
| 3                           | 19                    | G 1/2              | 3/4                       | RAPR 9-319                    | RAPR 10-319                   | RAPR 12-319                   |
|                             | 20                    |                    |                           | RAPR 9-320                    | RAPR 10-320                   | RAPR 12-320                   |
|                             | 21,3                  |                    |                           | RAPR 9-321,3                  | RAPR 10-321,3                 | RAPR 12-321,3                 |
|                             | 22                    |                    |                           | RAPR 9-322                    | RAPR 10-322                   | RAPR 12-322                   |
|                             | 23                    |                    |                           | RAPR 9-323                    | RAPR 10-323                   | RAPR 12-323                   |
| 25                          | 1                     | 1                  | RAPR 9-325                | RAPR 10-325                   | RAPR 12-325                   |                               |
| 25,4                        |                       |                    | RAPR 9-325,4              | RAPR 10-325,4                 | RAPR 12-325,4                 |                               |
| 4                           | 26,9                  | G 3/4              | 1                         | RAPR 9-426,9                  | RAPR 10-426,9                 | RAPR 12-426,9                 |
|                             | 28                    |                    |                           | RAPR 9-428                    | RAPR 10-428                   | RAPR 12-428                   |
|                             | 30                    |                    |                           | RAPR 9-430                    | RAPR 10-430                   | RAPR 12-430                   |
| 5                           | 32                    | G 1                | 1 1/4                     | RAPR 9-532                    | RAPR 10-532                   | RAPR 12-532                   |
|                             | 33,7                  |                    |                           | RAPR 9-533,7                  | RAPR 10-533,7                 | RAPR 12-533,7                 |
|                             | 35                    |                    |                           | RAPR 9-535                    | RAPR 10-535                   | RAPR 12-535                   |
|                             | 38                    | G 1 1/4            | 1 1/2                     | RAPR 9-538                    | RAPR 10-538                   | RAPR 12-538                   |
|                             | 40                    |                    |                           | RAPR 9-540                    | RAPR 10-540                   | RAPR 12-540                   |
| 42                          | RAPR 9-542            | RAPR 10-542        | RAPR 12-542               |                               |                               |                               |
| 6                           | 44,5                  | G 1 1/2            | 1 3/4                     | RAPR 9-644,5                  | RAPR 10-644,5                 | RAPR 12-644,5                 |
|                             | 45                    |                    |                           | RAPR 9-645                    | RAPR 10-645                   | RAPR 12-645                   |
|                             | 48                    |                    |                           | RAPR 9-648                    | RAPR 10-648                   | RAPR 12-648                   |
|                             | 50                    |                    |                           | RAPR 9-650                    | RAPR 10-650                   | RAPR 12-650                   |
|                             | 50,8                  |                    |                           | RAPR 9-650,8                  | RAPR 10-650,8                 | RAPR 12-650,8                 |
|                             | 52                    |                    |                           | RAPR 9-652                    | RAPR 10-652                   | RAPR 12-652                   |
|                             | 54                    |                    |                           | RAPR 9-654                    | RAPR 10-654                   | RAPR 12-654                   |
|                             | 55                    |                    |                           | RAPR 9-655                    | RAPR 10-655                   | RAPR 12-655                   |
|                             | 57                    |                    |                           | RAPR 9-657                    | RAPR 10-657                   | RAPR 12-657                   |
| 7                           | 57,2                  | G 2                | 2 1/4                     | RAPR 9-757,2                  | RAPR 10-757,2                 | RAPR 12-757,2                 |
|                             | 60,3                  |                    |                           | RAPR 9-760,3                  | RAPR 10-760,3                 | RAPR 12-760,3                 |
|                             | 63,5                  |                    |                           | RAPR 9-763,5                  | RAPR 10-763,5                 | RAPR 12-763,5                 |
|                             | 70                    | G 2 1/2            | 2 3/4                     | RAPR 9-770                    | RAPR 10-770                   | RAPR 12-770                   |
|                             | 73                    |                    |                           | RAPR 9-773                    | RAPR 10-773                   | RAPR 12-773                   |
| 76,1                        | RAPR 9-776,1          | RAPR 10-776,1      | RAPR 12-776,1             |                               |                               |                               |
| 8                           | 88,9                  | G 3                | 3 1/2                     | RAPR 9-888,9                  | RAPR 10-888,9                 | RAPR 12-888,9                 |
|                             | 101,8                 |                    |                           | RAPR 9-8101,8                 | RAPR 10-8101,8                | RAPR 12-8101,8                |

Werden andere Kombinationen benötigt, so bestellen Sie diese bitte in Einzelteilen (Bestellzeichen hierfür siehe Seiten 16 – 20). Die Auslieferung erfolgt unmontiert in Einzelteilen.

<sup>1)</sup>Schellen der Größe 0 werden in Abweichung von den Abbildungen nur mit einer Schraube befestigt

<sup>3)</sup>Bei Montage mit Vollgummi-Schellen sind Deckplatten, Sechskantschrauben und Sicherungsscheiben zu verwenden

If different combinations are required, we would be obliged if they could be ordered as separate components (Please refer to individual components, pages 16 – 20).

Delivery in unassembled individual components. <sup>1)</sup>Contrary to illustration size 0 clamps are secured by only one screw

<sup>3)</sup>When assembling solid rubber tube clamps, to use cover plates, hexagon head screws and locking washers

**Bestellzeichen**

**für Schellenhälften:**

|              |                          |
|--------------|--------------------------|
| Polypropylen | <b>RAPR</b>              |
| innen glatt  | <b>RAPG</b>              |
| Polyamid 6   | <b>RANR</b>              |
| innen glatt  | <b>RANG</b>              |
| Vollgummi    | <b>RAVG<sup>3)</sup></b> |
| Aluminium    | <b>RAAR</b>              |

Bei Bedarf Standardkurzzeichen RAPR in der Spalte „Schellenhälften“ austauschen.

**Order codes**

**for clamp-halves:**

|               |                          |
|---------------|--------------------------|
| Polypropylene | <b>RAPR</b>              |
| inside smooth | <b>RAPG</b>              |
| Polyamide 6   | <b>RANR</b>              |
| inside smooth | <b>RANG</b>              |
| Rubber        | <b>RAVG<sup>3)</sup></b> |
| Aluminium     | <b>RAAR</b>              |

Replace standard abbreviation RAPR in column "clamp-halves" as required.

2 Schellenhälften mit Schlitzschrauben und U-Scheiben  
2 clamp halves, slotted head screws and bushes



2 Schellenhälften mit Innensechskantschrauben und U-Scheiben  
2 clamp halves, hexagon socket head screws and bushes



| Schellengröße<br>Clamp size | Rohr-AD mm<br>O.D. mm | Rohr-NW<br>Tube NB | Rohr-AD Zoll<br>Inch O.D. | Bestellzeichen<br>Order Codes | Bestellzeichen<br>Order Codes |               |
|-----------------------------|-----------------------|--------------------|---------------------------|-------------------------------|-------------------------------|---------------|
| 0 <sup>1)</sup>             | 4                     | G 1/8              | 1/4<br>5/16<br>3/8        | RAPR 13-004                   | RAPR 14-004                   |               |
|                             | 6                     |                    |                           | RAPR 13-006                   | RAPR 14-006                   |               |
|                             | 6,4                   |                    |                           | RAPR 13-006,4                 | RAPR 14-006,4                 |               |
|                             | 8                     |                    |                           | RAPR 13-008                   | RAPR 14-008                   |               |
|                             | 9,5                   |                    |                           | RAPR 13-009,5                 | RAPR 14-009,5                 |               |
|                             | 10                    |                    |                           | RAPR 13-010                   | RAPR 14-010                   |               |
| 1                           | 12                    | RAPR 13-012        | RAPR 14-012               |                               |                               |               |
|                             | 4                     | RAPR 13-104        | RAPR 14-104               |                               |                               |               |
|                             | 6                     | RAPR 13-106        | RAPR 14-106               |                               |                               |               |
|                             | 6,4                   | RAPR 13-106,4      | RAPR 14-106,4             |                               |                               |               |
|                             | 8                     | RAPR 13-108        | RAPR 14-108               |                               |                               |               |
|                             | 9,5                   | RAPR 13-109,5      | RAPR 14-109,5             |                               |                               |               |
| 2                           | 10                    | RAPR 13-110        | RAPR 14-110               |                               |                               |               |
|                             | 12                    | RAPR 13-112        | RAPR 14-112               |                               |                               |               |
|                             | 12,7                  | G 1/4              | 1/2                       | RAPR 13-212,7                 | RAPR 14-212,7                 |               |
|                             | 13,5                  |                    |                           | RAPR 13-213,5                 | RAPR 14-213,5                 |               |
|                             | 14                    |                    |                           | RAPR 13-214                   | RAPR 14-214                   |               |
|                             | 3                     | 15                 | G 3/8                     | 5/8                           | RAPR 13-215                   | RAPR 14-215   |
| 16                          |                       | RAPR 13-216        |                           |                               | RAPR 14-216                   |               |
| 17,2                        |                       | RAPR 13-217,2      |                           |                               | RAPR 14-217,2                 |               |
| 18                          |                       | RAPR 13-218        | RAPR 14-218               |                               |                               |               |
| 4                           |                       | 19                 | G 1/2                     | 3/4                           | RAPR 13-319                   | RAPR 14-319   |
|                             |                       | 20                 |                           |                               | RAPR 13-320                   | RAPR 14-320   |
|                             | 21,3                  | RAPR 13-321,3      |                           |                               | RAPR 14-321,3                 |               |
|                             | 22                    | RAPR 13-322        |                           |                               | RAPR 14-322                   |               |
|                             | 23                    | RAPR 13-323        |                           |                               | RAPR 14-323                   |               |
|                             | 25                    | RAPR 13-325        |                           |                               | RAPR 14-325                   |               |
| 5                           | 25,4                  | RAPR 13-325,4      | RAPR 14-325,4             |                               |                               |               |
|                             | 26,9                  | G 3/4              | 1                         | RAPR 13-426,9                 | RAPR 14-426,9                 |               |
|                             | 28                    |                    |                           | RAPR 13-428                   | RAPR 14-428                   |               |
|                             | 30                    |                    |                           | RAPR 13-430                   | RAPR 14-430                   |               |
|                             | 6                     | 32                 | G 1                       | 1 1/4                         | RAPR 13-532                   | RAPR 14-532   |
|                             |                       | 33,7               |                           |                               | RAPR 13-533,7                 | RAPR 14-533,7 |
| 35                          |                       | RAPR 13-535        |                           |                               | RAPR 14-535                   |               |
| 7                           |                       | 38                 | G 1 1/4                   | 1 1/2                         | RAPR 13-538                   | RAPR 14-538   |
|                             |                       | 40                 |                           |                               | RAPR 13-540                   | RAPR 14-540   |
|                             |                       | 42                 |                           |                               | RAPR 13-542                   | RAPR 14-542   |
|                             | 8                     | 44,5               | G 1 1/2                   | 1 3/4                         | RAPR 13-644,5                 | RAPR 14-644,5 |
|                             |                       | 45                 |                           |                               | RAPR 13-645                   | RAPR 14-645   |
|                             |                       | 48                 |                           |                               | RAPR 13-648                   | RAPR 14-648   |
| 50                          |                       | RAPR 13-650        |                           |                               | RAPR 14-650                   |               |
| 50,8                        |                       | RAPR 13-650,8      |                           |                               | RAPR 14-650,8                 |               |
| 52                          |                       | RAPR 13-652        |                           |                               | RAPR 14-652                   |               |
| 7                           |                       | 54                 | G 2                       | 2 1/4                         | RAPR 13-654                   | RAPR 14-654   |
|                             |                       | 55                 |                           |                               | RAPR 13-655                   | RAPR 14-655   |
|                             |                       | 57                 |                           |                               | RAPR 13-657                   | RAPR 14-657   |
|                             |                       | 57,2               |                           |                               | RAPR 13-757,2                 | RAPR 14-757,2 |
| 8                           | 60,3                  | G 2 1/2            | 3                         | RAPR 13-760,3                 | RAPR 14-760,3                 |               |
|                             | 63,5                  |                    |                           | RAPR 13-763,5                 | RAPR 14-763,5                 |               |
|                             | 70                    |                    |                           | RAPR 13-770                   | RAPR 14-770                   |               |
|                             | 73                    |                    |                           | RAPR 13-773                   | RAPR 14-773                   |               |
|                             | 76,1                  |                    |                           | RAPR 13-776,1                 | RAPR 14-776,1                 |               |
|                             | 88,9                  |                    |                           | RAPR 13-888,9                 | RAPR 14-888,9                 |               |
| 101,8                       | RAPR 13-8101,8        | RAPR 14-8101,8     |                           |                               |                               |               |

Werden andere Kombinationen benötigt, so bestellen Sie diese bitte in Einzelteilen (Bestellzeichen hierfür siehe Seiten 16 – 20). Die Auslieferung erfolgt unmontiert in Einzelteilen.

<sup>1)</sup>Schellen der Größe 0 werden in Abweichung von den Abbildungen nur mit einer Schraube befestigt

<sup>3)</sup>Bei Montage mit Vollgummi-Schellen sind Deckplatten, Sechskantschrauben und Sicherungsscheiben zu verwenden

If different combinations are required, we would be obliged if they could be ordered as separate components (Please refer to individual components, pages 16 – 20).

Delivery in unassembled individual components. <sup>1)</sup>Contrary to illustration size 0 clamps are secured by only one screw

<sup>3)</sup>When assembling solid rubber tube clamps, to use cover plates, hexagon head screws and locking washers

**Bestellzeichen**

**für Schellenhälften:**

|              |                          |
|--------------|--------------------------|
| Polypropylen | <b>RAPR</b>              |
| innen glatt  | <b>RAPG</b>              |
| Polyamid 6   | <b>RANR</b>              |
| innen glatt  | <b>RANG</b>              |
| Vollgummi    | <b>RAVG<sup>3)</sup></b> |
| Aluminium    | <b>RAAR</b>              |

Bei Bedarf Standardkurzzeichen RAPR in der Spalte „Schellenhälften“ austauschen.

**Order codes**

**for clamp-halves:**

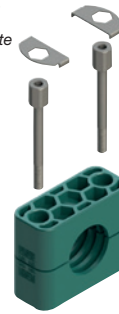
|               |                          |
|---------------|--------------------------|
| Polypropylene | <b>RAPR</b>              |
| inside smooth | <b>RAPG</b>              |
| Polyamide 6   | <b>RANR</b>              |
| inside smooth | <b>RANG</b>              |
| Rubber        | <b>RAVG<sup>3)</sup></b> |
| Aluminium     | <b>RAAR</b>              |

Replace standard abbreviation RAPR in column "clamp-halves" as required.

2 Schellenhälften mit Deckplatte und Sechskantschrauben  
2 clamp halves, cover plate and hexagon head screws



2 Schellenhälften mit Aufbauschrauben und Sicherungsbleche  
2 clamp halves, stacking bolts and locking plate



| Schellengröße<br>Clamp size | Rohr-AD mm<br>O.D. mm | Rohr-NW<br>Tube NB | Rohr-AD Zoll<br>Inch O.D. | Bestellzeichen<br>Order Codes | Bestellzeichen<br>Order Codes |       |               |               |
|-----------------------------|-----------------------|--------------------|---------------------------|-------------------------------|-------------------------------|-------|---------------|---------------|
| 0 <sup>1)</sup>             | 4                     | G 1/8              | 5/16                      | RAPR 16-004                   | RAPR 18-004                   |       |               |               |
|                             | 6                     |                    |                           | RAPR 16-006                   | RAPR 18-006                   |       |               |               |
|                             | 6,4                   |                    |                           | RAPR 16-006,4                 | RAPR 18-006,4                 |       |               |               |
|                             | 8                     |                    |                           | RAPR 16-008                   | RAPR 18-008                   |       |               |               |
|                             | 9,5                   |                    |                           | RAPR 16-009,5                 | RAPR 18-009,5                 |       |               |               |
|                             | 10                    |                    |                           | RAPR 16-010                   | RAPR 18-010                   |       |               |               |
| 1                           | 12                    | G 1/8              | 5/16                      | RAPR 16-012                   | RAPR 18-012                   |       |               |               |
|                             | 4                     |                    |                           | RAPR 16-104                   | RAPR 18-104                   |       |               |               |
|                             | 6                     |                    |                           | RAPR 16-106                   | RAPR 18-106                   |       |               |               |
|                             | 6,4                   |                    |                           | RAPR 16-106,4                 | RAPR 18-106,4                 |       |               |               |
|                             | 8                     |                    |                           | RAPR 16-108                   | RAPR 18-108                   |       |               |               |
|                             | 9,5                   |                    |                           | RAPR 16-109,5                 | RAPR 18-109,5                 |       |               |               |
| 2                           | 10                    | G 3/8              | 5/8                       | RAPR 16-110                   | RAPR 18-110                   |       |               |               |
|                             | 12                    |                    |                           | RAPR 16-112                   | RAPR 18-112                   |       |               |               |
|                             | 12,7                  |                    |                           | RAPR 16-212,7                 | RAPR 18-212,7                 |       |               |               |
|                             | 13,5                  |                    |                           | RAPR 16-213,5                 | RAPR 18-213,5                 |       |               |               |
|                             | 14                    |                    |                           | RAPR 16-214                   | RAPR 18-214                   |       |               |               |
|                             | 15                    |                    |                           | RAPR 16-215                   | RAPR 18-215                   |       |               |               |
| 3                           | 16                    | G 1/2              | 1                         | RAPR 16-216                   | RAPR 18-216                   |       |               |               |
|                             | 17,2                  |                    |                           | RAPR 16-217,2                 | RAPR 18-217,2                 |       |               |               |
|                             | 18                    |                    |                           | RAPR 16-218                   | RAPR 18-218                   |       |               |               |
|                             | 19                    |                    |                           | RAPR 16-319                   | RAPR 18-319                   |       |               |               |
|                             | 20                    |                    |                           | RAPR 16-320                   | RAPR 18-320                   |       |               |               |
|                             | 21,3                  |                    |                           | RAPR 16-321,3                 | RAPR 18-321,3                 |       |               |               |
| 4                           | 22                    | G 3/4              | 1                         | RAPR 16-322                   | RAPR 18-322                   |       |               |               |
|                             | 23                    |                    |                           | RAPR 16-323                   | RAPR 18-323                   |       |               |               |
|                             | 25                    |                    |                           | RAPR 16-325                   | RAPR 18-325                   |       |               |               |
|                             | 25,4                  |                    |                           | RAPR 16-325,4                 | RAPR 18-325,4                 |       |               |               |
|                             | 26,9                  |                    |                           | RAPR 16-426,9                 | RAPR 18-426,9                 |       |               |               |
|                             | 28                    |                    |                           | RAPR 16-428                   | RAPR 18-428                   |       |               |               |
| 5                           | 30                    | G 1                | 1 1/4                     | RAPR 16-430                   | RAPR 18-430                   |       |               |               |
|                             | 32                    |                    |                           | RAPR 16-532                   | RAPR 18-532                   |       |               |               |
|                             | 33,7                  |                    |                           | RAPR 16-533,7                 | RAPR 18-533,7                 |       |               |               |
|                             | 35                    |                    |                           | RAPR 16-535                   | RAPR 18-535                   |       |               |               |
|                             | 38                    |                    |                           | RAPR 16-538                   | RAPR 18-538                   |       |               |               |
|                             | 40                    |                    |                           | RAPR 16-540                   | RAPR 18-540                   |       |               |               |
| 6                           | 42                    | G 1 1/4            | 2                         | RAPR 16-542                   | RAPR 18-542                   |       |               |               |
|                             | 44,5                  |                    |                           | RAPR 16-644,5                 | RAPR 18-644,5                 |       |               |               |
|                             | 45                    |                    |                           | RAPR 16-645                   | RAPR 18-645                   |       |               |               |
|                             | 48                    |                    |                           | RAPR 16-648                   | RAPR 18-648                   |       |               |               |
|                             | 50                    |                    |                           | RAPR 16-650                   | RAPR 18-650                   |       |               |               |
|                             | 50,8                  |                    |                           | RAPR 16-650,8                 | RAPR 18-650,8                 |       |               |               |
|                             | 52                    |                    |                           | RAPR 16-652                   | RAPR 18-652                   |       |               |               |
|                             | 54                    |                    |                           | RAPR 16-654                   | RAPR 18-654                   |       |               |               |
|                             | 55                    |                    |                           | RAPR 16-655                   | RAPR 18-655                   |       |               |               |
|                             | 57                    |                    |                           | RAPR 16-657                   | RAPR 18-657                   |       |               |               |
|                             | 7                     |                    |                           | 57,2                          | G 2                           | 2 1/4 | RAPR 16-757,2 | RAPR 18-757,2 |
|                             |                       |                    |                           | 60,3                          |                               |       | RAPR 16-760,3 | RAPR 18-760,3 |
| 63,5                        |                       | RAPR 16-763,5      | RAPR 18-763,5             |                               |                               |       |               |               |
| 70                          |                       | RAPR 16-770        | RAPR 18-770               |                               |                               |       |               |               |
| 73                          |                       | RAPR 16-773        | RAPR 18-773               |                               |                               |       |               |               |
| 76,1                        |                       | RAPR 16-776,1      | RAPR 18-776,1             |                               |                               |       |               |               |
| 8                           | 88,9                  | G 3                | 3 1/2                     | RAPR 16-888,9                 | RAPR 18-888,9                 |       |               |               |
|                             | 101,8                 |                    |                           | RAPR 16-8101,8                | RAPR 18-8101,8                |       |               |               |

Werden andere Kombinationen benötigt, so bestellen Sie diese bitte in Einzelteilen (Bestellzeichen hierfür siehe Seiten 16 – 20). Die Auslieferung erfolgt unmontiert in Einzelteilen.

<sup>1)</sup>Schellen der Größe 0 werden in Abweichung von den Abbildungen nur mit einer Schraube befestigt

<sup>3)</sup>Bei Montage mit Vollgummi-Schellen sind Deckplatten, Sechskantschrauben und Sicherungsscheiben zu verwenden

If different combinations are required, we would be obliged if they could be ordered as separate components (Please refer to individual components, pages 16 – 20).

Delivery in unassembled individual components. <sup>1)</sup>Contrary to illustration size 0 clamps are secured by only one screw

<sup>3)</sup>When assembling solid rubber tube clamps, to use cover plates, hexagon head screws and locking washers

# 2+5 ... das System!

Nur 2 Rohrschellengrößen

# 2+5 ... the system!

Only 2 tube clamp sizes



**Mit unserem 2+5 RSB-Rohrschellen-System werden mit nur 2 Baugrößen die Rohrdurchmesser 6 – 42 mm abgedeckt.**

- leichte Montage, kombinierbar mit allen Ausführungen
- alle Metallteile können aus unserem Standardprogramm der DIN 3015 verwendet werden

**With our 2+5 RSB-Tube clamps system you can fix all tube diameters between 6 and 42 mm with only 2 tube clamp sizes.**

- easy assembly, can be combined with all versions
- all metal parts of our standard program according to DIN 3015 can be used

Nur eine Reihen-Anschweißplatte mit gleichmäßigen Bolzenabständen für alle Rohrschellen der Größe 2+5

*Only one multiple weldplate with similar weldnut distances suits all tube clamps of size 2+5*



**Bestellzeichen für Schellenhälften:**

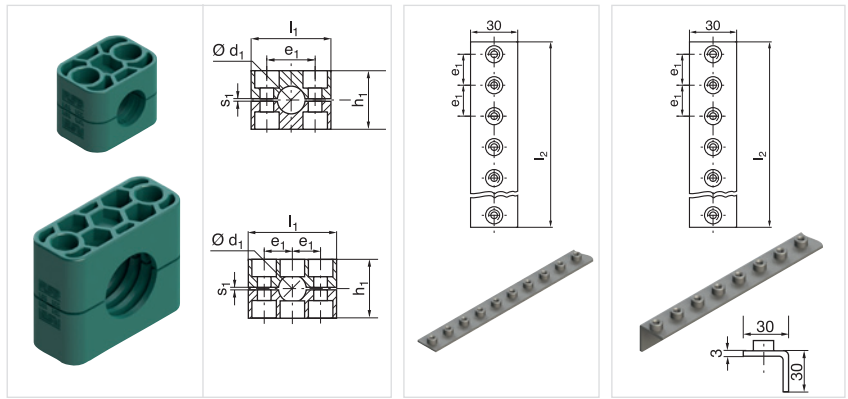
Polypropylen innen glatt **RAPR**  
innen glatt **RAPG<sup>2)</sup>**  
Polyamid 6 innen glatt **RANR**  
**RANG<sup>2)</sup>**  
Vollgummi **RAVG<sup>2) 3)</sup>**

**Order codes for clamp-halves:**

Polypropylene **RAPR**  
inside smooth **RAPG<sup>2)</sup>**  
Polyamide 6 **RANR**  
inside smooth **RANG<sup>2)</sup>**  
Rubber **RAVG<sup>2) 3)</sup>**

Bei Bedarf Standardkurzzeichen RAPR in der Spalte „Schellenhälften“ austauschen.

Replace standard abbreviation RAPR in column "clamp-halves" as required.



| Schellengröße<br>Clamp size | Rohr-AD mm<br>O.D. mm | Rohr-NW<br>Tube NB | Rohr-AD Zoll<br>Inch O.D. | 1 St. / 2 Schellenhälften<br>1 part / 2 clamp-halves<br><b>RAPR</b> | 2 Schellenhälften<br>2 clamp-halves<br><b>RAPR-...</b> |       |       |       | Reihen-Anschweißplatte<br>Multiple welding plate<br><b>APRL-A 2</b> |       | Winkel-Anschweißplatte<br>Multiple welding plate, angled<br><b>APRWL-A 2</b> |       |
|-----------------------------|-----------------------|--------------------|---------------------------|---|--|-------|-------|-------|---|-------|--|-------|
|                             |                       |                    |                           |   | $l_1$  | $h_1$ | $e_1$ | $s_1$ | $e_1$   | $l_2$ | $e_1$  | $l_2$ |
| 2                           | 6                     |                    |                           | RAPR-206  |  |       |       |       |   |       |  |       |
|                             | 6,4                   |                    | 1/4                       | RAPR-206,4  |  |       |       |       |   |       |  |       |
|                             | 8                     |                    | 5/16                      | RAPR-208  |  |       |       |       |   |       |  |       |
|                             | 9,5                   |                    | 3/8                       | RAPR-209,5  |  |       |       |       |   |       |  |       |
|                             | 10                    | G 1/8              |                           | RAPR-210  |  |       |       |       |   |       |  |       |
|                             | 12                    |                    |                           | RAPR-212  |  |       |       |       |   |       |  |       |
|                             | 12,7                  |                    | 1/2                       | RAPR-212,7  | 42   | 33    | 26    | 0,8   |   |       |  |       |
|                             | 13,5                  | G 1/4              |                           | RAPR-213,5  |  |       |       |       |   |       |  |       |
|                             | 14                    |                    |                           | RAPR-214  |  |       |       |       |   |       |  |       |
|                             | 15                    |                    |                           | RAPR-215  |  |       |       |       |   |       |  |       |
|                             | 16                    |                    | 5/8                       | RAPR-216  |  |       |       |       |   |       |  |       |
|                             | 17,2                  | G 3/8              |                           | RAPR-217,2  |  |       |       |       |   |       |  |       |
| 18                          |                       |                    | RAPR-218                  |   |  |       |       |       |   |       |  |       |
| 5                           | 19                    |                    | 3/4                       | RAPR-519  |  |       |       |       | 26  | 508   | 26   | 508   |
|                             | 20                    |                    |                           | RAPR-520  |  |       |       |       | 20 Bolzen/Nuts  |       | 20 Bolzen/Nuts   |       |
|                             | 21,3                  | G 1/2              |                           | RAPR-521,3  |  |       |       |       |   |       |  |       |
|                             | 22                    |                    |                           | RAPR-522  |  |       |       |       |   |       |  |       |
|                             | 23                    |                    |                           | RAPR-523  |  |       |       |       |   |       |  |       |
|                             | 25                    |                    |                           | RAPR-525  |  |       |       |       |   |       |  |       |
|                             | 25,4                  |                    | 1                         | RAPR-525,4  |  |       |       |       |   |       |  |       |
|                             | 26,9                  | G 3/4              |                           | RAPR-526,9  |  |       |       |       |   |       |  |       |
|                             | 28                    |                    |                           | RAPR-528  | 71   | 58    | 52    | 1,2   |   |       |  |       |
|                             | 30                    |                    |                           | RAPR-530  |  |       |       |       |   |       |  |       |
|                             | 32                    |                    | 1 1/4                     | RAPR-532  |  |       |       |       |   |       |  |       |
|                             | 33,7                  | G 1                |                           | RAPR-533,7  |  |       |       |       |   |       |  |       |
|                             | 35                    |                    |                           | RAPR-535  |  |       |       |       |   |       |  |       |
|                             | 38                    |                    | 1 1/2                     | RAPR-538  |  |       |       |       |   |       |  |       |
| 40                          |                       |                    | RAPR-540                  |   |  |       |       |       |   |       |  |       |
| 42                          | G 1 1/4               |                    | RAPR-542                  |   |  |       |       |       |   |       |  |       |

Metallteile auch in Edelstahl lieferbar. Einzelteile hierfür siehe Seite 16-20.

<sup>2)</sup>ohne Vorspannung

<sup>3)</sup>Bei Montage mit Vollgummi-Schellen sind Deckplatten, Sechskantschrauben und Sicherungsscheiben zu verwenden

All metal parts available in stainless steel. Please refer to individual components pages 16-20.

<sup>2)</sup>without prestress

<sup>3)</sup>When assembling solid rubber tube clamps, to use cover plates, hexagon head screws and locking washers



# Sonderschellen

Individuelle Lösungen nach Maß  
 Stahl, Aluminium, Polyamid, Polypropylen,  
 Vollgummi, Edelstahl ...

## Special clamps

*Custom-built to order*  
 steel, aluminium, polyamide, polypropylene,  
 thermoplastic caoutchouc, stainless steel ...

### RSB-Sonderschellen

lösen Ihr Befestigungsproblem dort,  
 wo Serienteile überfordert sind.

Modernste Technologie ermöglicht uns  
 eine flexible Umsetzung für  
 Ihren Anwendungsfall.

Wir fertigen nach Kundenzeichnung  
 oder in Kooperation mit Ihnen,  
 wir beraten Sie fachmännisch,  
 oder stehen Ihnen mit hauseigenen  
 Entwicklungen zur Seite.

**Sprechen Sie mit uns!**

### RSB-Special clamps

*For securing the parts that series  
 components cannot.*

*State-of-the-art technology ensures  
 that we can adapt to meet your  
 individual requirements.*

*We work from a customer sketch  
 or in cooperation with you. We offer  
 expert advice or support you with  
 our in-house developments.*

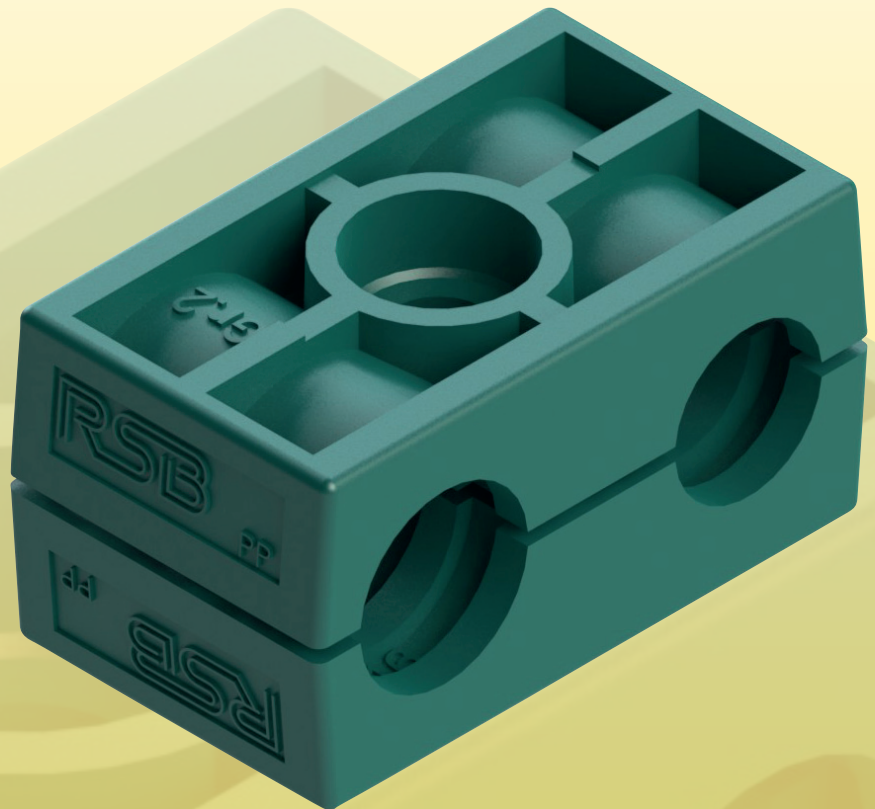
**We are the people  
 to talk to!**





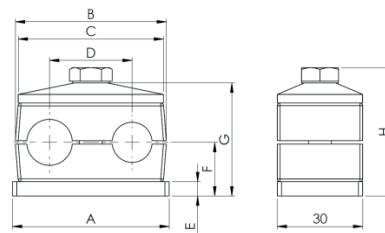
# Rohrschellen Serie B

## Tube clamps Series B



### Abmessungen und Gewichte von Komplettschellen

### Dimensions and weights of tube clamps, complete



| Größe<br>Size | Abmessungen [mm] / Dimensions [mm] |     |     |    |   |                   |                 |                   |                 |                   |                 | Gewicht / 10 Stk.<br>Weight / 10 Pcs.<br>RBPR1-xxx<br>[kg] |
|---------------|------------------------------------|-----|-----|----|---|-------------------|-----------------|-------------------|-----------------|-------------------|-----------------|--|
|               | A                                  | B   | C   | D  | E | F                 |                 | G                 |                 | H                 |                 |  |
|               |                                    |     |     |    |   | Rippen<br>Grooved | Glatt<br>Smooth | Rippen<br>Grooved | Glatt<br>Smooth | Rippen<br>Grooved | Glatt<br>Smooth |  |
| 1             | 37                                 | 36  | 34  | 20 | 3 | 16,5              | 16              | 37                | 36              | 41                | 40              | 0,74   |
| 2             | 55                                 | 53  | 51  | 29 | 5 | 18,7              | 18,1            | 39,4              | 38,2            | 44,7              | 43,5            | 1,32   |
| 3             | 70                                 | 67  | 64  | 36 | 5 | 23,5              | 22,7            | 49                | 47,4            | 54,3              | 52,7            | 1,73   |
| 4             | 85                                 | 82  | 78  | 45 | 5 | 26                | 25              | 54                | 52              | 59,3              | 57,3            | 2,13   |
| 5             | 110                                | 106 | 102 | 56 | 5 | 32                | 31              | 66                | 64              | 71,3              | 69,3            | 3,01   |

Das Gewicht wurde mit dem kleinsten Durchmesser (siehe Katalog) und der Standard-Ausführung der Stahlteile der jeweiligen Größe in losem Zustand ermittelt.

The weight was determined with the smallest diameter (see catalogue) and the standard model of the steel parts of the respective quantity in bulk.

**Bestellzeichen  
für Schellenhälften:**

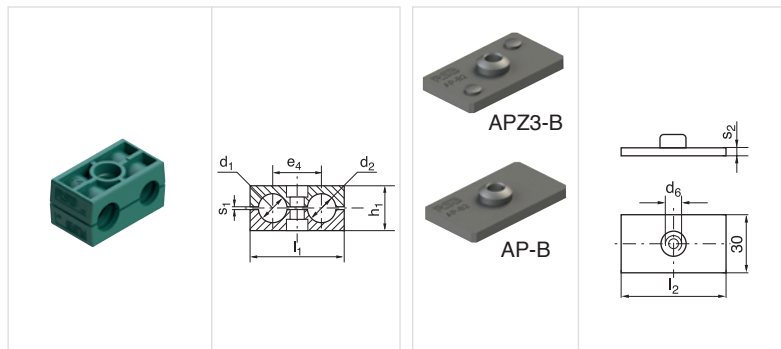
Polypropylen **RBPR**  
innen glatt **RBPG<sup>2)</sup>**  
  
Polyamid 6 **RBNR**  
innen glatt **RBNG<sup>2)</sup>**  
  
Vollgummi **RBVG<sup>2) 3)</sup>**

Bei Bedarf Standardkurz-  
zeichen RBPR in der Spalte  
„Schellenhälften“ austauschen.

**Order codes  
for clamp-halves:**

Polypropylene **RBPR**  
inside smooth **RBPG<sup>2)</sup>**  
  
Polyamide 6 **RBNR**  
inside smooth **RBNG<sup>2)</sup>**  
  
Rubber **RBVG<sup>2) 3)</sup>**

Replace standard abbreviation  
RBPR in column "clamp-halves"  
as required.



| Schellengröße<br>Clamp size | Rohr-AD mm<br>O.D. mm          | Rohr-NW<br>Tube NB | Rohr-AD Zoll<br>Inch O.D. | 1 St. / 2 Schellenhälften <sup>1)</sup><br>1 part / 2 clamp-halves <sup>1)</sup> | 2 Schellenhälften<br>2 clamp-halves |                |                |                | Anschweißplatte<br>Weld plate |        | Anschweißplatte mit Verdrehsicherung<br>Weld plate with locking device |                |
|-----------------------------|--------------------------------|--------------------|---------------------------|--|-------------------------------------|----------------|----------------|----------------|-------------------------------|--------|--|----------------|
|                             |                                |                    |                           | RBPR   | RBPR-...                            |                |                |                | AP-B                          | APZ3-B | l <sub>2</sub>   | s <sub>2</sub> |
|                             | d <sub>1</sub> /d <sub>2</sub> |                    |                           |  | l <sub>1</sub>                      | h <sub>1</sub> | e <sub>4</sub> | s <sub>1</sub> |                               |        |  |                |
| 1                           | 6                              | G 1/8              | 1/4                       | RBPR-106   | 36                                  | 27             | 20             | 1,0            | AP-B 1                        | 37     | 3  | M 6            |
|                             | 6,4                            |                    |                           | RBPR-106,4   |                                     |                |                |                |                               |        |  |                |
|                             | 8                              |                    |                           | RBPR-108   |                                     |                |                |                |                               |        |  |                |
|                             | 9,5                            |                    |                           | RBPR-109,5   |                                     |                |                |                |                               |        |  |                |
|                             | 10                             |                    |                           | RBPR-110   |                                     |                |                |                |                               |        |  |                |
|                             | 12                             |                    |                           | RBPR-112   |                                     |                |                |                |                               |        |  |                |
| 2                           | 12,7                           | G 1/4              | 1/2                       | RBPR-212,7   | 53                                  | 27,4           | 29             | 1,2            | AP-B 2                        | 55     | 5  | M 8            |
|                             | 13,5                           |                    |                           | RBPR-213,5   |                                     |                |                |                |                               |        |  |                |
|                             | 14                             |                    |                           | RBPR-214   |                                     |                |                |                |                               |        |  |                |
|                             | 15                             |                    |                           | RBPR-215   |                                     |                |                |                |                               |        |  |                |
|                             | 16                             |                    |                           | RBPR-216   |                                     |                |                |                |                               |        |  |                |
|                             | 17,2                           |                    |                           | RBPR-217,2   |                                     |                |                |                |                               |        |  |                |
| 18                          | RBPR-218                       |                    |                           |  |                                     |                |                |                |                               |        |  |                |
| 3                           | 19                             | G 1/2              | 3/4                       | RBPR-319   | 67                                  | 37             | 36             | 1,6            | AP-B 3                        | 70     | 5  | M 8            |
|                             | 20                             |                    |                           | RBPR-320   |                                     |                |                |                |                               |        |  |                |
|                             | 21,3                           |                    |                           | RBPR-321,3   |                                     |                |                |                |                               |        |  |                |
|                             | 22                             |                    |                           | RBPR-322   |                                     |                |                |                |                               |        |  |                |
|                             | 25                             |                    |                           | RBPR-325   |                                     |                |                |                |                               |        |  |                |
|                             | 25,4                           |                    |                           | RBPR-325,4   |                                     |                |                |                |                               |        |  |                |
| 4                           | 26,9                           | G 3/4              | 1                         | RBPR-426,9   | 82                                  | 42             | 45             | 2              | AP-B 4                        | 85     | 5  | M 8            |
|                             | 28                             |                    |                           | RBPR-428   |                                     |                |                |                |                               |        |  |                |
|                             | 30                             |                    |                           | RBPR-430   |                                     |                |                |                |                               |        |  |                |
| 5                           | 32                             | G 1                | 1 1/4                     | RBPR-532   | 106                                 | 54             | 56             | 2              | AP-B 5                        | 110    | 5  | M 8            |
|                             | 33,7                           |                    |                           | RBPR-533,7   |                                     |                |                |                |                               |        |  |                |
|                             | 35                             |                    |                           | RBPR-535   |                                     |                |                |                |                               |        |  |                |
|                             | 38                             |                    |                           | RBPR-538   |                                     |                |                |                |                               |        |  |                |
|                             | 40                             |                    |                           | RBPR-540   |                                     |                |                |                |                               |        |  |                |
|                             | 42                             |                    |                           | RBPR-542   |                                     |                |                |                |                               |        |  |                |

Metallteile in Edelstahl lieferbar.

All metal parts available in stainless steel.

<sup>1)</sup>Zweirohrschellen mit unterschiedlichen Rohr-AD auf Anfrage <sup>2)</sup>ohne Vorspannung

<sup>3)</sup>Bei Montage mit Vollgummi-Schellen sind Deckplatten, Sechskantschrauben und Sicherungsscheiben zu verwenden

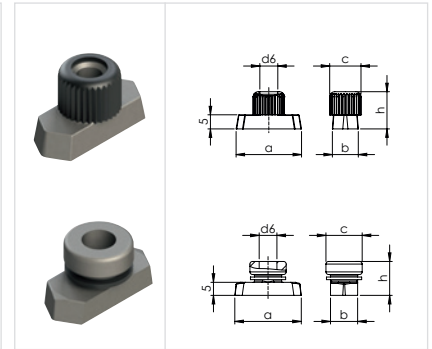
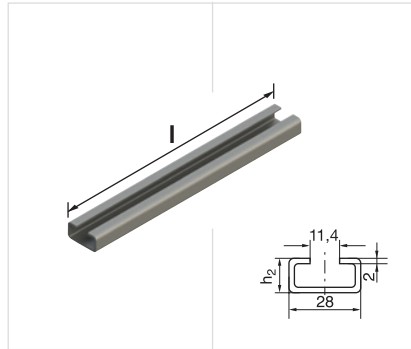
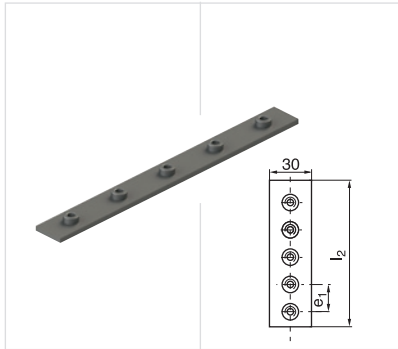
<sup>1)</sup>Twin-tube clamps with different outer tube diameter upon request <sup>2)</sup>without prestress

<sup>3)</sup>When assembling solid rubber tube clamps, to use cover plates, hexagon head screws and locking washers



Komplett-Programm siehe Seiten 36 und 37

Complete range please refer to pages 36 to 37



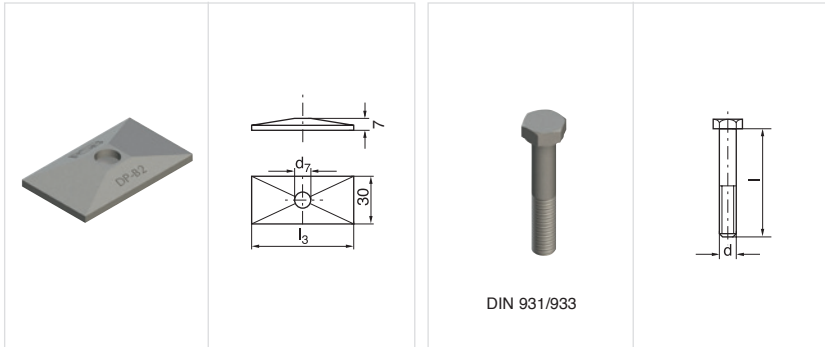
| Schellengröße<br>Clamp size | Reihen-Anschweißplatte<br>Multiple weld plate<br>APR-B |                        | Tragschiene<br>Mounting rail<br>TS-A/B |                |             | Tragschienen-Mutter<br>Rail nut<br>TM |                |          |      |      |    |                |      |
|-----------------------------|--|------------------------|--|----------------|-------------|---------------------------------------|----------------|----------|------|------|----|----------------|------|
|                             |  |                        | e <sub>1</sub>                         | l <sub>2</sub> |             | l                                     | h <sub>2</sub> | TM       | a    | b    | c  | d <sub>6</sub> | h    |
| 1                           | APR-B 1  | 5 Schellen<br>5 Clamps | 40                                     | 196            |             |                                       |                | TM-A/B 1 | 25,4 | 10,4 | 12 | M 6            | 14,5 |
| 2                           | APR-B 2  | 5 Schellen<br>5 Clamps | 58                                     | 288            | TS 11-A/B 1 | 1 m                                   | 11             |          |      |      |    |                |      |
|                             |  |                        |  |                | TS 11-A/B 2 | 2 m                                   | 11             |          |      |      |    |                |      |
| 3                           | APR-B 3  | 5 Schellen<br>5 Clamps | 72                                     | 358            | TS 14-A/B 1 | 1 m                                   | 14             |          |      |      |    |                |      |
|                             |  |                        |  |                | TS 14-A/B 2 | 2 m                                   | 14             |          |      |      |    |                |      |
|                             |  |                        |  |                | TS 30-A/B 1 | 1 m                                   | 30             |          |      |      |    |                |      |
|                             |  |                        |  |                | TS 30-A/B 2 | 2 m                                   | 30             | TM-B 2   | 25,4 | 10,4 | 14 | M 8            | 13   |
| 4                           | APR-B 4  | 5 Schellen<br>5 Clamps | 90                                     | 446            |             |                                       |                |          |      |      |    |                |      |
| 5                           | APR-B 5  | 5 Schellen<br>5 Clamps | 112                                    | 558            |             |                                       |                |          |      |      |    |                |      |

Metalteile auch in Edelstahl lieferbar.  
 All metal parts available in stainless steel.



Komplett-Programm siehe Seiten 36 und 37

Complete range please refer to pages 36 to 37



DIN 931/933

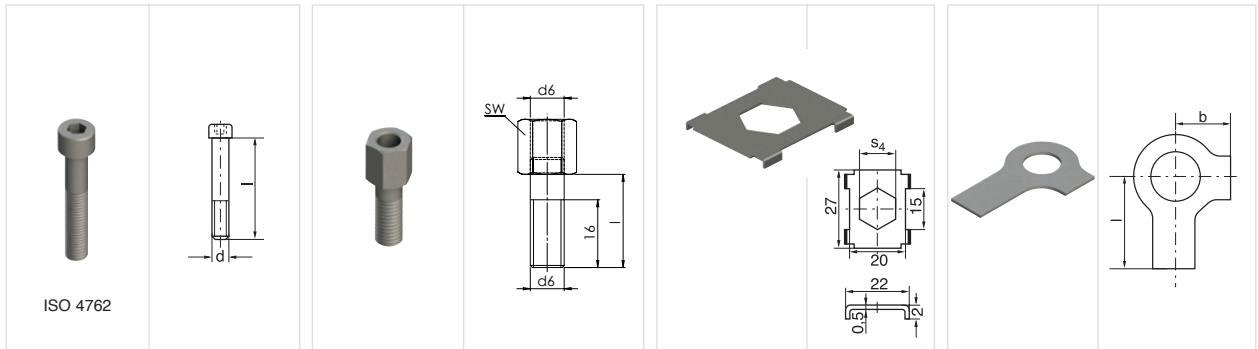
| Schellengröße<br>Clamp size | Deckplatte<br>Cover plate |       | Sechskantschraube<br>Hexagon head screw |                     |     |   |    |
|-----------------------------|---------------------------|-------|---|---------------------|-----|---|----|
|                             | DP-B                      | $l_3$ | $d_7$                                   | SS-B                | d   | x | l  |
| 1                           | DP-B 1                    | 34    | 7                                       | SS-B 1<br>(SSL-A 2) | M 6 | x | 35 |
| 2                           | DP-B 2                    | 51    | 9                                       | SS-B 2              | M 8 | x | 35 |
| 3                           | DP-B 3                    | 64    | 9                                       | SS-B 3              | M 8 | x | 45 |
| 4                           | DP-B 4                    | 78    | 9                                       | SS-B 4              | M 8 | x | 50 |
| 5                           | DP-B 5                    | 102   | 9                                       | SS-B 5              | M 8 | x | 60 |

Metallteile in Edelstahl lieferbar.  
All metal parts available in stainless steel.



Komplett-Programm siehe Seiten 36 und 37

Complete range please refer to pages 36 to 37



| Schellengröße<br>Clamp size | Innensechskantschraube<br>Hexagon socket head screw<br>IS-B | Aufbauschraube <sup>1)</sup><br>Stacking bolt <sup>1)</sup><br>AS-B |   |    | Sicherungsblech <sup>1)</sup><br>Locking plate <sup>1)</sup><br>SB-B |                | Sicherungsscheibe <sup>2)</sup><br>Locking washer <sup>2)</sup><br>US |                |        |    |        |    |    |
|-----------------------------|---|---|---|----|--|----------------|---|----------------|--------|----|--------|----|----|
|                             |   | d   | x | l  | l  | d <sub>6</sub> | sw  | s <sub>4</sub> | b      | l  |        |    |    |
| 1                           | IS-B 1<br>(IS-A 4)  | M 6   | x | 35 | AS-B 1<br>(AS-A 0/A 1)   | 20             | M 6   | 11             | SB-B 1 | 11 | US-A   | 9  | 18 |
| 2                           | IS-B 2  | M 8   | x | 35 | AS-B 2   | 22             | M 8   | 12             |        |    |        |    |    |
| 3                           | IS-B 3  | M 8   | x | 45 | AS-B 3   | 30             | M 8   | 12             | SB-B 2 | 12 | US-B 2 | 11 | 20 |
| 4                           | IS-B 4  | M 8   | x | 50 | AS-B 4   | 35             | M 8   | 12             |        |    |        |    |    |
| 5                           | IS-B 5  | M 8   | x | 60 | AS-B 5   | 47             | M 8   | 12             |        |    |        |    |    |

Metallteile auch in Edelstahl lieferbar.

<sup>1)</sup>Für den Einsatz von Aufbauschrauben bei Aufbaumontage sind Sicherungsbleche notwendig

<sup>2)</sup>Bei Montage von Vollgummi-Schellen sind Deckplatten, Sechskantschrauben und Sicherungsscheiben zu verwenden

All metal parts available in stainless steel.

<sup>1)</sup>The usage of stacking bolts necessitates the deployment of locking plates during the construction assembly

<sup>2)</sup>When assembling solid rubber clamps, cover plates, hexagon screws and locking washers must be used



**Bestellzeichen**

**für Schellenhälften:**

|              |                          |
|--------------|--------------------------|
| Polypropylen | <b>RBPR</b>              |
| innen glatt  | <b>RBPG</b>              |
| Polyamid 6   | <b>RBNR</b>              |
| innen glatt  | <b>RBNG</b>              |
| Vollgummi    | <b>RBVG<sup>3)</sup></b> |

Bei Bedarf Standardkurzzeichen RBPR in der Spalte „Bestellzeichen“ austauschen.

**Order codes**

**for clamp-halves:**

|                      |                          |
|----------------------|--------------------------|
| <i>Polypropylene</i> | <b>RBPR</b>              |
| <i>inside smooth</i> | <b>RBPG</b>              |
| <i>Polyamide 6</i>   | <b>RBNR</b>              |
| <i>inside smooth</i> | <b>RBNG</b>              |
| <i>Rubber</i>        | <b>RBVG<sup>3)</sup></b> |

Replace standard abbreviation RBPR in column "Order codes" as required.

2 Schellenhälften mit Anschweißplatte, Deckplatte und Sechskantschraube

2 clamp halves with weld plate, cover plate and hexagon head screw



2 Schellenhälften mit Anschweißplatte, Deckplatte und Innensechskantschraube

2 clamp halves with weld plate, cover plate and hexagon socket head screw



2 Schellenhälften mit Tragschienen-Mutter, Deckplatte und Sechskantschraube

2 clamp halves with rail nut, cover plate and hexagon head screw



| Schellengröße<br>Clamp size | Rohr-AD mm<br>O.D. mm | Rohr-NW<br>Tube NB | Rohr-AD Zoll<br>Inch O.D. | Bestellzeichen<br>Order Codes | Bestellzeichen<br>Order Codes | Bestellzeichen<br>Order Codes |
|-----------------------------|-----------------------|--------------------|---------------------------|-------------------------------|-------------------------------|-------------------------------|
| 1                           | 6                     |                    |                           | RBPR 1-106                    | RBPR 3-106                    | RBPR 4-106                    |
|                             | 6,4                   |                    | 1/4                       | RBPR 1-106,4                  | RBPR 3-106,4                  | RBPR 4-106,4                  |
|                             | 8                     |                    | 5/16                      | RBPR 1-108                    | RBPR 3-108                    | RBPR 4-108                    |
|                             | 9,5                   |                    | 3/8                       | RBPR 1-109,5                  | RBPR 3-109,5                  | RBPR 4-109,5                  |
|                             | 10                    | G 1/8              |                           | RBPR 1-110                    | RBPR 3-110                    | RBPR 4-110                    |
|                             | 12                    |                    |                           | RBPR 1-112                    | RBPR 3-112                    | RBPR 4-112                    |
| 2                           | 12,7                  |                    | 1/2                       | RBPR 1-212,7                  | RBPR 3-212,7                  | RBPR 4-212,7                  |
|                             | 13,5                  | G 1/4              |                           | RBPR 1-213,5                  | RBPR 3-213,5                  | RBPR 4-213,5                  |
|                             | 14                    |                    |                           | RBPR 1-214                    | RBPR 3-214                    | RBPR 4-214                    |
|                             | 15                    |                    |                           | RBPR 1-215                    | RBPR 3-215                    | RBPR 4-215                    |
|                             | 16                    |                    | 5/8                       | RBPR 1-216                    | RBPR 3-216                    | RBPR 4-216                    |
|                             | 17,2                  | G 3/8              |                           | RBPR 1-217,2                  | RBPR 3-217,2                  | RBPR 4-217,2                  |
| 18                          |                       |                    | RBPR 1-218                | RBPR 3-218                    | RBPR 4-218                    |                               |
| 3                           | 19                    |                    | 3/4                       | RBPR 1-319                    | RBPR 3-319                    | RBPR 4-319                    |
|                             | 20                    |                    |                           | RBPR 1-320                    | RBPR 3-320                    | RBPR 4-320                    |
|                             | 21,3                  |                    |                           | RBPR 1-321,3                  | RBPR 3-321,3                  | RBPR 4-321,3                  |
|                             | 22                    | G 1/2              |                           | RBPR 1-322                    | RBPR 3-322                    | RBPR 4-322                    |
|                             | 25                    |                    |                           | RBPR 1-325                    | RBPR 3-325                    | RBPR 4-325                    |
|                             | 25,4                  |                    | 1                         | RBPR 1-325,4                  | RBPR 3-325,4                  | RBPR 4-325,4                  |
| 4                           | 26,9                  | G 3/4              |                           | RBPR 1-426,9                  | RBPR 3-426,9                  | RBPR 4-426,9                  |
|                             | 28                    |                    |                           | RBPR 1-428                    | RBPR 3-428                    | RBPR 4-428                    |
|                             | 30                    |                    |                           | RBPR 1-430                    | RBPR 3-430                    | RBPR 4-430                    |
| 5                           | 32                    |                    | 1 1/4                     | RBPR 1-532                    | RBPR 3-532                    | RBPR 4-532                    |
|                             | 33,7                  |                    |                           | RBPR 1-533,7                  | RBPR 3-533,7                  | RBPR 4-533,7                  |
|                             | 35                    | G 1                |                           | RBPR 1-535                    | RBPR 3-535                    | RBPR 4-535                    |
|                             | 38                    |                    | 1 1/2                     | RBPR 1-538                    | RBPR 3-538                    | RBPR 4-538                    |
|                             | 40                    |                    |                           | RBPR 1-540                    | RBPR 3-540                    | RBPR 4-540                    |
|                             | 42                    | G 1 1/4            |                           | RBPR 1-542                    | RBPR 3-542                    | RBPR 4-542                    |

Werden andere Kombinationen benötigt, so bestellen Sie diese bitte in Einzelteilen (Bestellzeichen hierfür siehe Seiten 32 – 35).

Die Auslieferung erfolgt unmontiert in Einzelteilen.

<sup>3)</sup>Bei Montage mit Vollgummi-Schellen sind Deckplatten, Sechskantschrauben und Sicherungsscheiben zu verwenden

If different combinations are required, we would be obliged if they could be ordered as separate components (Please refer to individual components, pages 32 – 35).

Delivery in unassembled individual components.

<sup>3)</sup>When assembling solid rubber tube clamps, to use cover plates, hexagon head screws and locking washers



**Bestellzeichen**

**für Schellenhälften:**

|              |                          |
|--------------|--------------------------|
| Polypropylen | <b>RBPR</b>              |
| innen glatt  | <b>RBPG</b>              |
| Polyamid 6   | <b>RBNR</b>              |
| innen glatt  | <b>RBNG</b>              |
| Vollgummi    | <b>RBVG<sup>3)</sup></b> |

Bei Bedarf Standardkurzzeichen RBPR in der Spalte „Bestellzeichen“ austauschen.

**Order codes**

**for clamp-halves:**

|               |                          |
|---------------|--------------------------|
| Polypropylene | <b>RBPR</b>              |
| inside smooth | <b>RBPG</b>              |
| Polyamide 6   | <b>RBNR</b>              |
| inside smooth | <b>RBNG</b>              |
| Rubber        | <b>RBVG<sup>3)</sup></b> |

Replace standard abbreviation RBPR in column "Order codes" as required.

2 Schellenhälften mit Tragschienen-Mutter, Deckplatte und Innensechskantschraube  
2 clamp halves with rail nut, cover plate and hexagon socket head screw



2 Schellenhälften mit Aufbauschraube und Sicherungsblech  
2 clamp halves with stacking bolt and locking plate



2 Schellenhälften mit Deckplatte und Sechskantschraube  
2 clamp halves with cover plate and hexagon head screw



| Schellengröße<br>Clamp size | Rohr-AD mm<br>O.D. mm | Rohr-NW<br>Tube NB | Rohr-AD Zoll<br>Inch O.D. | Bestellzeichen<br>Order Codes | Bestellzeichen<br>Order Codes | Bestellzeichen<br>Order Codes |
|-----------------------------|-----------------------|--------------------|---------------------------|-------------------------------|-------------------------------|-------------------------------|
| 1                           | 6                     | G 1/8              | 1/4                       | RBPR 5-106                    | RBPR 8-106                    | RBPR 16-106                   |
|                             | 6,4                   |                    |                           | RBPR 5-106,4                  | RBPR 8-106,4                  | RBPR 16-106,4                 |
|                             | 8                     |                    |                           | RBPR 5-108                    | RBPR 8-108                    | RBPR 16-108                   |
|                             | 9,5                   |                    |                           | RBPR 5-109,5                  | RBPR 8-109,5                  | RBPR 16-109,5                 |
|                             | 10                    |                    |                           | RBPR 5-110                    | RBPR 8-110                    | RBPR 16-110                   |
|                             | 12                    |                    |                           | RBPR 5-112                    | RBPR 8-112                    | RBPR 16-112                   |
| 2                           | 12,7                  | G 1/4              | 1/2                       | RBPR 5-212,7                  | RBPR 8-212,7                  | RBPR 16-212,7                 |
|                             | 13,5                  |                    |                           | RBPR 5-213,5                  | RBPR 8-213,5                  | RBPR 16-213,5                 |
|                             | 14                    |                    |                           | RBPR 5-214                    | RBPR 8-214                    | RBPR 16-214                   |
|                             | 15                    |                    |                           | RBPR 5-215                    | RBPR 8-215                    | RBPR 16-215                   |
|                             | 16                    |                    |                           | RBPR 5-216                    | RBPR 8-216                    | RBPR 16-216                   |
|                             | 17,2                  |                    |                           | RBPR 5-217,2                  | RBPR 8-217,2                  | RBPR 16-217,2                 |
| 18                          | RBPR 5-218            | RBPR 8-218         | RBPR 16-218               |                               |                               |                               |
| 3                           | 19                    | G 1/2              | 3/4                       | RBPR 5-319                    | RBPR 8-319                    | RBPR 16-319                   |
|                             | 20                    |                    |                           | RBPR 5-320                    | RBPR 8-320                    | RBPR 16-320                   |
|                             | 21,3                  |                    |                           | RBPR 5-321,3                  | RBPR 8-321,3                  | RBPR 16-321,3                 |
|                             | 22                    |                    |                           | RBPR 5-322                    | RBPR 8-322                    | RBPR 16-322                   |
|                             | 25                    |                    |                           | RBPR 5-325                    | RBPR 8-325                    | RBPR 16-325                   |
|                             | 25,4                  |                    |                           | RBPR 5-325,4                  | RBPR 8-325,4                  | RBPR 16-325,4                 |
| 4                           | 26,9                  | G 3/4              | 1                         | RBPR 5-426,9                  | RBPR 8-426,9                  | RBPR 16-426,9                 |
|                             | 28                    |                    |                           | RBPR 5-428                    | RBPR 8-428                    | RBPR 16-428                   |
|                             | 30                    |                    |                           | RBPR 5-430                    | RBPR 8-430                    | RBPR 16-430                   |
| 5                           | 32                    | G 1                | 1 1/4                     | RBPR 5-532                    | RBPR 8-532                    | RBPR 16-532                   |
|                             | 33,7                  |                    |                           | RBPR 5-533,7                  | RBPR 8-533,7                  | RBPR 16-533,7                 |
|                             | 35                    |                    |                           | RBPR 5-535                    | RBPR 8-535                    | RBPR 16-535                   |
|                             | 38                    |                    |                           | RBPR 5-538                    | RBPR 8-538                    | RBPR 16-538                   |
|                             | 40                    |                    |                           | RBPR 5-540                    | RBPR 8-540                    | RBPR 16-540                   |
|                             | 42                    |                    |                           | RBPR 5-542                    | RBPR 8-542                    | RBPR 16-542                   |

Werden andere Kombinationen benötigt, so bestellen Sie diese bitte in Einzelteilen (Bestellzeichen hierfür siehe Seiten 32 – 35). Die Auslieferung erfolgt unmontiert in Einzelteilen.

<sup>3)</sup>Bei Montage mit Vollgummi-Schellen sind Deckplatten, Sechskantschrauben und Sicherungsscheiben zu verwenden

If different combinations are required, we would be obliged if they could be ordered as separate components (Please refer to individual components, pages 32 – 35). Delivery in unassembled individual components.

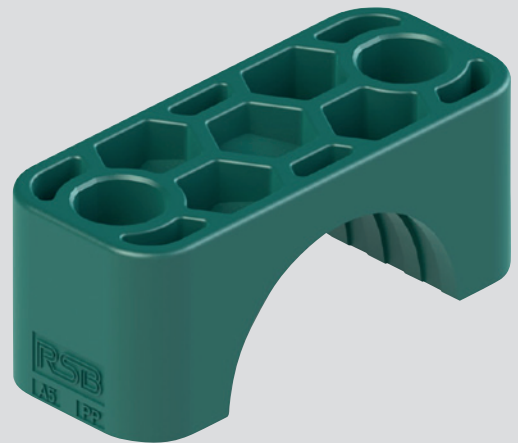
<sup>3)</sup>When assembling solid rubber tube clamps, to use cover plates, hexagon head screws and locking washers

# Das innovative Design

- von der Natur abgeschaut - die Wabenstruktur

## *Innovative design*

- inspired by nature - Honeycomb-structure



### **Die Vorteile**

- Optimierte Produktgeometrie
- Beste Druckverteilung
- Höchstmögliche Rohrhaltekräfte

In allen Standardmaterialien verfügbar.

### **Advantages**

- Optimised product-geometry
- Best possible distribution of pressure
- Highest tube holding force

All standard materials available.

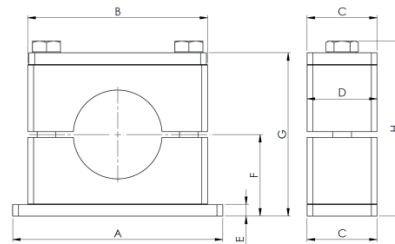
# Rohrschellen Serie C

## Tube clamps Series C



### Abmessungen und Gewichte von Komplettschellen

### Dimensions and weights of tube clamps, complete



| Größe<br>Size | Abmessungen [mm] / Dimensions [mm] |     |     |     |    |                   |                 |                   |                 |                   |                 |  | Gewicht / 10 Stk.<br>Weight / 10 Pcs.<br>RCPR1-xxx<br>[kg] |
|---------------|------------------------------------|-----|-----|-----|----|-------------------|-----------------|-------------------|-----------------|-------------------|-----------------|--|--|
|               | A                                  | B   | C   | D   | E  | F                 |                 | G                 |                 | H                 |                 |  |  |
|               |                                    |     |     |     |    | Rippen<br>Grooved | Glatt<br>Smooth | Rippen<br>Grooved | Glatt<br>Smooth | Rippen<br>Grooved | Glatt<br>Smooth |  |  |
| 1             | 73                                 | 56  | 30  | 30  | 8  | 24                | 23              | 48                | 46              | 54,4              | 52,4            |  | 0,31   |
| 2             | 84                                 | 71  | 30  | 30  | 8  | 32                | 31              | 64                | 62              | 70,4              | 68,4            |  | 0,41   |
| 3             | 100                                | 86  | 30  | 30  | 8  | 38                | 37              | 76                | 74              | 82,4              | 80,4            |  | 0,48   |
| 4             | 140                                | 117 | 45  | 45  | 10 | 55                | 53,5            | 110               | 107             | 117,5             | 114,5           |  | 1,24   |
| 5             | 180                                | 154 | 60  | 60  | 10 | 70                | 67,5            | 140               | 135             | 150               | 145             |  | 2,43   |
| 6             | 225                                | 206 | 80  | 80  | 15 | 99                | 96              | 198               | 192             | 210,5             | 204,5           |  | 6,12   |
| 7             | 270                                | 251 | 90  | 90  | 15 | 115               | 112             | 230               | 224             | 245               | 239             |  | 8,69   |
| 8             | 340                                | 320 | 120 | 120 | 25 | 160               | 157             | 320               | 314             | 333,7             | 327,7           |  | 22,49  |
| 9             | 520                                | 470 | 160 | 162 | 30 | 235               | -               | 470               | -               | 488,7             | -               |  | 51,23  |
| 10            | 680                                | 630 | 180 | 182 | 30 | 295               | -               | 590               | -               | 608,7             | -               |  | 74,38  |

Das Gewicht wurde mit dem kleinsten Durchmesser (siehe Katalog) und der Standard-Ausführung der Stahlteile der jeweiligen Größe in losem Zustand ermittelt.

The weight was determined with the smallest diameter (see catalogue) and the standard model of the steel parts of the respective quantity in bulk.

**Bestellzeichen**

**für Schellenhälften:**

|                             |   |
|-----------------------------|---|
| Polypropylen<br>innen glatt | <b>RCPR</b><br><b>RCPG<sup>1) 2)</sup></b>                    |
| Polyamid 6<br>innen glatt   | <b>RCNR</b><br><b>RCNG<sup>1) 2)</sup></b>                    |
| Vollgummi                   | <b>RCVR<sup>1) 3)</sup></b><br><b>RCVG<sup>1) 2) 3)</sup></b> |
| Aluminium                   | <b>RCAR</b>   |

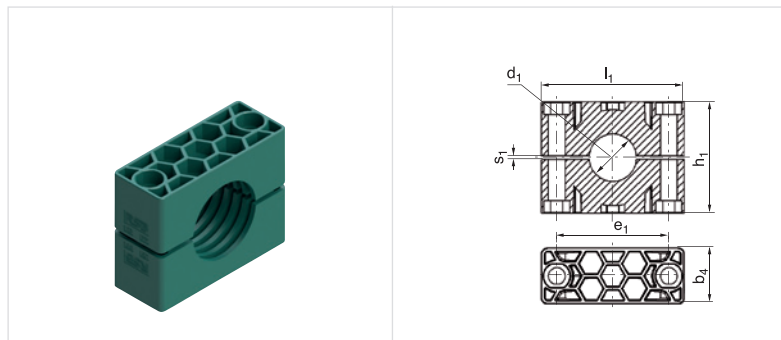
**Order codes**

**for clamp-halves:**

|                                |   |
|--------------------------------|---|
| Polypropylene<br>inside smooth | <b>RCPR</b><br><b>RCPG<sup>1) 2)</sup></b>                    |
| Polyamide 6<br>inside smooth   | <b>RCNR</b><br><b>RCNG<sup>1) 2)</sup></b>                    |
| Rubber                         | <b>RCVR<sup>1) 3)</sup></b><br><b>RCVG<sup>1) 2) 3)</sup></b> |
| Aluminium                      | <b>RCAR</b>   |

Bei Bedarf Standardkurzzeichen RCPR in der Spalte „Schellenhälften“ austauschen.

Replace standard abbreviation RCPR in column "clamp-halves" as required.



| Schellengröße<br>Clamp size | Rohr-AD mm<br>O.D. mm | Rohr-NW<br>Tube NB | Rohr-AD Zoll<br>Inch O.D. | 1 Stück / 2 Schellenhälften<br>1 part / 2 clamp-halves<br>RCPR | 2 Schellenhälften<br>2 clamp-halves<br>RCPR-... |                |                |                |                |
|-----------------------------|-----------------------|--------------------|---------------------------|--|---|----------------|----------------|----------------|----------------|
|                             |                       |                    |                           |  | l <sub>1</sub>                                  | h <sub>1</sub> | e <sub>1</sub> | s <sub>1</sub> | b <sub>1</sub> |
| 1                           | 6                     | G 1/8              | 5/16<br>3/8               | RCPR-106   | 56  | 32             | 33             | 2              | 30             |
|                             | 8                     |                    |                           | RCPR-108   |   |                |                |                |                |
|                             | 9,5                   |                    |                           | RCPR-109,5   |   |                |                |                |                |
|                             | 10                    |                    |                           | RCPR-110   |   |                |                |                |                |
|                             | 12                    |                    |                           | RCPR-112   |   |                |                |                |                |
|                             | 12,7                  | G 1/4              | 1/2                       | RCPR-112,7   |   |                |                |                |                |
|                             | 13,5                  |                    |                           | RCPR-113,5   |   |                |                |                |                |
|                             | 14                    |                    |                           | RCPR-114   |   |                |                |                |                |
|                             | 15                    |                    |                           | RCPR-115   |   |                |                |                |                |
|                             | 16                    |                    |                           | RCPR-116   |   |                |                |                |                |
| 17,2                        | G 3/8                 | 5/8                | RCPR-117,2                |  |   |                |                |                |                |
| 18                          |                       |                    | RCPR-118                  |  |   |                |                |                |                |
| 19                          |                       |                    | G 1/2                     | 3/4  | RCPR-219  |                |                |                |                |
| 20                          |                       |                    |                           |  | RCPR-220  |                |                |                |                |
| 21,3                        |                       |                    |                           |  | RCPR-221,3                                      |                |                |                |                |
| 22                          | RCPR-222              |                    |                           |  |   |                |                |                |                |
| 23                          | RCPR-223              |                    |                           |  |   |                |                |                |                |
| 25                          | RCPR-225              |                    |                           |  |   |                |                |                |                |
| 25,4                        | G 3/4                 | 1                  |                           |  | RCPR-225,4                                      |                |                |                |                |
| 26,9                        |                       |                    |                           |  | RCPR-226,9                                      |                |                |                |                |
| 28                          |                       |                    |                           |  | RCPR-228  |                |                |                |                |
| 30                          |                       |                    |                           |  | RCPR-230  |                |                |                |                |
| 30                          |                       |                    | G 1                       | 1 1/4  | RCPR-330  |                |                |                |                |
| 32                          | RCPR-332              |                    |                           |  |   |                |                |                |                |
| 33,7                        | RCPR-333,7            |                    |                           |  |   |                |                |                |                |
| 35                          | RCPR-335              |                    |                           |  |   |                |                |                |                |
| 38                          | RCPR-338              |                    |                           |  |   |                |                |                |                |
| 40                          | G 1 1/4               | 1 1/2              |                           |  | RCPR-340  |                |                |                |                |
| 42                          |                       |                    | RCPR-342                  |  |   |                |                |                |                |
| 4                           | 38                    | G 1 1/4            | 1 1/2                     | RCPR-438   |   |                |                |                |                |
|                             | 40                    |                    |                           | RCPR-440   |   |                |                |                |                |
|                             | 42                    |                    |                           | RCPR-442   |   |                |                |                |                |
|                             | 45                    |                    |                           | RCPR-445   |   |                |                |                |                |
|                             | 48,3                  |                    |                           | RCPR-448,3   |   |                |                |                |                |
|                             | 50                    | G 1 1/2            | 2                         | RCPR-450   |   |                |                |                |                |
|                             | 51                    |                    |                           | RCPR-451   |   |                |                |                |                |
|                             | 52                    |                    |                           | RCPR-452   |   |                |                |                |                |
|                             | 55                    |                    |                           | RCPR-455   |   |                |                |                |                |
|                             | 57                    |                    |                           | RCPR-457   |   |                |                |                |                |
| 60,3                        | G 2                   | 2 1/4              | RCPR-460,3                |  |   |                |                |                |                |
| 63                          |                       |                    | RCPR-463                  |  |   |                |                |                |                |
| 65                          |                       |                    | RCPR-465                  |  |   |                |                |                |                |
| 70                          |                       |                    | RCPR-470                  |  |   |                |                |                |                |
| 65                          |                       |                    | G 2 1/2                   | 3  | RCPR-565  |                |                |                |                |
| 70                          | RCPR-570              |                    |                           |  |   |                |                |                |                |
| 73                          | RCPR-573              |                    |                           |  |   |                |                |                |                |
| 75                          | RCPR-575              |                    |                           |  |   |                |                |                |                |
| 76,1                        | G 3                   | 3 1/2              |                           |  | RCPR-576,1                                      |                |                |                |                |
| 80                          |                       |                    |                           |  | RCPR-580  |                |                |                |                |
| 82,5                        |                       |                    |                           |  | RCPR-582,5                                      |                |                |                |                |
| 85                          |                       |                    |                           |  | RCPR-585  |                |                |                |                |
| 88,9                        |                       |                    |                           |  | RCPR-588,9                                      |                |                |                |                |
| 90                          | RCPR-590              |                    |                           |  |   |                |                |                |                |

<sup>1)</sup>Nur in Größen 1 – 8 <sup>2)</sup>ohne Vorspannung

<sup>3)</sup>Bei Montage mit Vollgummi-Schellen sind Deckplatten, Sechskantschrauben und Sicherungsscheiben zu verwenden

<sup>1)</sup>Only sizes 1 – 8 <sup>2)</sup>without prestress

<sup>3)</sup>When assembling solid rubber tube clamps, to use cover plates, hexagon head screws and locking washers

**Bestellzeichen**

**für Schellenhälften:**

|                             |   |
|-----------------------------|---|
| Polypropylen<br>innen glatt | <b>RCPR</b><br><b>RCPG<sup>1) 2)</sup></b>                    |
| Polyamid 6<br>innen glatt   | <b>RCNR</b><br><b>RCNG<sup>1) 2)</sup></b>                    |
| Vollgummi                   | <b>RCVR<sup>1) 3)</sup></b><br><b>RCVG<sup>1) 2) 3)</sup></b> |
| Aluminium                   | <b>RCAR</b>   |

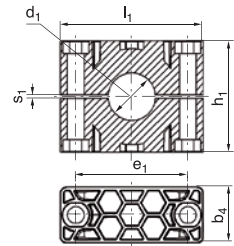
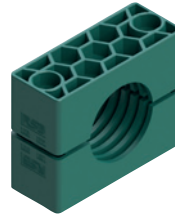
Bei Bedarf Standard-  
kurzzeichen RCPR in der Spalte  
„Schellenhälften“ austauschen.

**Order codes**

**for clamp-halves:**

|                                |   |
|--------------------------------|---|
| Polypropylene<br>inside smooth | <b>RCPR</b><br><b>RCPG<sup>1) 2)</sup></b>                    |
| Polyamide 6<br>inside smooth   | <b>RCNR</b><br><b>RCNG<sup>1) 2)</sup></b>                    |
| Rubber                         | <b>RCVR<sup>1) 3)</sup></b><br><b>RCVG<sup>1) 2) 3)</sup></b> |
| Aluminium                      | <b>RCAR</b>   |

Replace standard abbreviation  
RCPR in column "clamp-halves"  
as required.



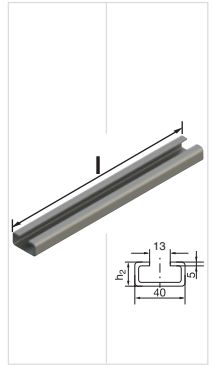
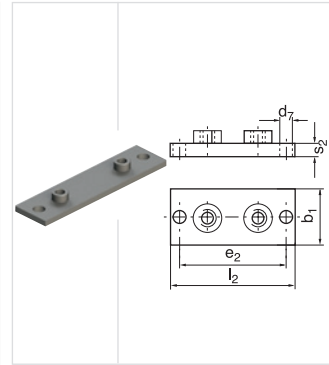
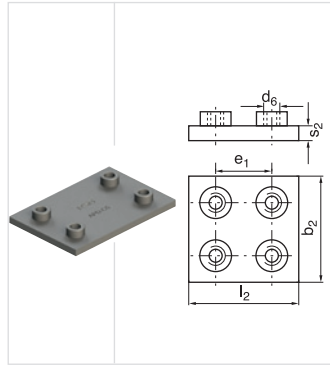
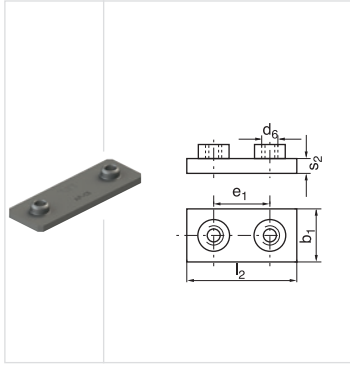
| Schellengröße<br>Clamp size | Rohr-AD mm<br>O.D. mm | Rohr-NW<br>Tube NB | Rohr-AD Zoll<br>Inch O.D. | 1 Stück / 2 Schellenhälften<br>1 part / 2 clamp-halves<br>RCPR  | 2 Schellenhälften<br>2 clamp-halves<br>RCPR-... |                |                |                |                |
|-----------------------------|-----------------------|--------------------|---------------------------|---|---|----------------|----------------|----------------|----------------|
|                             |                       |                    |                           |   | l <sub>1</sub>                                  | h <sub>1</sub> | e <sub>1</sub> | s <sub>1</sub> | b <sub>4</sub> |
| 6                           | 90                    | G 3 1/2            | 4                         | RCPR-690<br>RCPR-697<br>RCPR-6100<br>RCPR-6101,6<br>RCPR-6108<br>RCPR-6114,3<br>RCPR-6127                               | 206   | 168            | 168            | 6              | 80             |
|                             | 97                    |                    |                           |   |   |                |                |                |                |
|                             | 100                   |                    |                           |   |   |                |                |                |                |
|                             | 101,6                 |                    |                           |   |   |                |                |                |                |
|                             | 108                   | G 4                | 4 1/4                     |   |   |                |                |                |                |
|                             | 114,3                 |                    |                           |   |   |                |                |                |                |
| 127                         |                       |                    |                           |   |   |                |                |                |                |
| 7                           | 127                   | G 5                | 5                         | RCPR-7127<br>RCPR-7130<br>RCPR-7133<br>RCPR-7140<br>RCPR-7150<br>RCPR-7152,4<br>RCPR-7159<br>RCPR-7165,1<br>RCPR-7168,3 | 251   | 200            | 205            | 6              | 90             |
|                             | 130                   |                    |                           |   |   |                |                |                |                |
|                             | 133                   |                    |                           |   |   |                |                |                |                |
|                             | 140                   |                    |                           |   |   |                |                |                |                |
|                             | 150                   | G 5 1/2            | 6                         |   |   |                |                |                |                |
|                             | 152,4                 |                    |                           |   |   |                |                |                |                |
|                             | 159                   |                    |                           |   |   |                |                |                |                |
|                             | 165,1                 | G 6                | 6 1/4                     |   |   |                |                |                |                |
| 168,3                       |                       |                    |                           |   |   |                |                |                |                |
| 8                           | 168,3                 | G 6                | 6 5/8                     | RCPR-8168,3<br>RCPR-8177,8<br>RCPR-8193,7<br>RCPR-8203<br>RCPR-8219,1<br>RCPR-8220                                      | 320   | 270            | 265            | 6              | 120            |
|                             | 177,8                 |                    |                           |   |   |                |                |                |                |
|                             | 193,7                 |                    |                           |   |   |                |                |                |                |
|                             | 203                   |                    |                           |   |   |                |                |                |                |
|                             | 219,1                 | G 8                | 8                         |   |   |                |                |                |                |
|                             | 220                   |                    |                           |   |   |                |                |                |                |
| 9                           | 219,1                 | G 8                | 8 5/8                     | RCPR-9219,1<br>RCPR-9244,5<br>RCPR-9273<br>RCPR-9323,9  | 470   | 410            | 395            | 20             | 162            |
|                             | 244,5                 |                    |                           |   |   |                |                |                |                |
|                             | 273                   | G 10               | 10 3/4                    |   |   |                |                |                |                |
|                             | 323,9                 |                    |                           |   |   |                |                |                |                |
| 10                          | 355,6                 | G 14               |                           | RCPR-10355,6<br>RCPR-10406,4  | 630   | 530            | 534            | 20             | 182            |
|                             | 406,4                 |                    |                           |   |   |                |                |                |                |

<sup>1)</sup>Nur in Größen 1 – 8 <sup>2)</sup>ohne Vorspannung <sup>3)</sup>Bei Montage mit Vollgummi-Schellen sind Deckplatten, Sechskantschrauben und Sicherungsscheiben zu verwenden

<sup>1)</sup>Only sizes 1 – 8 <sup>2)</sup>without prestress <sup>3)</sup>When assembling solid rubber tube clamps, to use cover plates, hexagon head screws and locking washers

Komplett-Programm siehe Seiten 45 bis 50

Complete range please refer to pages 45 to 50



| Schellengröße<br>Clamp size | Anschweißplatte<br>Weld plate<br>AP-C |                |                |                |                |      | Anschweißplatte, doppelt<br>Weld plate, double<br>APD-C |                |                |                |                |      | Anschweiß- u. Schraubplatte<br>Weld- and screw plate, elongated<br>APL-C |                |                |                |                | Tragschiene<br>Mounting rail<br>TS-C |                  |                |    |
|-----------------------------|---------------------------------------|----------------|----------------|----------------|----------------|------|---|----------------|----------------|----------------|----------------|------|--|----------------|----------------|----------------|----------------|--------------------------------------|------------------|----------------|----|
|                             | e <sub>1</sub>                        | b <sub>1</sub> | l <sub>2</sub> | s <sub>2</sub> | d <sub>6</sub> |      | e <sub>1</sub>  | b <sub>2</sub> | l <sub>2</sub> | s <sub>2</sub> | d <sub>6</sub> |      | l <sub>2</sub>   | b <sub>1</sub> | s <sub>2</sub> | e <sub>2</sub> | d <sub>7</sub> |                                      | l                | h <sub>2</sub> |    |
| 1                           | AP-C 1                                | 33             | 30             | 73             | 8              | M 10 | APD-C 1   | 33             | 60             | 73             | 8              | M 10 | APL-C 1  | 113            | 30             | 8              | 85             | 11                                   | TS-C 1<br>TS-C 2 | 1m<br>2m       | 22 |
| 2                           | AP-C 2                                | 45             | 30             | 84             | 8              | M 10 | APD-C 2   | 45             | 60             | 84             | 8              | M 10 | APL-C 2  | 125            | 30             | 8              | 97             | 11                                   |                  |                |    |
| 3                           | AP-C 3                                | 60             | 30             | 100            | 8              | M 10 | APD-C 3   | 60             | 60             | 100            | 8              | M 10 | APL-C 3  | 140            | 30             | 8              | 112            | 11                                   |                  |                |    |
| 4                           | AP-C 4                                | 90             | 45             | 140            | 10             | M 12 | APD-C 4   | 90             | 90             | 140            | 10             | M 12 | APL-C 4  | 190            | 45             | 10             | 160            | 14                                   |                  |                |    |
| 5                           | AP-C 5                                | 122            | 60             | 180            | 10             | M 16 | APD-C 5   | 122            | 120            | 180            | 10             | M 16 | APL-C 5  | 240            | 60             | 10             | 205            | 18                                   |                  |                |    |
| 6                           | AP-C 6                                | 168            | 80             | 225            | 15             | M 20 | APD-C 6   | 168            | 160            | 225            | 15             | M 20 | APL-C 6  | 310            | 80             | 15             | 270            | 22                                   |                  |                |    |
| 7                           | AP-C 7                                | 205            | 90             | 270            | 15             | M 24 | APD-C 7   | 205            | 180            | 270            | 15             | M 24 | APL-C 7  | 370            | 90             | 15             | 320            | 26                                   |                  |                |    |
| 8                           | AP-C 8                                | 265            | 120            | 340            | 25             | M 30 | APD-C 8   | 265            | 240            | 340            | 25             | M 30 | APL-C 8  | 450            | 120            | 25             | 390            | 33                                   |                  |                |    |
| 9                           | AP-C 9                                | 395            | 160            | 520            | 30             | M 30 | APD-C 9   | 395            | 330            | 520            | 30             | M 30 |  |                |                |                |                |                                      |                  |                |    |
| 10                          | AP-C 10                               | 534            | 180            | 680            | 30             | M 30 | APD-C 10  | 534            | 364            | 680            | 30             | M 30 |  |                |                |                |                |                                      |                  |                |    |

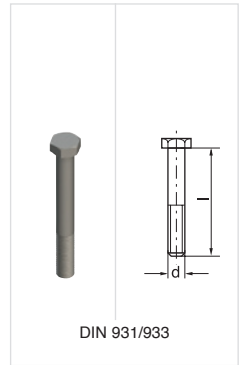
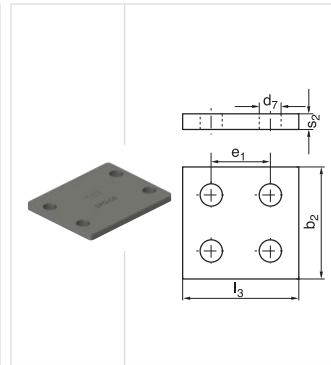
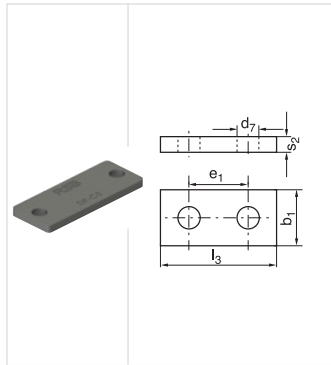
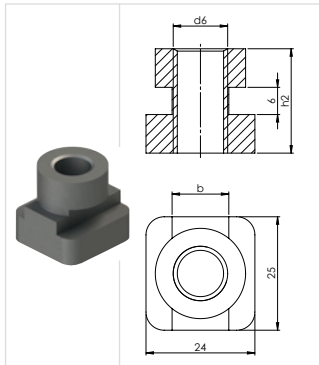
Metallteile in Edelstahl lieferbar.  
All metal parts available in stainless steel.





Komplett-Programm siehe Seiten 45 bis 50

Complete range please refer to pages 45 to 50



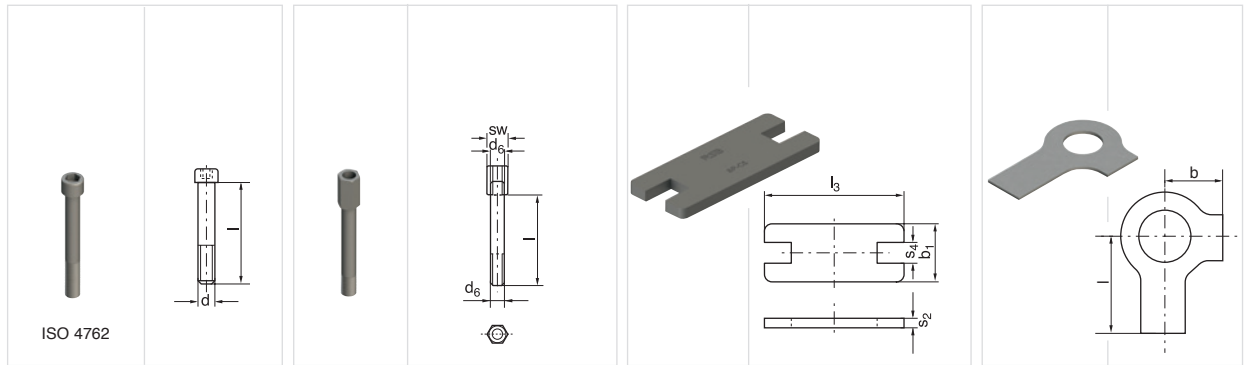
| Schellengröße<br>Clamp size | Tragschienen-Mutter<br>Rail nut<br>TM-C |       |      |       | Deckplatte<br>Cover plate<br>DP-C |       |       |       |       |       | Deckplatte, doppelt<br>Cover plate, double<br>DPD-C |       |       |       |       |       | Sechskantschraube<br>Hexagon head screw<br>SS-C |      |     |     |
|-----------------------------|---|-------|------|-------|-----------------------------------|-------|-------|-------|-------|-------|---|-------|-------|-------|-------|-------|---|------|-----|-----|
|                             |   | $h_2$ | $b$  | $d_6$ |                                   | $l_3$ | $e_1$ | $b_1$ | $s_2$ | $d_7$ |   | $l_3$ | $e_1$ | $b_2$ | $s_2$ | $d_7$ |   | $d$  | $x$ | $l$ |
| 1                           |   |       |      |       | DP-C 1                            | 55    | 33    | 30    | 8     | 11    | DPD-C 1   | 55    | 33    | 60    | 8     | 11    | SS-C 1  | M 10 | x   | 40  |
| 2                           | TM-C 1                                  | 20    | 12   | M 10  | DP-C 2                            | 70    | 45    | 30    | 8     | 11    | DPD-C 2   | 70    | 45    | 60    | 8     | 11    | SS-C 2  | M 10 | x   | 60  |
| 3                           |   |       |      |       | DP-C 3                            | 85    | 60    | 30    | 8     | 11    | DPD-C 3   | 85    | 60    | 60    | 8     | 11    | SS-C 3  | M 10 | x   | 70  |
| 4                           | TM-C 4                                  | 23    | 12,5 | M 12  | DP-C 4                            | 115   | 90    | 45    | 10    | 14    | DPD-C 4   | 115   | 90    | 90    | 10    | 14    | SS-C 4  | M 12 | x   | 100 |
| 5                           |   |       |      |       | DP-C 5                            | 152   | 122   | 60    | 10    | 18    | DPD-C 5   | 152   | 122   | 120   | 10    | 18    | SS-C 5  | M 16 | x   | 130 |
| 6                           |   |       |      |       | DP-C 6                            | 205   | 168   | 80    | 15    | 22    | DPD-C 6   | 205   | 168   | 160   | 15    | 24    | SS-C 6  | M 20 | x   | 190 |
| 7                           |   |       |      |       | DP-C 7                            | 250   | 205   | 90    | 15    | 28    | DPD-C 7   | 250   | 205   | 180   | 15    | 28    | SS-C 7  | M 24 | x   | 220 |
| 8                           |   |       |      |       | DP-C 8                            | 322   | 265   | 120   | 25    | 35    | DPD-C 8   | 322   | 265   | 240   | 25    | 35    | SS-C 8  | M 30 | x   | 300 |
| 9                           |   |       |      |       | DP-C 9                            | 470   | 395   | 160   | 30    | 35    | DPD-C 9   | 466   | 395   | 330   | 30    | 35    | SS-C 9  | M 30 | x   | 450 |
| 10                          |   |       |      |       | DP-C 10                           | 630   | 534   | 180   | 30    | 35    | DPD-C 10  | 630   | 534   | 360   | 30    | 35    | SS-C 10   | M 30 | x   | 560 |

Metalteile in Edelstahl lieferbar.  
All metal parts available in stainless steel.



Komplett-Programm siehe Seiten 45 bis 50

Complete range please refer to pages 45 to 50



| Schellengröße<br>Clamp size | Innensechskantschraube<br>Hexagon socket head screw<br>IS-C | Aufbauschraube <sup>1)</sup><br>Stacking bolt <sup>1)</sup><br>AS-C |   |     |        | Sicherungsplatte <sup>1)</sup><br>Locking plate <sup>1)</sup><br>SP-C |      |                |                | Sicherungsscheibe <sup>2)</sup><br>Locking washer <sup>2)</sup><br>US-C |                |    |      |        |    |    |
|-----------------------------|---|---|---|-----|--------|---|------|----------------|----------------|---|----------------|----|------|--------|----|----|
|                             |   | d   | x | l   | l      | d <sub>6</sub>  | sw   | l <sub>3</sub> | b <sub>1</sub> | s <sub>2</sub>  | s <sub>4</sub> | b  | l    |        |    |    |
| 1                           | IS-C 1  | M 10  | x | 40  | AS-C 1 | 25  | M 10 | 15             | SP-C 1         | 55  | 30             | 8  | 15,5 |        |    |    |
| 2                           | IS-C 2  | M 10  | x | 60  | AS-C 2 | 40  | M 10 | 15             | SP-C 2         | 70  | 30             | 8  | 15,5 | US-C 1 | 13 | 22 |
| 3                           | IS-C 3  | M 10  | x | 70  | AS-C 3 | 50  | M 10 | 15             | SP-C 3         | 85  | 30             | 8  | 15,5 |        |    |    |
| 4                           | IS-C 4  | M 12  | x | 100 | AS-C 4 | 80  | M 12 | 17             | SP-C 4         | 115   | 45             | 10 | 17,5 | US-C 4 | 15 | 28 |
| 5                           | IS-C 5  | M 16  | x | 130 | AS-C 5 | 110   | M 16 | 21             | SP-C 5         | 152   | 60             | 10 | 21,5 | US-C 5 | 18 | 32 |
| 6                           | IS-C 6  | M 20  | x | 190 | AS-C 6 | 155   | M 20 | 27             | SP-C 6         | 205   | 80             | 15 | 27,5 | US-C 6 | 21 | 36 |
| 7                           | IS-C 7  | M 24  | x | 220 | AS-C 7 | 180   | M 24 | 30             | SP-C 7         | 250   | 90             | 15 | 30,5 | US-C 7 | 25 | 42 |
| 8                           | IS-C 8  | M 30  | x | 300 | AS-C 8 | 250   | M 30 | 36             | SP-C 8         | 320   | 120            | 25 | 36,5 | US-C 8 | 32 | 52 |
| 9                           | IS-C 9  | M 30  | x | 450 |        |   |      |                |                |   |                |    |      |        |    |    |
| 10                          | IS-C 10   | M 30  | x | 560 |        |   |      |                |                |   |                |    |      |        |    |    |

Metallteile in Edelstahl lieferbar.

<sup>1)</sup>Für den Einsatz von Aufbauschrauben bei Aufbaumontage sind Sicherungsplatten notwendig

<sup>2)</sup>Bei Montage von Vollgummi-Schellen sind Deckplatten, Sechskantschrauben und Sicherungsscheiben zu verwenden

All metal parts available in stainless steel.

<sup>1)</sup>The usage of stacking bolts necessitates the deployment of locking plates during the construction assembly

<sup>2)</sup>When assembling solid rubber clamps, cover plates, hexagon screws and locking washers must be used



**Bestellzeichen**

**für Schellenhälften:**

|              |                             |
|--------------|-----------------------------|
| Polypropylen | <b>RCPR</b>                 |
| innen glatt  | <b>RCPG<sup>1)</sup></b>    |
| Polyamid 6   | <b>RCNR</b>                 |
| innen glatt  | <b>RCNG<sup>1)</sup></b>    |
| Vollgummi    | <b>RCVR<sup>1) 3)</sup></b> |
|              | <b>RCVG<sup>1) 3)</sup></b> |
| Aluminium    | <b>RCAR</b>                 |

Bei Bedarf Standardkurzzeichen RCPR in der Spalte „Bestellzeichen“ austauschen.

**Order codes**

**for clamp-halves:**

|               |                             |
|---------------|-----------------------------|
| Polypropylene | <b>RCPR</b>                 |
| inside smooth | <b>RCPG<sup>1)</sup></b>    |
| Polyamide 6   | <b>RCNR</b>                 |
| inside smooth | <b>RCNG<sup>1)</sup></b>    |
| Rubber        | <b>RCVR<sup>1) 3)</sup></b> |
|               | <b>RCVG<sup>1) 3)</sup></b> |
| Aluminium     | <b>RCAR</b>                 |

Replace standard abbreviation RCPR in column "Order codes" as required.

2 Schellenhälften mit  
Anschweißplatte, Deckplatte  
und Sechskantschrauben  
  
2 clamp halves with weld plate,  
cover plate and hexagon head screws



2 Schellenhälften mit  
Anschweißplatte, Deckplatte  
und Innensechskantschrauben  
  
2 clamp halves with weld plate,  
cover plate and hexagon socket head screws



| Schellengröße<br>Clamp size | Rohr-AD mm<br>O.D. mm | Rohr-NW<br>Tube NB | Rohr-AD Zoll<br>Inch O.D. | Bestellzeichen<br>Order Codes | Bestellzeichen<br>Order Codes |
|-----------------------------|-----------------------|--------------------|---------------------------|-------------------------------|-------------------------------|
| 1                           | 6                     | G 1/8              | 5/16                      | RCPR 1-106                    | RCPR 2-106                    |
|                             | 8                     |                    |                           | RCPR 1-108                    | RCPR 2-108                    |
|                             | 9,5                   |                    | RCPR 1-109,5              | RCPR 2-109,5                  |                               |
|                             | 10                    |                    | RCPR 1-110                | RCPR 2-110                    |                               |
|                             | 12                    |                    | RCPR 1-112                | RCPR 2-112                    |                               |
|                             | 12,7                  | G 1/4              | 1/2                       | RCPR 1-112,7                  | RCPR 2-112,7                  |
|                             | 13,5                  |                    |                           | RCPR 1-113,5                  | RCPR 2-113,5                  |
|                             | 14                    |                    | G 3/8                     | 5/8                           | RCPR 1-114                    |
|                             | 15                    | RCPR 1-115         |                           |                               | RCPR 2-115                    |
|                             | 16                    | RCPR 1-116         |                           | RCPR 2-116                    |                               |
| 17,2                        | RCPR 1-117,2          | RCPR 2-117,2       |                           |                               |                               |
| 18                          | RCPR 1-118            | RCPR 2-118         |                           |                               |                               |
| 2                           | 19                    | G 1/2              | 3/4                       | RCPR 1-219                    | RCPR 2-219                    |
|                             | 20                    |                    |                           | RCPR 1-220                    | RCPR 2-220                    |
|                             | 21,3                  |                    | RCPR 1-221,3              | RCPR 2-221,3                  |                               |
|                             | 22                    |                    | RCPR 1-222                | RCPR 2-222                    |                               |
|                             | 23                    |                    | RCPR 1-223                | RCPR 2-223                    |                               |
|                             | 25                    | G 3/4              | 1                         | RCPR 1-225                    | RCPR 2-225                    |
|                             | 25,4                  |                    |                           | RCPR 1-225,4                  | RCPR 2-225,4                  |
|                             | 26,9                  |                    | RCPR 1-226,9              | RCPR 2-226,9                  |                               |
|                             | 28                    |                    | RCPR 1-228                | RCPR 2-228                    |                               |
|                             | 30                    |                    | RCPR 1-230                | RCPR 2-230                    |                               |
| 3                           | 30                    | G 1                | 1 1/4                     | RCPR 1-330                    | RCPR 2-330                    |
|                             | 32                    |                    |                           | RCPR 1-332                    | RCPR 2-332                    |
|                             | 33,7                  |                    | RCPR 1-333,7              | RCPR 2-333,7                  |                               |
|                             | 35                    | G 1 1/4            | 1 1/2                     | RCPR 1-335                    | RCPR 2-335                    |
|                             | 38                    |                    |                           | RCPR 1-338                    | RCPR 2-338                    |
|                             | 40                    |                    | RCPR 1-340                | RCPR 2-340                    |                               |
| 42                          | RCPR 1-342            | RCPR 2-342         |                           |                               |                               |
| 4                           | 38                    | G 1 1/4            | 1 1/2                     | RCPR 1-438                    | RCPR 2-438                    |
|                             | 40                    |                    |                           | RCPR 1-440                    | RCPR 2-440                    |
|                             | 42                    |                    | RCPR 1-442                | RCPR 2-442                    |                               |
|                             | 45                    | G 1 1/2            | 2                         | RCPR 1-445                    | RCPR 2-445                    |
|                             | 48,3                  |                    |                           | RCPR 1-448,3                  | RCPR 2-448,3                  |
|                             | 50                    |                    | RCPR 1-450                | RCPR 2-450                    |                               |
|                             | 51                    | G 2                | 2 1/4                     | RCPR 1-451                    | RCPR 2-451                    |
|                             | 52                    |                    |                           | RCPR 1-452                    | RCPR 2-452                    |
|                             | 55                    |                    | RCPR 1-455                | RCPR 2-455                    |                               |
|                             | 57                    |                    | RCPR 1-457                | RCPR 2-457                    |                               |
|                             | 60,3                  |                    | RCPR 1-460,3              | RCPR 2-460,3                  |                               |
|                             | 63                    |                    | RCPR 1-463                | RCPR 2-463                    |                               |
| 65                          | G 3                   | 3 1/2              | RCPR 1-465                | RCPR 2-465                    |                               |
| 70                          |                       |                    | RCPR 1-470                | RCPR 2-470                    |                               |
| 5                           |                       | 65                 | G 2 1/2                   | 3                             | RCPR 1-565                    |
|                             | 70                    | RCPR 1-570         |                           |                               | RCPR 2-570                    |
|                             | 73                    | RCPR 1-573         |                           | RCPR 2-573                    |                               |
|                             | 75                    | RCPR 1-575         |                           | RCPR 2-575                    |                               |
|                             | 76,1                  | RCPR 1-576,1       |                           | RCPR 2-576,1                  |                               |
|                             | 80                    | G 3                | 3 1/4                     | RCPR 1-580                    | RCPR 2-580                    |
|                             | 82,5                  |                    |                           | RCPR 1-582,5                  | RCPR 2-582,5                  |
|                             | 85                    |                    | RCPR 1-585                | RCPR 2-585                    |                               |
|                             | 88,9                  |                    | RCPR 1-588,9              | RCPR 2-588,9                  |                               |
|                             | 90                    |                    | RCPR 1-590                | RCPR 2-590                    |                               |

Werden andere Kombinationen benötigt, so bestellen Sie diese bitte in Einzelteilen (Bestellzeichen hierfür siehe Seiten 40 – 44).  
Die Auslieferung erfolgt unmontiert in Einzelteilen. <sup>1)</sup>Nur in Größen 1 – 8 <sup>3)</sup>Bei Montage mit Vollgummi-Schellen sind Deckplatten, Sechskantschrauben und Sicherungsscheiben zu verwenden  
If different combinations are required, we would be obliged if they could be ordered as separate components (Please refer to individual components, pages 40 – 44).  
Delivery in unassembled individual components. <sup>1)</sup>Only sizes 1 – 8 <sup>3)</sup>When assembling solid rubber tube clamps, to use cover plates, hexagon head screws and locking washers

**Bestellzeichen**

**für Schellenhälften:**

|                             |  |
|-----------------------------|--|
| Polypropylen<br>innen glatt | <b>RCPR</b><br><b>RCPG<sup>1)</sup></b>                    |
| Polyamid 6<br>innen glatt   | <b>RCNR</b><br><b>RCNG<sup>1)</sup></b>                    |
| Vollgummi                   | <b>RCVR<sup>1) 3)</sup></b><br><b>RCVG<sup>1) 3)</sup></b> |
| Aluminium                   | <b>RCAR</b>  |

Bei Bedarf Standardkurzzeichen RCPR in der Spalte „Bestellzeichen“ austauschen.

**Order codes**

**for clamp-halves:**

|  |  |
|--|--|
| <i>Polypropylene</i><br><i>inside smooth</i> | <b>RCPR</b><br><b>RCPG<sup>1)</sup></b>                    |
| <i>Polyamide 6</i><br><i>inside smooth</i>   | <b>RCNR</b><br><b>RCNG<sup>1)</sup></b>                    |
| <i>Rubber</i>                                | <b>RCVR<sup>1) 3)</sup></b><br><b>RCVG<sup>1) 3)</sup></b> |
| <i>Aluminium</i>                             | <b>RCAR</b>  |

Replace standard abbreviation RCPR in column "Order codes" as required.

2 Schellenhälften mit  
Anschweißplatte, Deckplatte  
und Sechskantschrauben  
2 clamp halves with weld plate,  
cover plate and hexagon head screws



2 Schellenhälften mit  
Anschweißplatte, Deckplatte  
und Innensechskantschrauben  
2 clamp halves with weld plate,  
cover plate and hexagon socket head screws



| Schellengröße<br>Clamp size | Rohr-AD mm<br>O.D. mm | Rohr-NW<br>Tube NB | Rohr-AD Zoll<br>Inch O.D. | Bestellzeichen<br>Order Codes   | Bestellzeichen<br>Order Codes   |
|-----------------------------|-----------------------|--------------------|---------------------------|---|---|
| 6                           | 90                    | G 3 1/2            | 4                         | RCPR 1-690<br>RCPR 1-697<br>RCPR 1-6100<br>RCPR 1-6101,6<br>RCPR 1-6108<br>RCPR 1-6114,3<br>RCPR 1-6127                                   | RCPR 2-690<br>RCPR 2-697<br>RCPR 2-6100<br>RCPR 2-6101,6<br>RCPR 2-6108<br>RCPR 2-6114,3<br>RCPR 2-6127                                   |
|                             | 97                    |                    | 4 1/4                     |   |   |
|                             | 100                   |                    | 4 1/2                     |   |   |
|                             | 101,6                 |                    | 5                         |   |   |
|                             | 108                   | G 4                | 5 1/4                     |   |   |
|                             | 114,3                 |                    | 5 1/2                     |   |   |
| 7                           | 127                   | G 5                | 5                         | RCPR 1-7127<br>RCPR 1-7130<br>RCPR 1-7133<br>RCPR 1-7140<br>RCPR 1-7150<br>RCPR 1-7152,4<br>RCPR 1-7159<br>RCPR 1-7165,1<br>RCPR 1-7168,3 | RCPR 2-7127<br>RCPR 2-7130<br>RCPR 2-7133<br>RCPR 2-7140<br>RCPR 2-7150<br>RCPR 2-7152,4<br>RCPR 2-7159<br>RCPR 2-7165,1<br>RCPR 2-7168,3 |
|                             | 130                   |                    | 5 1/4                     |   |   |
|                             | 133                   |                    | 5 1/2                     |   |   |
|                             | 140                   |                    | G 5 1/2                   |   |   |
|                             | 150                   | 6 1/4              |                           |   |   |
|                             | 152,4                 | G 6                | 6 1/2                     |   |   |
|                             | 159                   |                    | 6 5/8                     |   |   |
|                             | 165,1                 | G 8                | 7                         |   |   |
| 168,3                       | 7 5/8                 |                    |                           |   |   |
| 8                           | 168,3                 | G 8                | 8 5/8                     | RCPR 1-8168,3<br>RCPR 1-8177,8<br>RCPR 1-8193,7<br>RCPR 1-8203<br>RCPR 1-8219,1<br>RCPR 1-8220  | RCPR 2-8168,3<br>RCPR 2-8177,8<br>RCPR 2-8193,7<br>RCPR 2-8203<br>RCPR 2-8219,1<br>RCPR 2-8220  |
|                             | 177,8                 |                    |                           |   |   |
|                             | 193,7                 |                    |                           |   |   |
|                             | 203                   |                    |                           |   |   |
|                             | 219,1                 |                    |                           |   |   |
| 9                           | 219,1                 | G 8                | 10 3/4                    | RCPR 1-9219,1<br>RCPR 1-9244,5<br>RCPR 1-9273<br>RCPR 1-9323,9  | RCPR 2-9219,1<br>RCPR 2-9244,5<br>RCPR 2-9273<br>RCPR 2-9323,9  |
|                             | 244,5                 |                    |                           |   |   |
|                             | 273                   | G 10               |                           |   |   |
|                             | 323,9                 |                    |                           |   |   |
| 10                          | 355,6                 | G 14               | 12 3/4                    | RCPR 1-10355,6<br>RCPR 1-10406,4  | RCPR 2-10355,6<br>RCPR 2-10406,4  |
|                             | 406,4                 |                    |                           |   |   |

Werden andere Kombinationen benötigt, so bestellen Sie diese bitte in Einzelteilen (Bestellzeichen hierfür siehe Seiten 40 – 44).  
Die Auslieferung erfolgt unmontiert in Einzelteilen. <sup>1)</sup>Nur in Größen 1 – 8 <sup>3)</sup>Bei Montage mit Vollgummi-Schellen sind Deckplatten, Sechskantschrauben und Sicherungsscheiben zu verwenden  
If different combinations are required, we would be obliged if they could be ordered as separate components (Please refer to individual components, pages 40 – 44).  
Delivery in unassembled individual components. <sup>1)</sup>Only sizes 1 – 8 <sup>3)</sup>When assembling solid rubber tube clamps, to use cover plates, hexagon head screws and locking washers

**Bestellzeichen**

**für Schellenhälften:**

|                             |  |
|-----------------------------|--|
| Polypropylen<br>innen glatt | <b>RCPR</b><br><b>RCPG<sup>1)</sup></b>                    |
| Polyamid 6<br>innen glatt   | <b>RCNR</b><br><b>RCNG<sup>1)</sup></b>                    |
| Vollgummi                   | <b>RCVR<sup>1) 3)</sup></b><br><b>RCVG<sup>1) 3)</sup></b> |
| Aluminium                   | <b>RCAR</b>  |

Bei Bedarf Standardkurzzeichen RCPR in der Spalte „Bestellzeichen“ austauschen.

**Order codes**

**for clamp-halves:**

|  |  |
|--|--|
| <i>Polypropylene</i><br><i>inside smooth</i> | <b>RCPR</b><br><b>RCPG<sup>1)</sup></b>                    |
| <i>Polyamide 6</i><br><i>inside smooth</i>   | <b>RCNR</b><br><b>RCNG<sup>1)</sup></b>                    |
| <i>Rubber</i>                                | <b>RCVR<sup>1) 3)</sup></b><br><b>RCVG<sup>1) 3)</sup></b> |
| <i>Aluminium</i>                             | <b>RCAR</b>  |

Replace standard abbreviation RCPR in column "Order codes" as required.

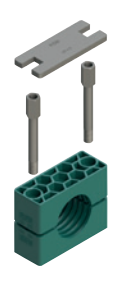
2 Schellenhälften mit Tragschienen-Muttern, Deckplatte und Sechskantschrauben  
2 clamp halves with rail nut, cover plate and hexagon head screws



2 Schellenhälften mit Tragschienen-Muttern, Deckplatte und Innensechskantschrauben  
2 clamp halves with rail nut, cover plate and hexagon socket head screws



2 Schellenhälften mit Aufbauschrauben und Sicherungsplatte  
2 clamp halves with stacking bolts and locking plate



| Schellengröße<br>Clamp size | Rohr-AD mm<br>O.D. mm | Rohr-NW<br>Tube NB | Rohr-AD Zoll<br>Inch O.D. | Bestellzeichen<br>Order Codes | Bestellzeichen<br>Order Codes | Bestellzeichen<br>Order Codes |              |              |            |              |
|-----------------------------|-----------------------|--------------------|---------------------------|-------------------------------|-------------------------------|-------------------------------|--------------|--------------|------------|--------------|
| 1                           | 6                     | G 1/8              | 5/16                      | RCPR 3-106                    | RCPR 4-106                    | RCPR 5-106                    |              |              |            |              |
|                             | 8                     |                    |                           | RCPR 3-108                    | RCPR 4-108                    | RCPR 5-108                    |              |              |            |              |
|                             | 9,5                   |                    |                           | RCPR 3-109,5                  | RCPR 4-109,5                  | RCPR 5-109,5                  |              |              |            |              |
|                             | 10                    |                    |                           | RCPR 3-110                    | RCPR 4-110                    | RCPR 5-110                    |              |              |            |              |
|                             | 12                    |                    |                           | RCPR 3-112                    | RCPR 4-112                    | RCPR 5-112                    |              |              |            |              |
|                             | 12,7                  | G 1/4              | 1/2                       | RCPR 3-112,7                  | RCPR 4-112,7                  | RCPR 5-112,7                  |              |              |            |              |
|                             | 13,5                  |                    |                           | RCPR 3-113,5                  | RCPR 4-113,5                  | RCPR 5-113,5                  |              |              |            |              |
|                             | 14                    |                    |                           | RCPR 3-114                    | RCPR 4-114                    | RCPR 5-114                    |              |              |            |              |
|                             | 15                    | G 3/8              | 5/8                       | RCPR 3-115                    | RCPR 4-115                    | RCPR 5-115                    |              |              |            |              |
|                             | 16                    |                    |                           | RCPR 3-116                    | RCPR 4-116                    | RCPR 5-116                    |              |              |            |              |
|                             | 17,2                  |                    |                           | RCPR 3-117,2                  | RCPR 4-117,2                  | RCPR 5-117,2                  |              |              |            |              |
| 18                          | RCPR 3-118            |                    |                           | RCPR 4-118                    | RCPR 5-118                    |                               |              |              |            |              |
| 2                           | 19                    | G 1/2              | 3/4                       | RCPR 3-219                    | RCPR 4-219                    | RCPR 5-219                    |              |              |            |              |
|                             | 20                    |                    |                           | RCPR 3-220                    | RCPR 4-220                    | RCPR 5-220                    |              |              |            |              |
|                             | 21,3                  |                    |                           | RCPR 3-221,3                  | RCPR 4-221,3                  | RCPR 5-221,3                  |              |              |            |              |
|                             | 22                    |                    |                           | RCPR 3-222                    | RCPR 4-222                    | RCPR 5-222                    |              |              |            |              |
|                             | 23                    |                    |                           | RCPR 3-223                    | RCPR 4-223                    | RCPR 5-223                    |              |              |            |              |
|                             | 25                    |                    |                           | RCPR 3-225                    | RCPR 4-225                    | RCPR 5-225                    |              |              |            |              |
|                             | 25,4                  |                    |                           | G 3/4                         | 1                             | RCPR 3-225,4                  | RCPR 4-225,4 | RCPR 5-225,4 |            |              |
|                             | 26,9                  |                    |                           |                               |                               | RCPR 3-226,9                  | RCPR 4-226,9 | RCPR 5-226,9 |            |              |
|                             | 28                    |                    |                           |                               |                               | RCPR 3-228                    | RCPR 4-228   | RCPR 5-228   |            |              |
|                             | 30                    |                    |                           |                               |                               | RCPR 3-230                    | RCPR 4-230   | RCPR 5-230   |            |              |
| 3                           | 30                    | G 1                | 1 1/4                     | RCPR 3-330                    | RCPR 4-330                    | RCPR 5-330                    |              |              |            |              |
|                             | 32                    |                    |                           | RCPR 3-332                    | RCPR 4-332                    | RCPR 5-332                    |              |              |            |              |
|                             | 33,7                  |                    |                           | RCPR 3-333,7                  | RCPR 4-333,7                  | RCPR 5-333,7                  |              |              |            |              |
|                             | 35                    |                    |                           | RCPR 3-335                    | RCPR 4-335                    | RCPR 5-335                    |              |              |            |              |
|                             | 38                    |                    |                           | RCPR 3-338                    | RCPR 4-338                    | RCPR 5-338                    |              |              |            |              |
|                             | 40                    |                    |                           | G 1 1/4                       | 1 1/2                         | RCPR 3-340                    | RCPR 4-340   | RCPR 5-340   |            |              |
|                             | 42                    |                    |                           |                               |                               | RCPR 3-342                    | RCPR 4-342   | RCPR 5-342   |            |              |
| 4                           | 38                    | G 1 1/4            | 1 1/2                     | RCPR 3-438                    | RCPR 4-438                    | RCPR 5-438                    |              |              |            |              |
|                             | 40                    |                    |                           | RCPR 3-440                    | RCPR 4-440                    | RCPR 5-440                    |              |              |            |              |
|                             | 42                    |                    |                           | RCPR 3-442                    | RCPR 4-442                    | RCPR 5-442                    |              |              |            |              |
|                             | 45                    |                    |                           | RCPR 3-445                    | RCPR 4-445                    | RCPR 5-445                    |              |              |            |              |
|                             | 48,3                  |                    |                           | G 1 1/2                       | 2                             | RCPR 3-448,3                  | RCPR 4-448,3 | RCPR 5-448,3 |            |              |
|                             | 50                    |                    |                           |                               |                               | RCPR 3-450                    | RCPR 4-450   | RCPR 5-450   |            |              |
|                             | 51                    |                    |                           |                               |                               | RCPR 3-451                    | RCPR 4-451   | RCPR 5-451   |            |              |
|                             | 52                    |                    |                           | G 2                           | 2 1/4                         | RCPR 3-452                    | RCPR 4-452   | RCPR 5-452   |            |              |
|                             | 55                    |                    |                           |                               |                               | RCPR 3-455                    | RCPR 4-455   | RCPR 5-455   |            |              |
|                             | 57                    |                    |                           |                               |                               | RCPR 3-457                    | RCPR 4-457   | RCPR 5-457   |            |              |
|                             | 60,3                  |                    |                           |                               |                               | RCPR 3-460,3                  | RCPR 4-460,3 | RCPR 5-460,3 |            |              |
|                             | 63                    |                    |                           |                               |                               | RCPR 3-463                    | RCPR 4-463   | RCPR 5-463   |            |              |
|                             | 65                    |                    |                           |                               |                               | 2 1/2                         | 2 1/2        | RCPR 3-465   | RCPR 4-465 | RCPR 5-465   |
|                             | 70                    |                    |                           |                               |                               |                               |              | RCPR 3-470   | RCPR 4-470 | RCPR 5-470   |
| 5                           | 65                    | G 2 1/2            | 3                         |                               |                               | RCPR 5-565                    |              |              |            |              |
|                             | 70                    |                    |                           |                               |                               | RCPR 5-570                    |              |              |            |              |
|                             | 73                    |                    |                           |                               |                               | RCPR 5-573                    |              |              |            |              |
|                             | 75                    |                    |                           |                               |                               | RCPR 5-575                    |              |              |            |              |
|                             | 76,1                  |                    |                           |                               |                               | RCPR 5-576,1                  |              |              |            |              |
|                             | 80                    |                    |                           |                               |                               | RCPR 5-580                    |              |              |            |              |
|                             | 82,5                  |                    |                           | 3 1/4                         | 3 1/4                         |                               |              | RCPR 5-582,5 |            |              |
|                             | 85                    |                    |                           |                               |                               |                               |              | RCPR 5-585   |            |              |
|                             | 88,9                  |                    |                           |                               |                               | G 3                           | 3 1/2        |              |            | RCPR 5-588,9 |
|                             | 90                    |                    |                           |                               |                               |                               |              |              |            | RCPR 5-590   |

Werden andere Kombinationen benötigt, so bestellen Sie diese bitte in Einzelteilen (Bestellzeichen hierfür siehe Seiten 40 – 44).  
Die Auslieferung erfolgt unmontiert in Einzelteilen. <sup>1)</sup>Nur in Größen 1 – 8 <sup>3)</sup>Bei Montage mit Vollgummi-Schellen sind Deckplatten, Sechskantschrauben und Sicherungsscheiben zu verwenden  
If different combinations are required, we would be obliged if they could be ordered as separate components (Please refer to individual components, pages 40 – 44).  
Delivery in unassembled individual components. <sup>1)</sup>Only sizes 1 – 8 <sup>3)</sup>When assembling solid rubber tube clamps, to use cover plates, hexagon head screws and locking washers

**Bestellzeichen**

**für Schellenhälften:**

|                             |  |
|-----------------------------|--|
| Polypropylen<br>innen glatt | <b>RCPR</b><br><b>RCPG<sup>1)</sup></b>                    |
| Polyamid 6<br>innen glatt   | <b>RCNR</b><br><b>RCNG<sup>1)</sup></b>                    |
| Vollgummi                   | <b>RCVR<sup>1) 3)</sup></b><br><b>RCVG<sup>1) 3)</sup></b> |
| Aluminium                   | <b>RCAR</b>  |

Bei Bedarf Standardkurzzeichen RCPR in der Spalte „Bestellzeichen“ austauschen.

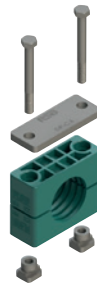
**Order codes**

**for clamp-halves:**

|  |  |
|--|--|
| <i>Polypropylene</i><br><i>inside smooth</i> | <b>RCPR</b><br><b>RCPG<sup>1)</sup></b>                    |
| <i>Polyamide 6</i><br><i>inside smooth</i>   | <b>RCNR</b><br><b>RCNG<sup>1)</sup></b>                    |
| <i>Rubber</i>                                | <b>RCVR<sup>1) 3)</sup></b><br><b>RCVG<sup>1) 3)</sup></b> |
| <i>Aluminium</i>                             | <b>RCAR</b>  |

Replace standard abbreviation RCPR in column "Order codes" as required.

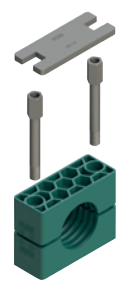
2 Schellenhälften mit Tragschienen-Muttern, Deckplatte und Sechskantschrauben  
*2 clamp halves with rail nut, cover plate and hexagon head screws*



2 Schellenhälften mit Tragschienen-Muttern, Deckplatte und Innensechskantschrauben  
*2 clamp halves with rail nut, cover plate and hexagon socket head screws*



2 Schellenhälften mit Aufbauschrauben und Sicherungsplatte  
*2 clamp halves with stacking bolts and locking plate*



| Schellengröße<br>Clamp size | Rohr-AD mm<br>O.D. mm | Rohr-NW<br>Tube NB              | Rohr-AD Zoll<br>Inch O.D.   | Bestellzeichen<br>Order Codes | Bestellzeichen<br>Order Codes | Bestellzeichen<br>Order Codes   |
|-----------------------------|-----------------------|---------------------------------|---|-------------------------------|-------------------------------|---|
| 6                           | 90                    | G 3 <sup>1</sup> / <sub>2</sub> | 4   |                               |                               | RCPR 5-690<br>RCPR 5-697<br>RCPR 5-6100<br>RCPR 5-6101,6<br>RCPR 5-6108<br>RCPR 5-6114,3<br>RCPR 5-6127                                   |
|                             | 97                    |                                 |   |                               |                               |   |
|                             | 100                   |                                 |   |                               |                               |   |
|                             | 101,6                 |                                 |   |                               |                               |   |
|                             | 108                   | G 4                             | 4 <sup>1</sup> / <sub>4</sub><br>4 <sup>1</sup> / <sub>2</sub><br>5                             |                               |                               |   |
| 114,3                       |                       |                                 |   |                               |                               |   |
| 127                         |                       |                                 |   |                               |                               |   |
| 7                           | 127                   | G 5                             | 5   |                               |                               | RCPR 5-7127<br>RCPR 5-7130<br>RCPR 5-7133<br>RCPR 5-7140<br>RCPR 5-7150<br>RCPR 5-7152,4<br>RCPR 5-7159<br>RCPR 5-7165,1<br>RCPR 5-7168,3 |
|                             | 130                   |                                 |   |                               |                               |   |
|                             | 133                   |                                 |   |                               |                               |   |
|                             | 140                   |                                 |   |                               |                               |   |
|                             | 150                   | G 5 <sup>1</sup> / <sub>2</sub> | 6   |                               |                               |   |
|                             | 152,4                 |                                 |   |                               |                               |   |
|                             | 159                   | G 6                             | 6 <sup>1</sup> / <sub>4</sub><br>6 <sup>1</sup> / <sub>2</sub><br>6 <sup>5</sup> / <sub>8</sub> |                               |                               |   |
|                             | 165,1                 |                                 |   |                               |                               |   |
| 168,3                       |                       |                                 |   |                               |                               |   |
| 8                           | 168,3                 | G 8                             | 6 <sup>5</sup> / <sub>8</sub>   |                               |                               | RCPR 5-8168,3<br>RCPR 5-8177,8<br>RCPR 5-8193,7<br>RCPR 5-8203<br>RCPR 5-8219,1<br>RCPR 5-8220  |
|                             | 177,8                 |                                 | 7   |                               |                               |   |
|                             | 193,7                 |                                 | 7 <sup>5</sup> / <sub>8</sub>   |                               |                               |   |
|                             | 203                   |                                 | 8 <sup>5</sup> / <sub>8</sub>   |                               |                               |   |
|                             | 219,1                 |                                 |   |                               |                               |   |
|                             | 220                   |                                 |   |                               |                               |   |

Werden andere Kombinationen benötigt, so bestellen Sie diese bitte in Einzelteilen (Bestellzeichen hierfür siehe Seiten 40 – 44). Die Auslieferung erfolgt unmontiert in Einzelteilen. <sup>1)</sup>Nur in Größen 1 – 8 <sup>3)</sup>Bei Montage mit Vollgummi-Schellen sind Deckplatten, Sechskantschrauben und Sicherungsscheiben zu verwenden  
*If different combinations are required, we would be obliged if they could be ordered as separate components (Please refer to individual components, pages 40 – 44). Delivery in unassembled individual components. <sup>1)</sup>Only sizes 1 – 8 <sup>3)</sup>When assembling solid rubber tube clamps, to use cover plates, hexagon head screws and locking washers*



**Bestellzeichen**

**für Schellenhälften:**

|                             |  |
|-----------------------------|--|
| Polypropylen<br>innen glatt | <b>RCPR</b><br><b>RCPG<sup>1)</sup></b>                    |
| Polyamid 6<br>innen glatt   | <b>RCNR</b><br><b>RCNG<sup>1)</sup></b>                    |
| Vollgummi                   | <b>RCVR<sup>1) 3)</sup></b><br><b>RCVG<sup>1) 3)</sup></b> |
| Aluminium                   | <b>RCAR</b>  |

Bei Bedarf Standardkurzzeichen RCPR in der Spalte „Bestellzeichen“ austauschen.

**Order codes**

**for clamp-halves:**

|                                |  |
|--------------------------------|--|
| Polypropylene<br>inside smooth | <b>RCPR</b><br><b>RCPG<sup>1)</sup></b>                    |
| Polyamide 6<br>inside smooth   | <b>RCNR</b><br><b>RCNG<sup>1)</sup></b>                    |
| Rubber                         | <b>RCVR<sup>1) 3)</sup></b><br><b>RCVG<sup>1) 3)</sup></b> |
| Aluminium                      | <b>RCAR</b>  |

Replace standard abbreviation RCPR in column "Order codes" as required.

4 Schellenhälften mit Doppelansweißplatte, Doppel-Deckplatte und Sechskantschrauben  
4 clamp halves with double weld plate, double cover plate and hexagon head screws



4 Schellenhälften mit Doppelansweißplatte, Doppel-Deckplatte und Innensechskantschrauben  
4 clamp halves with double weld plate, double cover plate and hexagon socket head screws



| Schellengröße<br>Clamp size | Rohr-AD mm<br>O.D. mm | Rohr-NW<br>Tube NB | Rohr-AD Zoll<br>Inch O.D. | Bestellzeichen<br>Order Codes | Bestellzeichen<br>Order Codes |
|-----------------------------|-----------------------|--------------------|---------------------------|-------------------------------|-------------------------------|
| 1                           | 6                     | G 1/8              | 5/16<br>3/8               | RCPDR 1-106                   | RCPDR 2-106                   |
|                             | 8                     |                    |                           | RCPDR 1-108                   | RCPDR 2-108                   |
|                             | 9,5                   |                    |                           | RCPDR 1-109,5                 | RCPDR 2-109,5                 |
|                             | 10                    |                    |                           | RCPDR 1-110                   | RCPDR 2-110                   |
|                             | 12                    | G 1/4              | 1/2                       | RCPDR 1-112                   | RCPDR 2-112                   |
|                             | 12,7                  |                    |                           | RCPDR 1-112,7                 | RCPDR 2-112,7                 |
|                             | 13,5                  |                    |                           | RCPDR 1-113,5                 | RCPDR 2-113,5                 |
|                             | 14                    |                    |                           | RCPDR 1-114                   | RCPDR 2-114                   |
|                             | 15                    | G 3/8              | 5/8                       | RCPDR 1-115                   | RCPDR 2-115                   |
|                             | 16                    |                    |                           | RCPDR 1-116                   | RCPDR 2-116                   |
| 17,2                        | RCPDR 1-117,2         |                    |                           | RCPDR 2-117,2                 |                               |
| 18                          | RCPDR 1-118           |                    |                           | RCPDR 2-118                   |                               |
| 2                           | 19                    | G 1/2              | 3/4                       | RCPDR 1-219                   | RCPDR 2-219                   |
|                             | 20                    |                    |                           | RCPDR 1-220                   | RCPDR 2-220                   |
|                             | 21,3                  |                    |                           | RCPDR 1-221,3                 | RCPDR 2-221,3                 |
|                             | 22                    |                    |                           | RCPDR 1-222                   | RCPDR 2-222                   |
|                             | 23                    | G 3/4              | 1                         | RCPDR 1-223                   | RCPDR 2-223                   |
|                             | 25                    |                    |                           | RCPDR 1-225                   | RCPDR 2-225                   |
|                             | 25,4                  |                    |                           | RCPDR 1-225,4                 | RCPDR 2-225,4                 |
|                             | 26,9                  |                    |                           | RCPDR 1-226,9                 | RCPDR 2-226,9                 |
|                             | 28                    |                    |                           | RCPDR 1-228                   | RCPDR 2-228                   |
|                             | 30                    |                    |                           | RCPDR 1-230                   | RCPDR 2-230                   |
| 3                           | 30                    | G 1                | 1 1/4                     | RCPDR 1-330                   | RCPDR 2-330                   |
|                             | 32                    |                    |                           | RCPDR 1-332                   | RCPDR 2-332                   |
|                             | 33,7                  |                    |                           | RCPDR 1-333,7                 | RCPDR 2-333,7                 |
|                             | 35                    |                    |                           | RCPDR 1-335                   | RCPDR 2-335                   |
|                             | 38                    | G 1 1/4            | 1 1/2                     | RCPDR 1-338                   | RCPDR 2-338                   |
|                             | 40                    |                    |                           | RCPDR 1-340                   | RCPDR 2-340                   |
|                             | 42                    |                    |                           | RCPDR 1-342                   | RCPDR 2-342                   |
| 4                           | 38                    | G 1 1/4            | 1 1/2                     | RCPDR 1-438                   | RCPDR 2-438                   |
|                             | 40                    |                    |                           | RCPDR 1-440                   | RCPDR 2-440                   |
|                             | 42                    |                    |                           | RCPDR 1-442                   | RCPDR 2-442                   |
|                             | 45                    |                    |                           | RCPDR 1-445                   | RCPDR 2-445                   |
|                             | 48,3                  | G 1 1/2            | 2                         | RCPDR 1-448,3                 | RCPDR 2-448,3                 |
|                             | 50                    |                    |                           | RCPDR 1-450                   | RCPDR 2-450                   |
|                             | 51                    |                    |                           | RCPDR 1-451                   | RCPDR 2-451                   |
|                             | 52                    | G 2                | 2 1/4                     | RCPDR 1-452                   | RCPDR 2-452                   |
|                             | 55                    |                    |                           | RCPDR 1-455                   | RCPDR 2-455                   |
|                             | 57                    |                    |                           | RCPDR 1-457                   | RCPDR 2-457                   |
|                             | 60,3                  |                    |                           | RCPDR 1-460,3                 | RCPDR 2-460,3                 |
| 63                          | RCPDR 1-463           |                    |                           | RCPDR 2-463                   |                               |
| 65                          | RCPDR 1-465           |                    |                           | RCPDR 2-465                   |                               |
| 70                          | RCPDR 1-470           |                    |                           | RCPDR 2-470                   |                               |
| 5                           | 65                    | G 2 1/2            | 3                         | RCPDR 1-565                   | RCPDR 2-565                   |
|                             | 70                    |                    |                           | RCPDR 1-570                   | RCPDR 2-570                   |
|                             | 73                    |                    |                           | RCPDR 1-573                   | RCPDR 2-573                   |
|                             | 75                    |                    |                           | RCPDR 1-575                   | RCPDR 2-575                   |
|                             | 76,1                  | G 3                | 3 1/4                     | RCPDR 1-576,1                 | RCPDR 2-576,1                 |
|                             | 80                    |                    |                           | RCPDR 1-580                   | RCPDR 2-580                   |
|                             | 82,5                  |                    |                           | RCPDR 1-582,5                 | RCPDR 2-582,5                 |
|                             | 85                    | G 3                | 3 1/2                     | RCPDR 1-585                   | RCPDR 2-585                   |
|                             | 88,9                  |                    |                           | RCPDR 1-588,9                 | RCPDR 2-588,9                 |
|                             | 90                    |                    |                           | RCPDR 1-590                   | RCPDR 2-590                   |

Werden andere Kombinationen benötigt, so bestellen Sie diese bitte in Einzelteilen (Bestellzeichen hierfür siehe Seiten 40 – 44). Die Auslieferung erfolgt unmontiert in Einzelteilen. <sup>1)</sup>Nur in Größen 1 – 8 <sup>3)</sup>Bei Montage mit Vollgummi-Schellen sind Deckplatten, Sechskantschrauben und Sicherungsscheiben zu verwenden  
If different combinations are required, we would be obliged if they could be ordered as separate components (Please refer to individual components, pages 40 – 44).  
Delivery in unassembled individual components. <sup>1)</sup>Only sizes 1 – 8 <sup>3)</sup>When assembling solid rubber tube clamps, to use cover plates, hexagon head screws and locking washers

**Bestellzeichen**

**für Schellenhälften:**

|                             |  |
|-----------------------------|--|
| Polypropylen<br>innen glatt | <b>RCPR</b><br><b>RCPG<sup>1)</sup></b>                    |
| Polyamid 6<br>innen glatt   | <b>RCNR</b><br><b>RCNG<sup>1)</sup></b>                    |
| Vollgummi                   | <b>RCVR<sup>1) 3)</sup></b><br><b>RCVG<sup>1) 3)</sup></b> |
| Aluminium                   | <b>RCAR</b>  |

Bei Bedarf Standardkurzzeichen RCPR in der Spalte „Bestellzeichen“ austauschen.

**Order codes**

**for clamp-halves:**

|  |  |
|--|--|
| <i>Polypropylene</i><br><i>inside smooth</i> | <b>RCPR</b><br><b>RCPG<sup>1)</sup></b>                    |
| <i>Polyamide 6</i><br><i>inside smooth</i>   | <b>RCNR</b><br><b>RCNG<sup>1)</sup></b>                    |
| <i>Rubber</i>                                | <b>RCVR<sup>1) 3)</sup></b><br><b>RCVG<sup>1) 3)</sup></b> |
| <i>Aluminium</i>                             | <b>RCAR</b>  |

Replace standard abbreviation RCPR in column "Order codes" as required.

4 Schellenhälften mit Doppelanschweißplatte, Doppel-Deckplatte und Sechskantschrauben  
4 clamp halves with double weld plate, double cover plate and hexagon head screws



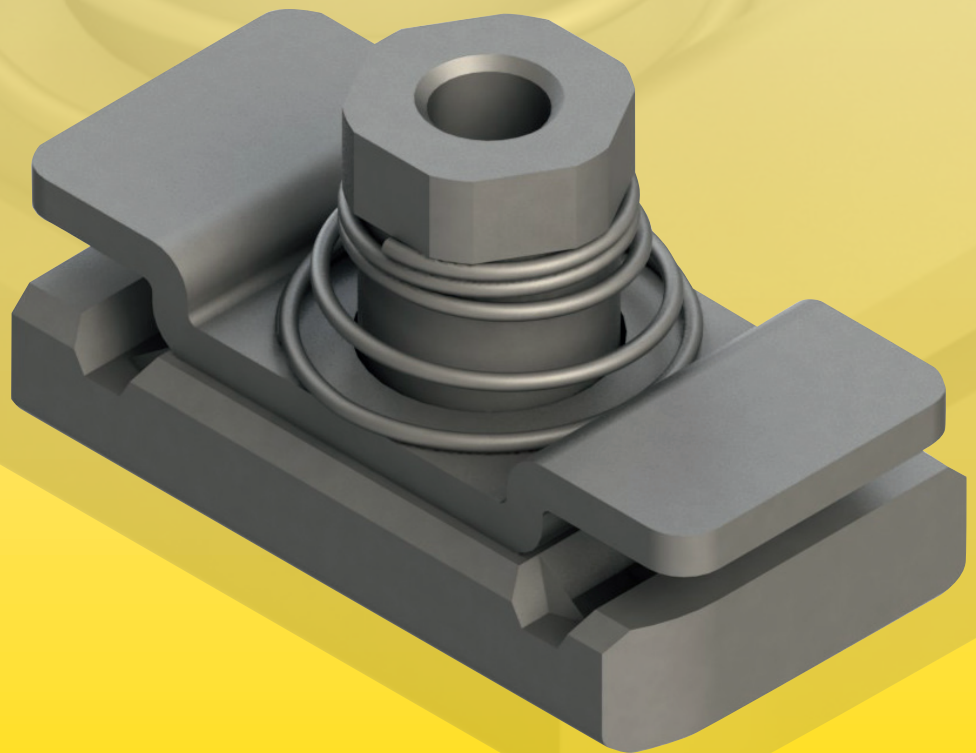
4 Schellenhälften mit Doppelanschweißplatte, Doppel-Deckplatte und Innensechskantschrauben  
4 clamp halves with double weld plate, double cover plate and hexagon socket head screws



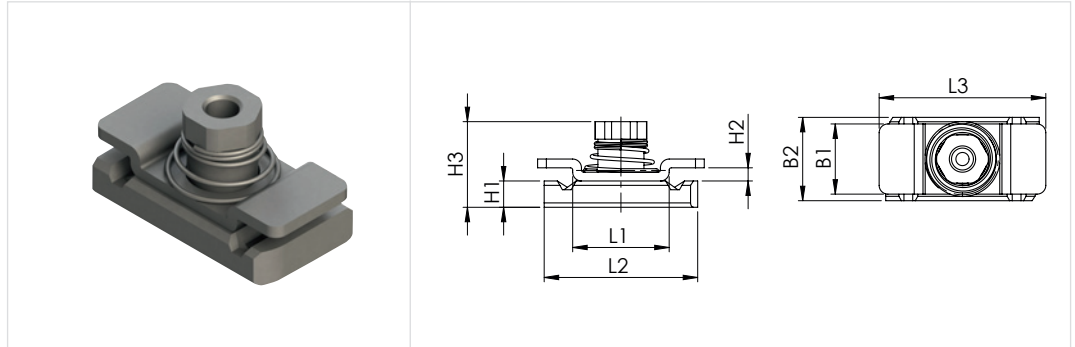
| Schellengröße<br>Clamp size | Rohr-AD mm<br>O.D. mm | Rohr-NW<br>Tube NB              | Rohr-AD Zoll<br>Inch O.D.     | Bestellzeichen<br>Order Codes | Bestellzeichen<br>Order Codes |
|-----------------------------|-----------------------|---------------------------------|-------------------------------|-------------------------------|-------------------------------|
| 6                           | 90                    | G 3 <sup>1</sup> / <sub>2</sub> | 4                             | RCPDR 1-690                   | RCPDR 2-690                   |
|                             | 97                    |                                 | 4 <sup>1</sup> / <sub>4</sub> | RCPDR 1-697                   | RCPDR 2-697                   |
|                             | 100                   |                                 | 4 <sup>1</sup> / <sub>2</sub> | RCPDR 1-6100                  | RCPDR 2-6100                  |
|                             | 101,6                 |                                 |                               | RCPDR 1-6101,6                | RCPDR 2-6101,6                |
|                             | 108                   | G 4                             | RCPDR 1-6108                  | RCPDR 2-6108                  |                               |
|                             | 114,3                 |                                 | RCPDR 1-6114,3                | RCPDR 2-6114,3                |                               |
| 127                         | 5                     | RCPDR 1-6127                    | RCPDR 2-6127                  |                               |                               |
| 7                           | 127                   | G 5                             | 5                             | RCPDR 1-7127                  | RCPDR 2-7127                  |
|                             | 130                   |                                 | 5 <sup>1</sup> / <sub>4</sub> | RCPDR 1-7130                  | RCPDR 2-7130                  |
|                             | 133                   |                                 | 5 <sup>1</sup> / <sub>2</sub> | RCPDR 1-7133                  | RCPDR 2-7133                  |
|                             | 140                   |                                 |                               | RCPDR 1-7140                  | RCPDR 2-7140                  |
|                             | 150                   | G 5 <sup>1</sup> / <sub>2</sub> | 6                             | RCPDR 1-7150                  | RCPDR 2-7150                  |
|                             | 152,4                 |                                 | 6 <sup>1</sup> / <sub>4</sub> | RCPDR 1-7152,4                | RCPDR 2-7152,4                |
|                             | 159                   |                                 | 6 <sup>1</sup> / <sub>2</sub> | RCPDR 1-7159                  | RCPDR 2-7159                  |
|                             | 165,1                 |                                 |                               | RCPDR 1-7165,1                | RCPDR 2-7165,1                |
| 168,3                       | G 6                   | 6 <sup>5</sup> / <sub>8</sub>   | RCPDR 1-7168,3                | RCPDR 2-7168,3                |                               |
| 8                           | 168,3                 | G 8                             | 6 <sup>5</sup> / <sub>8</sub> | RCPDR 1-8168,3                | RCPDR 2-8168,3                |
|                             | 177,8                 |                                 | 7                             | RCPDR 1-8177,8                | RCPDR 2-8177,8                |
|                             | 193,7                 |                                 | 7 <sup>5</sup> / <sub>8</sub> | RCPDR 1-8193,7                | RCPDR 2-8193,7                |
|                             | 203                   |                                 | 8 <sup>5</sup> / <sub>8</sub> | RCPDR 1-8203                  | RCPDR 2-8203                  |
|                             | 219,1                 |                                 |                               | RCPDR 1-8219,1                | RCPDR 2-8219,1                |
|                             | 220                   |                                 |                               | RCPDR 1-8220                  | RCPDR 2-8220                  |
| 9                           | 219,1                 | G 8                             |                               | RCPDR 1-9219,1                | RCPDR 2-9219,1                |
|                             | 244,5                 |                                 |                               | RCPDR 1-9244,5                | RCPDR 2-9244,5                |
|                             | 273                   | G 10                            |                               | RCPDR 1-9273                  | RCPDR 2-9273                  |
|                             | 323,9                 | G 12                            |                               | RCPDR 1-9323,9                | RCPDR 2-9323,9                |
| 10                          | 355,6                 | G 14<br>G 16                    |                               | RCPDR 1-10355,6               | RCPDR 2-10355,6               |
|                             | 406,4                 |                                 |                               | RCPDR 1-10406,4               | RCPDR 2-10406,4               |

Werden andere Kombinationen benötigt, so bestellen Sie diese bitte in Einzelteilen (Bestellzeichen hierfür siehe Seiten 40 – 44).  
Die Auslieferung erfolgt unmontiert in Einzelteilen. <sup>1)</sup>Nur in Größen 1 – 8 <sup>3)</sup>Bei Montage mit Vollgummi-Schellen sind Deckplatten, Sechskantschrauben und Sicherungsscheiben zu verwenden  
If different combinations are required, we would be obliged if they could be ordered as separate components (Please refer to individual components, pages 40 – 44).  
Delivery in unassembled individual components. <sup>1)</sup>Only sizes 1 – 8 <sup>3)</sup>When assembling solid rubber tube clamps, to use cover plates, hexagon head screws and locking washers

# Befestigungsadapter *Fixed adaptor*

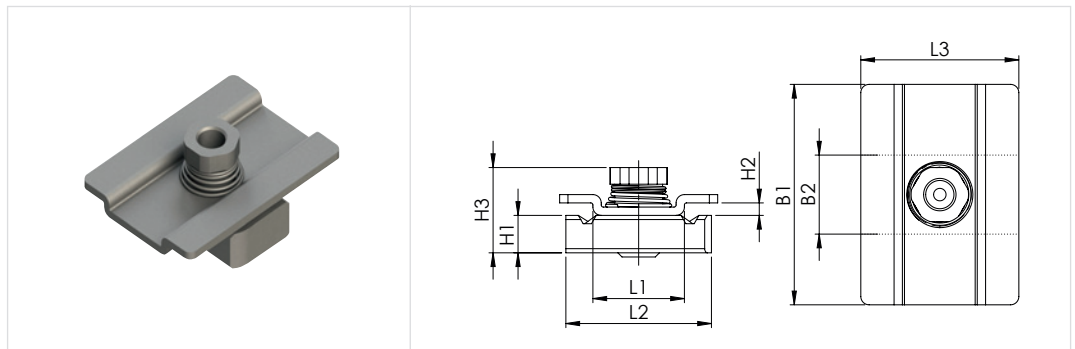


**BEFESTIGUNGSADAPTER FÜR SERIE A  
FIXED ADAPTOR FOR SERIES A**



| Schellengröße<br>Clamp size | Befestigungsadapter<br>Fixed adaptor |    |    |    |    |    |    |    |      |    |
|-----------------------------|--------------------------------------|----|----|----|----|----|----|----|------|----|
|                             | BA                                   | L1 | L2 | L3 | B1 | B2 | H1 | H2 | H3   | d6 |
| 1                           | BA-A/B1                              | 22 | 35 | 38 | 16 | 19 | 6  | 3  | 19,5 | M6 |
| 2                           |                                      |    |    |    |    |    |    |    |      |    |
| 3                           |                                      |    |    |    |    |    |    |    |      |    |
| 4                           |                                      |    |    |    |    |    |    |    |      |    |
| 5                           |                                      |    |    |    |    |    |    |    |      |    |
| 6                           |                                      |    |    |    |    |    |    |    |      |    |
| 7                           |                                      |    |    |    |    |    |    |    |      |    |
| 8                           |                                      |    |    |    |    |    |    |    |      |    |

**BEFESTIGUNGSADAPTER FÜR SERIE B  
FIXED ADAPTOR FOR SERIES B**

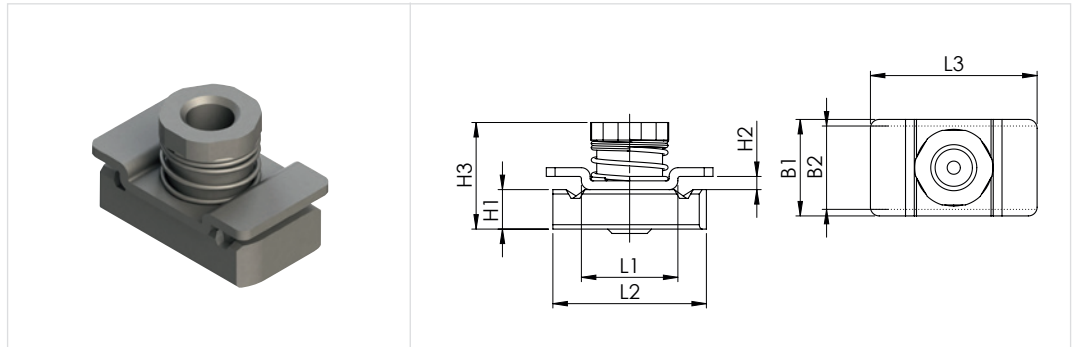


| Schellengröße<br>Clamp size | Befestigungsadapter<br>Fixed adaptor |    |    |    |    |    |    |    |      |    |   |      |    |
|-----------------------------|--------------------------------------|----|----|----|----|----|----|----|------|----|---|------|----|
|                             | BA                                   | L1 | L2 | L3 | B1 | B2 | H1 | H2 | H3   | d6 |   |      |    |
| 1                           | BA-A/B1                              | 22 | 35 | 38 | 16 | 19 | 6  | 3  | 19,5 | M6 |   |      |    |
| 2                           | BA-B2-3                              |    |    |    | 53 |    |    |    |      |    |   |      |    |
| 3                           | BA-B4-5                              |    |    |    | 80 |    |    |    |      |    | 9 | 23,5 | M8 |
| 4                           |                                      |    |    |    |    |    |    |    |      |    |   |      |    |
| 5                           |                                      |    |    |    |    |    |    |    |      |    |   |      |    |

Lieferbar: verzinkt und Edelstahl.  
Auch in UNC erhältlich  
Available: galvanized and stainless steel.  
Also available in UNC



**BEFESTIGUNGSADAPTER FÜR SERIE C  
FIXED ADAPTOR FOR SERIES C**



| Schellengröße<br>Clamp size | Befestigungsadapter<br>Fixed adaptor |    |    |    |    |    |    |    |      |     |
|-----------------------------|--------------------------------------|----|----|----|----|----|----|----|------|-----|
|                             | BA                                   | L1 | L2 | L3 | B1 | B2 | H1 | H2 | H3   | d6  |
| 1                           | BA-C1-3                              | 22 | 35 | 38 | 22 | 19 | 9  | 3  | 24,3 | M10 |
| 2                           |                                      |    |    |    |    |    |    |    |      |     |
| 3                           | BA-C4                                | 22 | 35 | 45 | 25 | 19 | 9  | 3  | 25,8 | M12 |
| 4                           |                                      |    |    |    |    |    |    |    |      |     |

**EMPFOHLENE SCHRAUBENLÄNGEN BEI VERWENDUNG DES BEFESTIGUNGSADAPTERS BS FÜR DIE C-SERIE  
RECOMMENDED SCREW LENGTHS WHEN USING FIXED ADAPTOR BA FOR SERIES C**

| Schellengröße<br>Clamp size | Sechskantschraube (mit Deckplatte)<br>Hexagon head screw (with cover plate) | Innensechskantschraube (ohne Deckplatte)<br>Hexagon socket head screw (without cover plate) | Aufbauschraube<br>Stacking bolt |
|-----------------------------|---|---|---------------------------------|
| 1                           | M10 x 40  | M10 x 20 *  | M10 x 20 *                      |
| 2                           | M10 x 55 *  | M10 x 35 *  | M10 x 35 *                      |
| 3                           | M10 x 65 *  | M10 x 50 *  | M10 x 50 *                      |
| 4                           | M12 x 100   | M12 x 75 *  | M12 x 75 *                      |

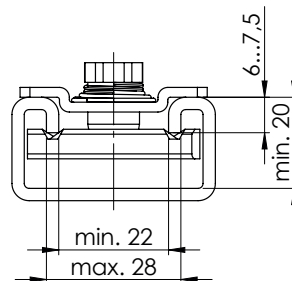
\* bei Schrauben mit Sonderlängen (abweichend vom Katalog) Preis auf Anfrage  
\* for screws with special length (different from the catalog) price on request

**KOMPATIBILITÄT MIT PROFILSCHIENEN  
COMPATIBILITY WITH CHANNEL RAILS**

| Hilti<br>(Schienensystem MQ für mittlere Belastung<br><i>Channel system MQ for medium load</i> ) | Halfen<br>(Mittelschwere Tragsysteme<br><i>Medium duty channel system</i> ) | Unistrut®                        |
|--|---|----------------------------------|
| MQ-21, MQ-21U, MQ-21D  | HM 41/22, HL 41/22, HM 41/22 D  | P1000, P1000T, P1001, P1001T     |
| MQ-31,   | HZM 41/22, HZL 41/22, HZM 41/22 D   | P2000, P2000T                    |
| MQ-41, MQ-41U, MQ-41D  | HM 41/41, HL 41/41, HM 41/41 D  | P3300, P3300T10, P3301, P3301T10 |
| MQ-52, MQ-52-72D   | HZM 41/41, HZL 41/41, HZM 41/41 D   | P4000, P4000T10                  |
| MQ-72, MQ-72U  | HM 41/62, HL 41/62, HM 41/62 D  | P5000T, P5001T, P5500T, P5501T   |
|  | HM 41/83, HL 41/83  |                                  |

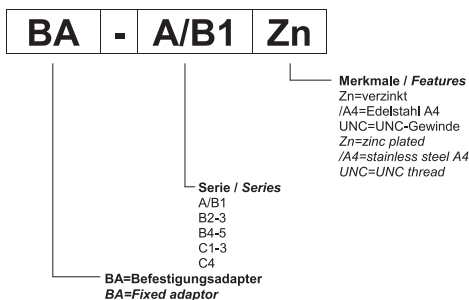
Zur Überprüfung der Kompatibilität mit Profilschienen anderer Hersteller wenden Sie sich bitte vor Anwendung an uns.  
Please contact us to check compatibility with additional types of channel rails.

**GENERELLE MASSLICHE ANFORDERUNGEN AN PROFILSCHIENEN FÜR DEN EINSATZ DES BEFESTIGUNGSADAPTERS BA  
BASIC DIMENSIONAL REQUIREMENTS FOR CHANNEL RAILS TO BE USED WITH FIXED ADAPTOR BA**



**BESTELLBEISPIEL  
EXAMPLE FOR ORDER**

BA-A/B1Zn  
BA-B2-3/A4  
BA-C1-3ZnUNC



Lieferbar: verzinkt und Edelstahl.  
Auch in UNC erhältlich  
Available: galvanized and stainless steel.  
Also available in UNC





Unbegrenzte Möglichkeiten:

# Eine Schiene für alle

Montage von Elementen der Serie A, B und C auf TS-C Schiene

*Unlimited possibilities:*

## One mounting rail for all

*Assembly of series A, B and C components on TS-C mounting rail*



### Konstruktion

Neue Tragschienen-Muttern ermöglichen eine Montage der Rohrschellen unserer Serie A-, B- und C-Standardausführung auf Montageschienen der schweren Baureihe C.

### Vorteil für Sie

Kombinieren Sie bewährte Elemente unserer verschiedenen Baureihen für eine Vielzahl neuer Anwendungsmöglichkeiten:

### Eine Schiene, mehr Funktion!

Alle Metallteile auch in Edelstahl.

### Design

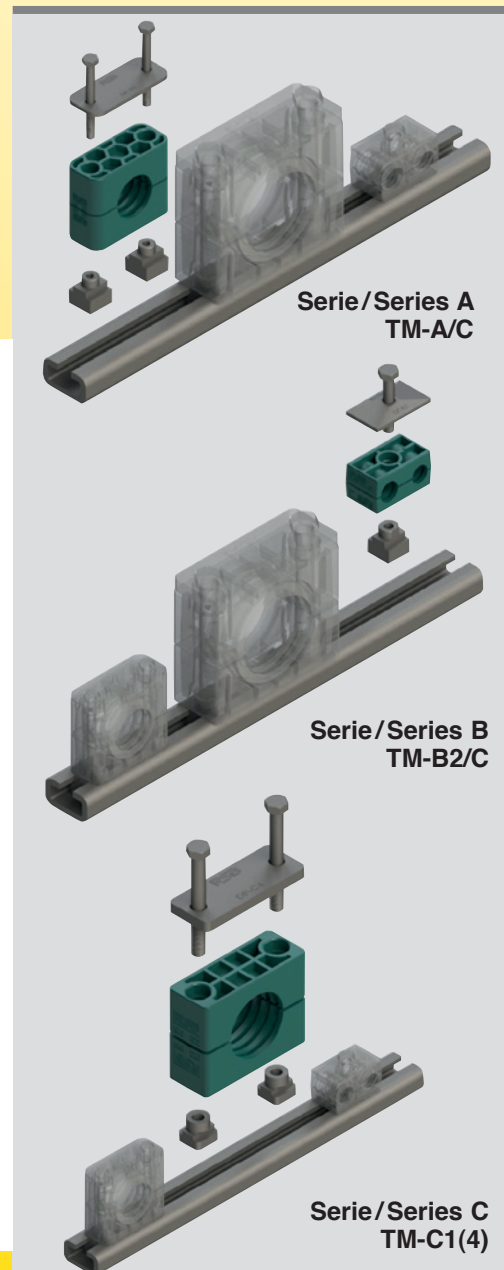
*New mounting rail-nuts make it possible to mount standard tube clamps of our series A, B and C, on the heavy duty mounting rail, series C.*

### Your advantage

*Combine reliable and field-tested components of our various series for a multitude of new applicability:*

### One mounting rail – more functions!

*Also available in stainless steel.*



**TRAGSCHIENEN-MUTTERN**

Der einfachste Weg Rohrschellen DIN 3015 auf einer Tragschiene der schweren Baureihe zu montieren.

- Leichte Baureihe – Serie A
- Zweirohrschele – Serie B
- Schwere Baureihe – Serie C

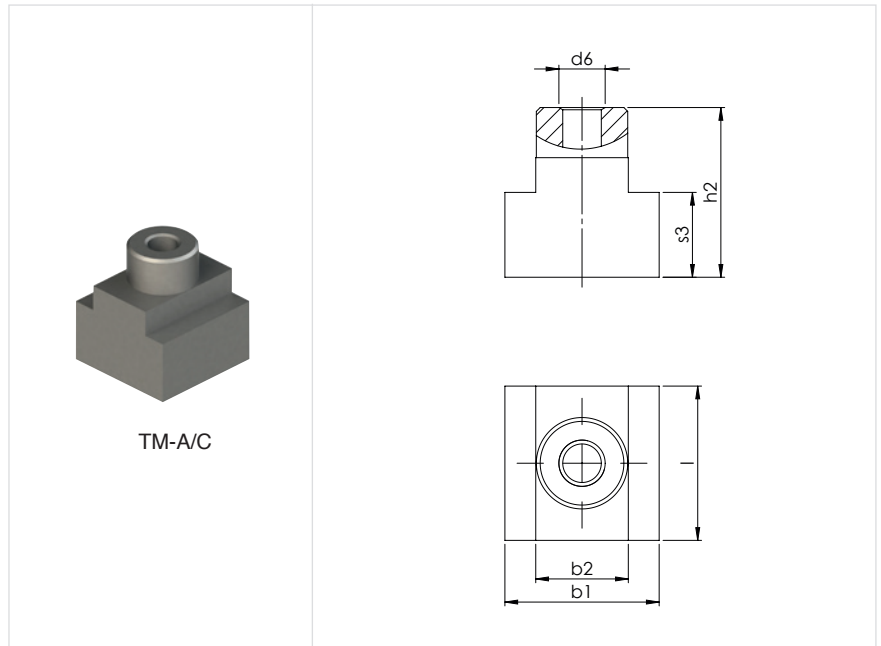
**Bestellzeichen:**      **TM-A/C**  
                                  **TM-B2/C**  
                                  **TM-C1**  
                                  **TM-C4**

**RAIL NUTS**

The easiest way to mount DIN 3015 tube clamps on a rail our heavy duty series.

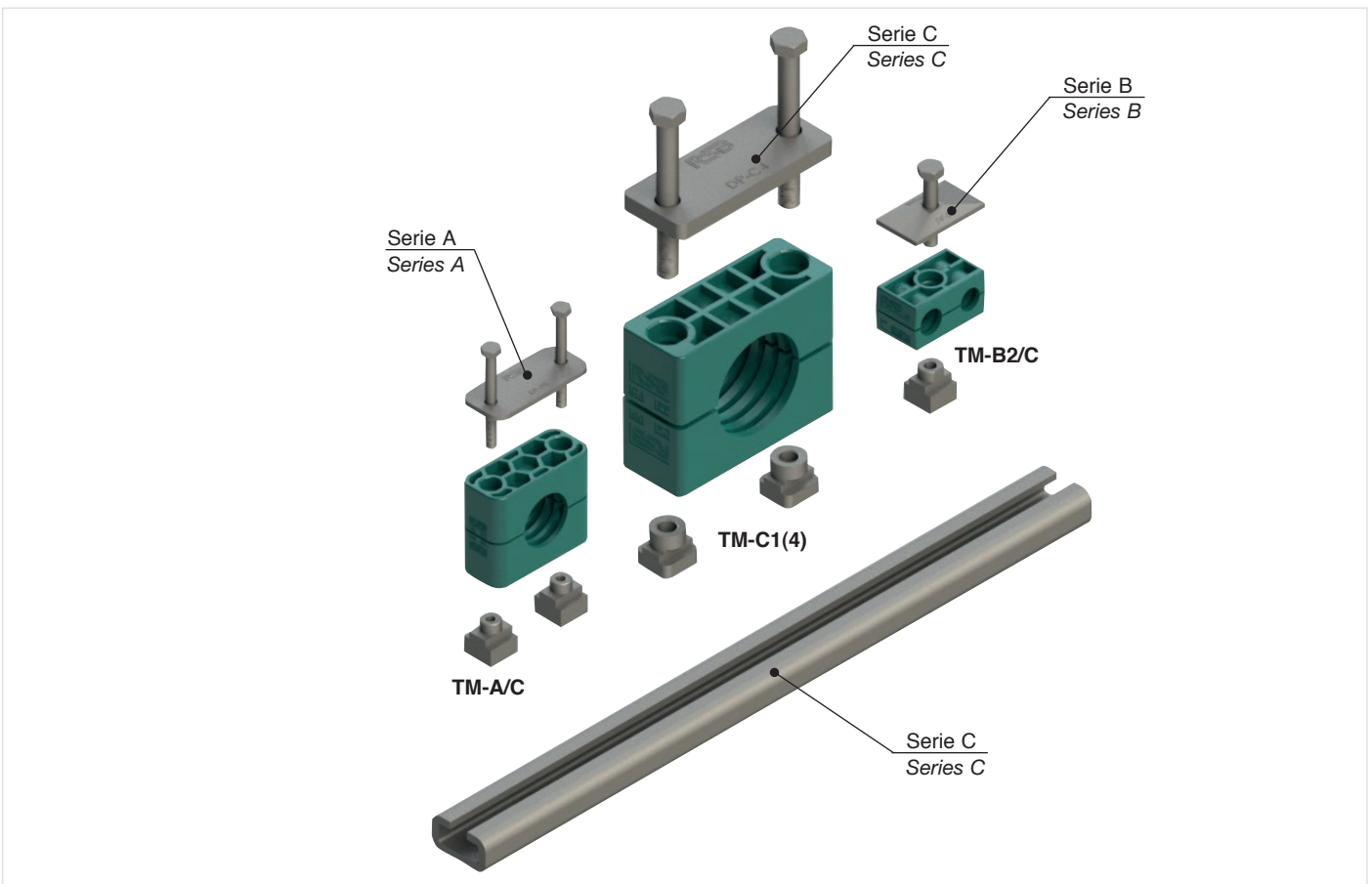
- Light construction – Series A
- Twin-tube clamps – Series B
- Heavy duty construction – Series C

**Order codes:**        **TM-A/C**  
                                  **TM-B2/C**  
                                  **TM-C1**  
                                  **TM-C4**



TM-A/C

| Für Schellen Serie<br>For clamps series | Bestellzeichen<br>Order codes | d <sub>6</sub> | l  | b <sub>1</sub> | b <sub>2</sub> | h <sub>2</sub> | s <sub>3</sub> |
|---|-------------------------------|----------------|----|----------------|----------------|----------------|----------------|
| A / B1                                  | TM-A/C                        | M 6            | 20 | 20             | 12             | 22             | 11             |
| B2 – B5                                 | TM-B2/C                       | M 8            | 20 | 20             | 12             | 22             | 11             |
| C1 – C3                                 | TM-C1                         | M 10           | 25 | 24             | 12             | 20             | 7              |
| C4                                      | TM-C4                         | M 12           | 25 | 24             | 12,5           | 23             | 8,5            |

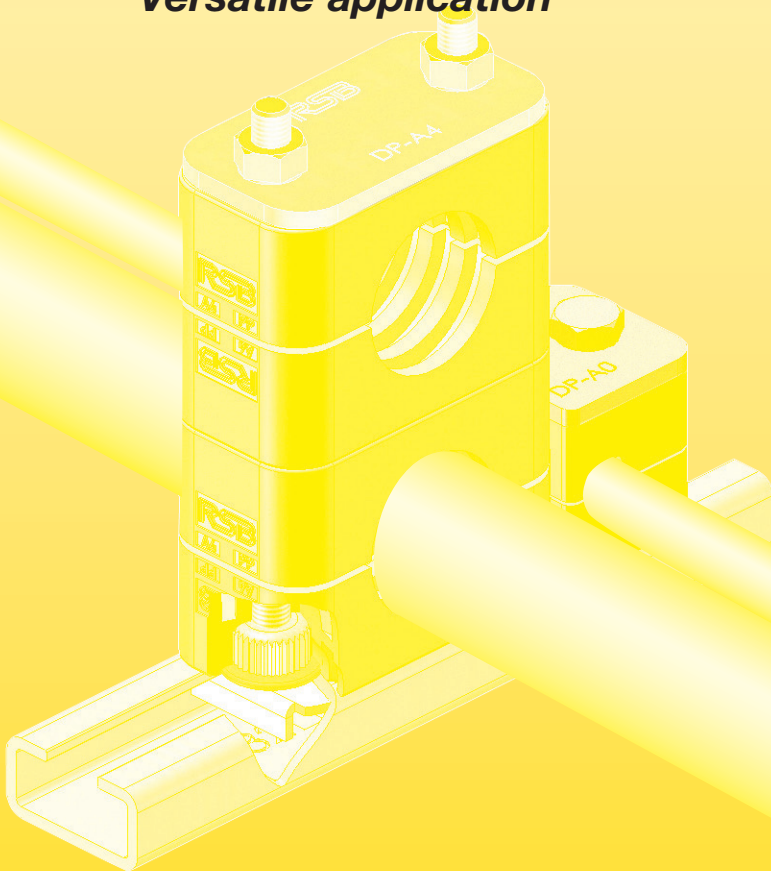


# Montagebeispiele mit Tragschienen

Einfache Montage  
Individuelle Zusammenstellungen  
Vielseitige Einsetzbarkeit

## *Examples for the assembly with mounting rails*

*Easily assembled  
Individual combination  
Versatile application*



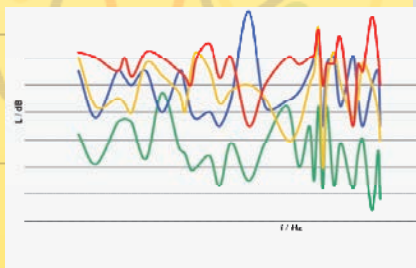
# Rohrschellen mit Schalldämmeinlage

## Tube Clamps with noise protection insert



Vibrationsdämmung und Körperschallentkopplung im System  
Für jede Anwendung die richtige Lösung!

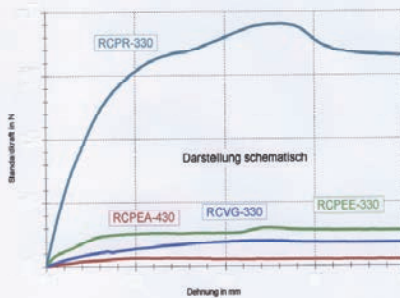
*The system for vibration insulation and structure-borne noise insulation  
The suitable solution for each application!*



RCPR-330 RCPEE-330 RCVG-330 RCPEA-430

Vergleich des Dämmungsverhalten  
verschiedener Rohrschellen  
(schematisch)

*Comparison of the noise insulation  
properties of different tube clamps  
(schematic)*



Vergleich der axialen Rohrhaltekraft  
verschiedener Rohrschellen

*Comparison of the pipe shearing  
force of different tube clamps*

Die Herstellung lärmermer Maschinen, Geräte  
und Anlagen gewinnt durch das wachsende  
Umweltbewusstsein immer mehr an Bedeutung.

Mit unserem Schalldämmungssystem

- Schellenkörper vollelastisch aus TPE
  - Rohrschellen mit Schalldämmeinlage EE/TPE
  - Rohrschellen mit Schalldämmeinlage EFA/TPE
- decken Sie alle Anwendungsbereiche ab.

*The production of quiet machines, devices and  
equipment becomes more and more important  
due to the growing environmental awareness.*

*With noise protection insert*

- Fully flexible Tube clamps TPE
  - Tube clamps with noise protection insert EE/TPE
  - Tube clamps with noise protection insert EFA/TPE
- you cover all fields of applications.



**LEICHTBAUREIHE**

**Bestellzeichen für Schellenhälften:**  
Polypropylen **RAPE**  
Polyamid 6 **RANE**

Bei Bedarf Standardkurzzeichen RAPE oder RAPEE in der Spalte „Serie A“ austauschen.

**LIGHT CONSTR. SERIES**

**Order codes for clamp-halves:**  
Polypropylene **RAPE**  
Polyamide 6 **RANE**

Replace standard abbreviation RAPE or RAPEE in column "Series A" as required.

**SCHALLDÄMMEINLAGE**

**Bestellzeichen: EE-\***  
\*mit Schellengröße und Rohraußen-  
durchmesser ergänzen,  
TPE 73° Shore

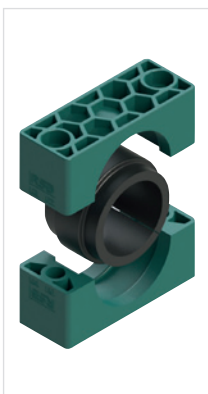
**NOISE PROTECTION INSERT**

**Order code: EE-\***  
\*complete with clamp size and outside tube  
diameter,  
TPE 73° Shore

| Schellengröße<br>Clamp size<br>Serie A<br>Series A | Rohr-AD mm<br>O.D. mm | Serie A / Series A   |   | Schalldämmeinlage<br>Noise protection insert |
|--|-----------------------|--|---|--|
|  |                       | Schellenkörper für Einlage<br>Tube clamp suitable for insert | Schellenkörper mit Schalldämmeinlage<br>Tube clamp with noise protection insert |  |
| 4  | 6                     | RAPE-4   | RAPEE-406   | EE-206/406                                   |
|  | 8                     |  | RAPEE-408   | EE-208/408                                   |
|  | 10                    |  | RAPEE-410   | EE-210/410                                   |
|  | 12                    |  | RAPEE-412   | EE-212/412                                   |
|  | 12,7                  |  | RAPEE-412,7   | EE-212,7/412,7                               |
|  | 14                    |  | RAPEE-414   | EE-214/414                                   |
|  | 15                    |  | RAPEE-415   | EE-215/415                                   |
|  | 16                    |  | RAPEE-416   | EE-216/416                                   |
|  | 17,2                  |  | RAPEE-417,2   | EE-217,2/417,2                               |
|  | 18                    |  | RAPEE-418   | EE-218/418                                   |
| 5  | 19                    |  | RAPEE-419   | EE-219/419                                   |
|  | 20                    | RAPE-5   | RAPEE-520   | EE-520                                       |
|  | 22                    |  | RAPEE-522   | EE-522                                       |
|  | 25                    |  | RAPEE-525   | EE-525                                       |
|  | 28                    |  | RAPEE-528   | EE-528                                       |
| 30   | RAPEE-530             |  | EE-530  |  |
| 6  | 20                    | RAPE-6   | RAPEE-620   | EE-320/620                                   |
|  | 21,3                  |  | RAPEE-621,3   | EE-321,3/621,3                               |
|  | 22                    |  | RAPEE-622   | EE-322/622                                   |
|  | 23                    |  | RAPEE-623   | EE-323/623                                   |
|  | 25                    |  | RAPEE-625   | EE-325/625                                   |
|  | 26,9                  |  | RAPEE-626,9   | EE-326,9/626,9                               |
|  | 28                    |  | RAPEE-628   | EE-328/628                                   |
|  | 30                    |  | RAPEE-630   | EE-330/630                                   |
|  | 32                    |  | RAPEE-632   | EE-332/632                                   |
| 6  | 35                    | RAPAE-6  | RAPEE-635   | EE-635                                       |
|  | 38                    |  | RAPEE-638   | EE-638                                       |
|  | 42                    |  | RAPEE-642   | EE-642                                       |
|  | 45                    |  | RAPEE-645   | EE-645                                       |

**Achtung!** Bei Schellen mit Schalldämmeinlage ist die Zuordnung von Durchmesser und Baugröße nicht identisch mit der Profil- bzw. glatten Ausführung.  
**Attention!** For tube clamps with noise protection insert, the relation of diameter and size is not identical with the profile design or smooth design.





**SCHWERE BAUREIHE**

**Bestellzeichen für Schellenhälften:**  
Polypropylen **RCPE**  
Polyamid 6 **RCNE**

Bei Bedarf Standardkurzzeichen RCPE oder RCPEE in der Spalte „Serie C“ austauschen.

**SCHALLDÄMMEINLAGE**

**Bestellzeichen:** **EE-\***  
\*mit Schellengröße und Rohraußen-  
durchmesser ergänzen,  
TPE 73° Shore

**HEAVY SERIES**

**Order codes for clamp-halves:**  
Polypropylene **RCPE**  
Polyamide 6 **RCNE**

Replace standard abbreviation RCPE or RCPEE in column "Series C" as required.

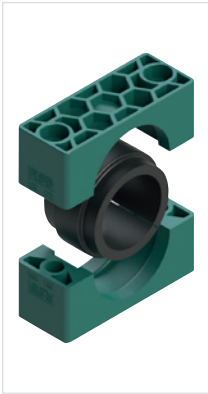
**NOISE PROTECTION INSERT**

**Order code:** **EE-\***  
\*complete with clamp size and outside tube  
diameter,  
TPE 73° Shore

| Schellengröße<br>Clamp size<br>Serie C<br>Series C | Rohr-AD mm<br>O.D. mm | Serie C / Series C   |   | Schalldämmeinlage<br>Noise protection insert |             |          |
|--|-----------------------|--|---|--|-------------|----------|
|  |                       | Schellenkörper für Einlage<br>Tube clamp suitable for insert | Schellenkörper mit Schalldämmeinlage<br>Tube clamp with noise protection insert |  |             |          |
| 2  | 6                     | RCPE-2   | RCPEE-206   | EE-206/406                                   |             |          |
|  | 8                     |  | RCPEE-208   | EE-208/408                                   |             |          |
|  | 10                    |  | RCPEE-210   | EE-210/410                                   |             |          |
|  | 12                    |  | RCPEE-212   | EE-212/412                                   |             |          |
|  | 12,7                  |  | RCPEE-212,7   | EE-212,7/412,7                               |             |          |
|  | 14                    |  | RCPEE-214   | EE-214/414                                   |             |          |
|  | 15                    |  | RCPEE-215   | EE-215/415                                   |             |          |
|  | 16                    |  | RCPEE-216   | EE-216/416                                   |             |          |
|  | 17,2                  |  | RCPEE-217,2   | EE-217,2/417,2                               |             |          |
|  | 18                    |  | RCPEE-218   | EE-218/418                                   |             |          |
|  | 19                    |  | RCPEE-219   | EE-219/419                                   |             |          |
| 3  | 20                    | RCPE-3   | RCPEE-320   | EE-320/620                                   |             |          |
|  | 21,3                  |  | RCPEE-321,3   | EE-321,3/621,3                               |             |          |
|  | 22                    |  | RCPEE-322   | EE-322/622                                   |             |          |
|  | 23                    |  | RCPEE-323   | EE-323/623                                   |             |          |
|  | 25                    |  | RCPEE-325   | EE-325/625                                   |             |          |
|  | 26,9                  |  | RCPEE-326,9   | EE-326,9/626,9                               |             |          |
|  | 28                    |  | RCPEE-328   | EE-328/628                                   |             |          |
|  | 30                    |  | RCPEE-330   | EE-330/630                                   |             |          |
|  | 32                    |  | RCPEE-332   | EE-332/632                                   |             |          |
|  | 4                     |  | 32  | RCPE-4                                       | RCPEE-432   | EE-432   |
|  |                       |  | 33,7  |  | RCPEE-433,7 | EE-433,7 |
| 35   |                       | RCPEE-435  | EE-435  |  |             |          |
| 38   |                       | RCPEE-438  | EE-438  |  |             |          |
| 40   |                       | RCPEE-440  | EE-440  |  |             |          |
| 42   |                       | RCPEE-442  | EE-442  |  |             |          |
| 45,5   |                       | RCPEE-445,5  | EE-445,5  |  |             |          |
| 48   |                       | RCPEE-448  | EE-448  |  |             |          |
| 51   |                       | RCPEE-451  | EE-451  |  |             |          |
| 53,4   |                       | RCPEE-453,4  | EE-453,4  |  |             |          |
| 56,4   |                       | RCPEE-456,4  | EE-456,4  |  |             |          |
| 60,3   | RCPEE-460,3           | EE-460,3   |   |  |             |          |
| 5  | 57                    | RCPE-5   | RCPEE-557   | EE-557                                       |             |          |
|  | 60,3                  |  | RCPEE-560,3   | EE-560,3                                     |             |          |
|  | 63,5                  |  | RCPEE-563,5   | EE-563,5                                     |             |          |
|  | 65                    |  | RCPEE-565   | EE-565                                       |             |          |
|  | 70                    |  | RCPEE-570   | EE-570                                       |             |          |
|  | 73                    |  | RCPEE-573   | EE-573                                       |             |          |
|  | 76,1                  |  | RCPEE-576,1   | EE-576,1                                     |             |          |

**Achtung!** Bei Schellen mit Schalldämmeinlage ist die Zuordnung von Durchmesser und Baugröße nicht identisch mit der Profil- bzw. glatten Ausführung.  
**Attention!** For tube clamps with noise protection insert, the relation of diameter and size is not identical with the profile design or smooth design.





**SCHWERE BAUREIHE**

**Bestellzeichen für Schellenhälften:**  
Polypropylen **RCPE**  
Polyamid 6 **RCNE**

Bei Bedarf Standardkurzzeichen RCPE oder RCPEE in der Spalte „Serie C“ austauschen.

**SCHALLDÄMMEINLAGE**

**Bestellzeichen: EE-\***  
\*mit Schellengröße und Rohraußen-  
durchmesser ergänzen,  
TPE 73° Shore

**HEAVY SERIES**

**Order codes for clamp-halves:**  
Polypropylene **RCPE**  
Polyamide 6 **RCNE**

Replace standard abbreviation RCPE or RCPEE in column "Series C" as required.

**NOISE PROTECTION INSERT**

**Order code: EE-\***  
\*complete with clamp size and outside tube  
diameter,  
TPE 73° Shore

| Schellengröße<br>Clamp size<br>Serie C<br>Series C | Rohr-AD mm<br>O.D. mm | Serie C / Series C   |   | Schalldämmeinlage<br>Noise protection insert |
|--|-----------------------|--|---|--|
|  |                       | Schellenkörper für Einlage<br>Tube clamp suitable for insert | Schellenkörper mit Schalldämmeinlage<br>Tube clamp with noise protection insert |  |
| 6  | 80                    | RCPE-6   | RCPEE-680   | EE-680                                       |
|  | 82,5                  |  | RCPEE-682,5   | EE-682,5                                     |
|  | 88,9                  |  | RCPEE-688,9   | EE-688,9                                     |
|  | 100                   |  | RCPEE-6100  | EE-6100                                      |
|  | 101,6                 |  | RCPEE-6101,6  | EE-6101,6                                    |
| 7  | 101,6                 | RCPE-7   | RCPEE-7101,6  | EE-7101,6                                    |
|  | 108                   |  | RCPEE-7108  | EE-7108                                      |
|  | 114,3                 |  | RCPEE-7114,3  | EE-7114,3                                    |
|  | 127                   |  | RCPEE-7127  | EE-7127                                      |
|  | 133                   |  | RCPEE-7133  | EE-7133                                      |
| 8  | 152,4                 | RCPE-8   | RCPEE-8152,4  | EE-8152,4                                    |
|  | 168,3                 |  | RCPEE-8168,3  | EE-8168,3                                    |

**Achtung!** Bei Schellen mit Schalldämmeinlage ist die Zuordnung von Durchmesser und Baugröße nicht identisch mit der Profil- bzw. glatten Ausführung.

**Attention!** For tube clamps with noise protection insert, the relation of diameter and size is not identical with the profile design or smooth design.



**LEICHTE BAUREIHE**

**Bestellzeichen für Schellenhälften:**  
 Polypropylen **RAPE**  
 Polyamid **RANE**

**Schellengröße A6 ab Ø 22:**  
**RAPAE**  
**RANAE**

Bei Bedarf Standardkurzzeichen RAPE/RAPAE oder RAPEA in der Spalte „Serie A“ austauschen.

**LIGHT CONSTR. SERIES**

**Order codes for clamp-halves:**  
 Polypropylene **RAPE**  
 Polyamide 6 **RANE**

**Clamp size A6 from Ø 22:**  
**RAPAE**  
**RANAE**

Replace standard abbreviation RAPE/RAPAE or RAPEA in column "Series A" as required.

**SCHALLDÄMMEINLAGE**

**Bestellzeichen:** **EFA-\***

\*mit Schellengröße und Rohraußen-  
durchmesser ergänzen,  
TPE 73° Shore

**NOISE PROTECTION INSERT**

**Order code:** **EFA-\***

\*complete with clamp size and outside tube  
diameter,  
TPE 73° Shore

| Schellengröße<br>Clamp size<br>Serie A<br>Series A | Rohr-AD mm<br>O.D. mm      | Serie A / Series A   |   | Schalldämmeinlage<br>Noise protection insert        |
|--|----------------------------|--|---|---|
|  |                            | Schellenkörper für Einlage<br>Tube clamp suitable for insert | Schellenkörper mit Schalldämmeinlage<br>Tube clamp with noise protection insert |   |
| 4  | 10                         | RAPE-4   | RAPEA-410   | EFA-410   |
| 5  | 10<br>12<br>15             | RAPE-5   | RAPEA-510<br>RAPEA-512<br>RAPEA-515   | EFA-510<br>EFA-512<br>EFA-515                       |
| 6  | 10<br>12<br>15<br>18<br>20 | RAPE-6   | RAPEA-610<br>RAPEA-612<br>RAPEA-615<br>RAPEA-618<br>RAPEA-620                   | EFA-610<br>EFA-612<br>EFA-615<br>EFA-618<br>EFA-620 |
| 6  | 22<br>25<br>28<br>30       | RAPAE-6  | RAPEA-622<br>RAPEA-625<br>RAPEA-628<br>RAPEA-630                                | EFA-622<br>EFA-625<br>EFA-628<br>EFA-630            |

**Achtung!** Bei Schellen mit Schalldämmeinlage ist die Zuordnung von Durchmesser und Baugröße nicht identisch mit der Profil- bzw. glatten Ausführung.

**Attention!** For tube clamps with noise protection insert, the relation of diameter and size is not identical with the profile design or smooth design.



**SCHWERE BAUREIHE**

**Bestellzeichen für Schellenhälften:**  
Polypropylen **RCPE**  
Polyamid 6 **RCNE**

Bei Bedarf Standardkurzzeichen RCPE oder RCPEA in der Spalte „Serie C“ austauschen.

**SCHALLDÄMMEINLAGE**

**Bestellzeichen:** **EFA-\***  
\*mit Schellengröße und Rohraußen-  
durchmesser ergänzen,  
TPE 73° Shore

**HEAVY SERIES**

**Order codes for clamp-halves:**  
Polypropylene **RCPE**  
Polyamide 6 **RCNE**

Replace standard abbreviation RCPE or RCPEA in column "Series C" as required.

**NOISE PROTECTION INSERT**

**Order code:** **EFA-\***  
\*complete with clamp size and outside tube  
diameter,  
TPE 73° Shore

| Schellengröße<br>Clamp size<br><b>Serie C</b><br><b>Series C</b> | Rohr-AD mm<br>O.D. mm | <b>Serie C / Series C</b>                                    |   | Schalldämmeinlage<br>Noise protection insert |
|--|-----------------------|--|---|--|
|  |                       | Schellenkörper für Einlage<br>Tube clamp suitable for insert | Schellenkörper mit Schalldämmeinlage<br>Tube clamp with noise protection insert |  |
| <b>3</b>   | 10                    | RCPE-3   | RCPEA-310   | EFA-310                                      |
|  | 12                    |  | RCPEA-312   | EFA-312                                      |
|  | 15                    |  | RCPEA-315   | EFA-315                                      |
|  | 18                    |  | RCPEA-318   | EFA-318                                      |
|  | 20                    |  | RCPEA-320   | EFA-320                                      |
| <b>4</b>   | 22                    | RCPE-4   | RCPEA-422   | EFA-422                                      |
|  | 25                    |  | RCPEA-425   | EFA-425                                      |
|  | 28                    |  | RCPEA-428   | EFA-428                                      |
|  | 30                    |  | RCPEA-430   | EFA-430                                      |
|  | 35                    |  | RCPEA-435   | EFA-435                                      |
| <b>5</b>   | 35                    | RCPE-5   | RCPEA-535   | EFA-535                                      |
|  | 38                    |  | RCPEA-538   | EFA-538                                      |
|  | 42                    |  | RCPEA-542   | EFA-542                                      |
|  | 48,3                  |  | RCPEA-548,3   | EFA-548,3                                    |
|  | 60,3                  |  | RCPEA-560,3   | EFA-560,3                                    |
| <b>6</b>   | 76,1                  | RCPE-6   | RCPEA-676,1   | EFA-676,1                                    |
|  | 88,9                  |  | RCPEA-688,9   | EFA-688,9                                    |
| <b>7</b>   | 114,3                 | RCPE-7   | RCPEA-7114,3  | EFA-7114,3                                   |

**Achtung!** Bei Schellen mit Schalldämmeinlage ist die Zuordnung von Durchmesser und Baugröße nicht identisch mit der Profil- bzw. glatten Ausführung.

**Attention!** For tube clamps with noise protection insert, the relation of diameter and size is not identical with the profile design or smooth design.

# Die vollelastische Rohrschelle

Optimale Geräusch- und Vibrationsdämmung

## *The fully flexible tube clamp*

*Optimum sound insulation and vibration dampening*

### Der Grundstoff

Die vollelastischen Rohrschellen sind aus thermoplastischem Kautschuk gefertigt.

### Die Vorteile

Entscheidende Verbesserungen hinsichtlich der Geräuschdämmung und im Vibrationsverhalten. Einfache Befestigung auch empfindlicher Rohr- und Schlauchinstallationen. Die wesentlichen Eigenschaften dieses Materials liegen deutlich über denen vergleichbarer vulkanisierter Gummierzeugnisse.

### Die Ausführungen

Die Innenflächen sind glatt oder gerippt. Eine sinnvolle Schraubensicherung garantiert auch bei der Vollgummiausführung einwandfreie Verbindungen – ein selbstständiges Lösen ist unmöglich! Die Anschweißplatten, Deckplatten und Schrauben sind auch in Edelstahl rostfrei lieferbar.

**Lieferbare Abmessungen entnehmen Sie bitten dem Standardprogramm DIN 3015.**

### The primary material

*The fully flexible tube clamps are made out of thermoplastic caoutchouc.*

### The advantages

*Decisive improvements regarding noise insulation and vibration behavoiur. Easy securing also of sensitive tube and pipe installations. The essential qualities of this material are appreciably higher than those of comparable vulcanized rubber products.*

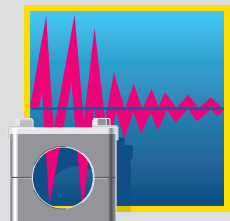
### The constructions details

*The internal surface are smooth or grooved. A useful screw safety-device guarantees perfect connections also for the solid rubber construction – therefore making a self-acting loosening impossible! The welding plates, covers and screws are also available in stainless steel.*

**Measurement please order at the standard range DIN 3015.**

Geräusch- und vibrationsarm

*Low noise and vibration level*



Witterungs- und alterungsbeständig

*Weather-proof and brittle-resistant*



Formstabilität bei hoher Elastizität

*Shape stability with high elasticity*



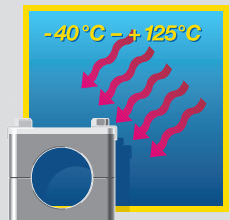
Beständig gegen viele Chemikalien

*Resistant against many chemicals*

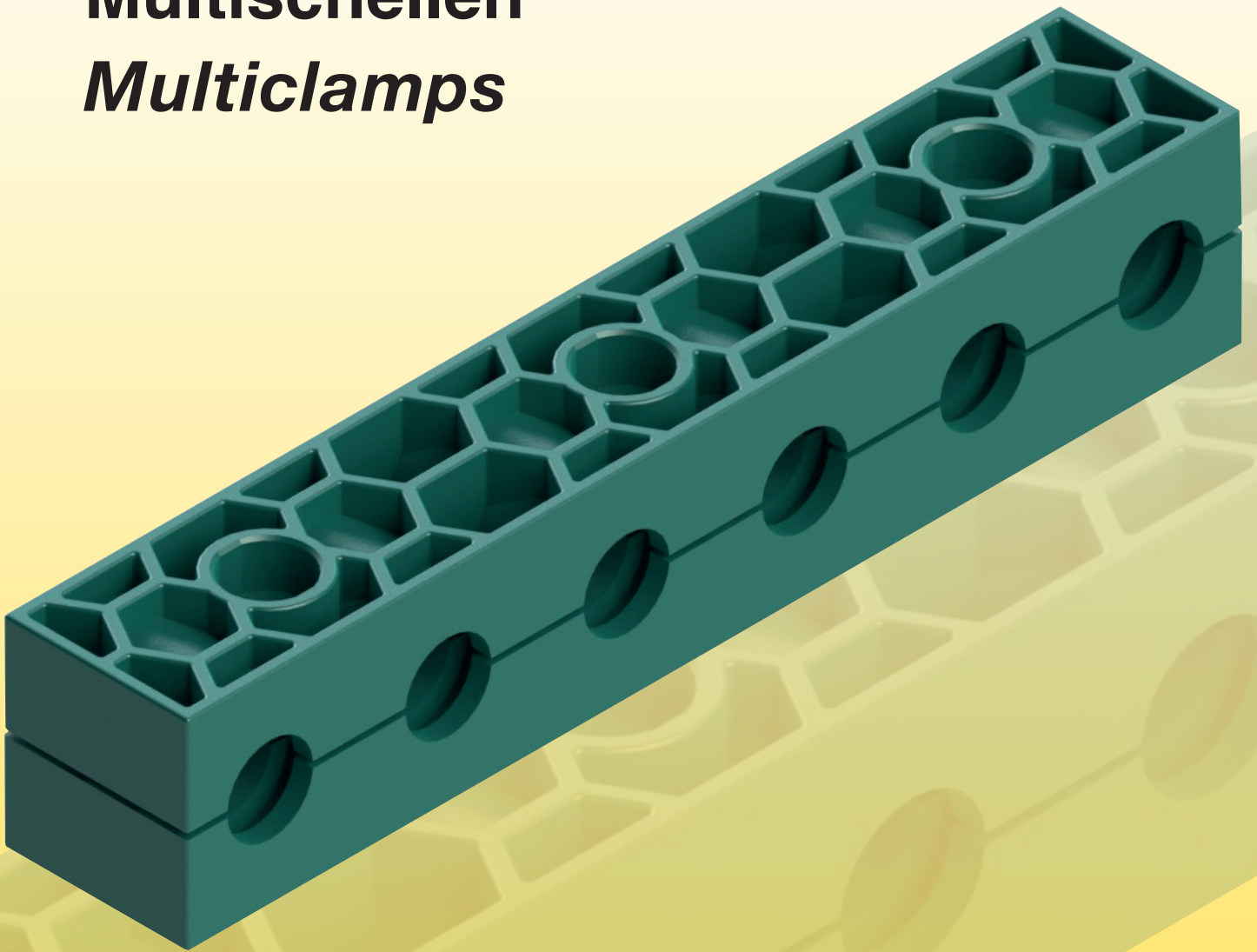


Breiter Temperatur-Einsatzbereich

*Wide temperature deployment area*



# Multischellen *Multiclamps*



**Bestellzeichen für Schellenhälften:**

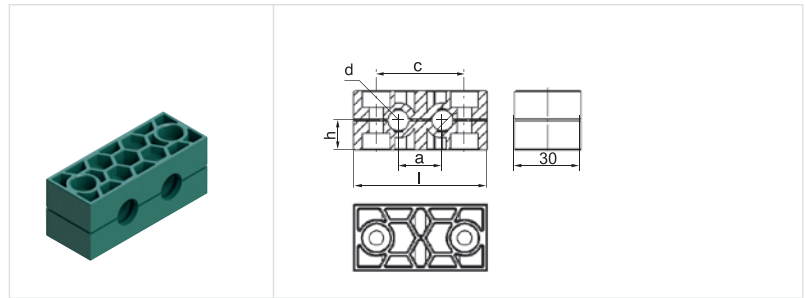
Polypropylen innen glatt **RAPRM**  
**RAPGM**<sup>2)</sup>  
Polyamid 6 innen glatt **RANRM**  
**RANGM**<sup>2)</sup>  
Vollgummi **RAVGM**<sup>2) 3)</sup>

**Order codes for clamp-halves:**

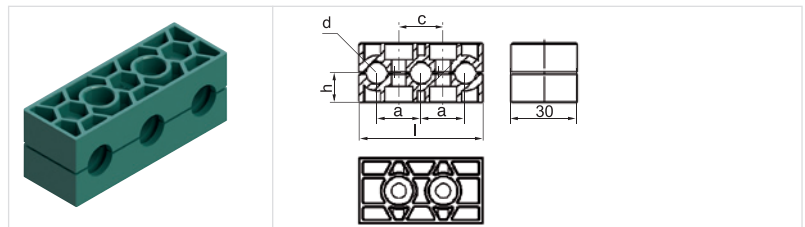
Polypropylene inside smooth **RAPRM**  
**RAPGM**<sup>2)</sup>  
Polyamide 6 inside smooth **RANRM**  
**RANGM**<sup>2)</sup>  
Rubber **RAVGM**<sup>2) 3)</sup>

Bei Bedarf Standardkurzzeichen RAPRM in der Spalte „Schellenhälften“ austauschen.

Replace standard abbreviation RAPRM in column "clamp-halves" as required.



| Schellengröße<br>Clamp size | Rohr-AD mm<br>O.D. mm | Anzahl der Rohre<br>Number of tubes | 1 Stück / 2 Schellenhälften<br>1 part / 2 clamp-halves<br><b>RAPRM</b> | 2 Schellenhälften<br>2 clamp-halves<br><b>RAPRM-...</b> |    |      |      | Befestigungsschrauben<br>Fastening screws<br><b>B</b> |
|-----------------------------|-----------------------|-------------------------------------|--|---|----|------|------|---|
|                             |                       |                                     |  | a   | c  | h    | l    |   |
| 1                           | 6                     | 2                                   | RAPRM-1xxxB2   | 20  | 40 | 13,5 | 60,5 | 2   |
|                             | 6,4                   |                                     |  |   |    |      |      |   |
|                             | 8                     |                                     |  |   |    |      |      |   |
|                             | 9,5                   |                                     |  |   |    |      |      |   |
|                             | 10                    |                                     |  |   |    |      |      |   |
| 2                           | 10                    | 2                                   | RAPRM-2xxxB2   | 29  | 58 | 16,5 | 78,5 | 2   |
|                             | 12                    |                                     |  |   |    |      |      |   |
|                             | 12,7                  |                                     |  |   |    |      |      |   |
|                             | 13,5                  |                                     |  |   |    |      |      |   |
|                             | 14                    |                                     |  |   |    |      |      |   |
|                             | 15                    |                                     |  |   |    |      |      |   |
|                             | 16                    |                                     |  |   |    |      |      |   |
| 17,2                        |                       |                                     |  |   |    |      |      |   |
| 3                           | 18                    | 2                                   | RAPRM-3xxxB2   | 36  | 72 | 18,5 | 92,5 | 2   |
|                             | 15                    |                                     |  |   |    |      |      |   |
|                             | 16                    |                                     |  |   |    |      |      |   |
|                             | 17,2                  |                                     |  |   |    |      |      |   |
|                             | 18                    |                                     |  |   |    |      |      |   |
|                             | 19                    |                                     |  |   |    |      |      |   |
|                             | 20                    |                                     |  |   |    |      |      |   |
|                             | 21,3                  |                                     |  |   |    |      |      |   |
|                             | 22                    |                                     |  |   |    |      |      |   |
|                             | 23                    |                                     |  |   |    |      |      |   |
| 25                          |                       |                                     |  |   |    |      |      |   |
| 25,4                        |                       |                                     |  |   |    |      |      |   |



| Schellengröße<br>Clamp size | Rohr-AD mm<br>O.D. mm | Anzahl der Rohre<br>Number of tubes | 1 Stück / 2 Schellenhälften<br>1 part / 2 clamp-halves<br><b>RAPRM</b> | 2 Schellenhälften<br>2 clamp-halves<br><b>RAPRM-...</b> |    |      |     | Befestigungsschrauben<br>Fastening screws<br><b>B</b> |
|-----------------------------|-----------------------|-------------------------------------|--|---|----|------|-----|---|
|                             |                       |                                     |  | a   | c  | h    | l   |   |
| 1                           | 6                     | 3                                   | RAPRM-1xxxB3   | 20  | 20 | 13,5 | 56  | 2   |
|                             | 6,4                   |                                     |  |   |    |      |     |   |
|                             | 8                     |                                     |  |   |    |      |     |   |
|                             | 9,5                   |                                     |  |   |    |      |     |   |
|                             | 10                    |                                     |  |   |    |      |     |   |
| 2                           | 10                    | 3                                   | RAPRM-2xxxB3   | 29  | 29 | 16,5 | 85  | 2   |
|                             | 12                    |                                     |  |   |    |      |     |   |
|                             | 12,7                  |                                     |  |   |    |      |     |   |
|                             | 13,5                  |                                     |  |   |    |      |     |   |
|                             | 14                    |                                     |  |   |    |      |     |   |
|                             | 15                    |                                     |  |   |    |      |     |   |
|                             | 16                    |                                     |  |   |    |      |     |   |
| 17,2                        |                       |                                     |  |   |    |      |     |   |
| 3                           | 18                    | 3                                   | RAPRM-3xxxB3   | 36  | 36 | 18,5 | 106 | 2   |
|                             | 15                    |                                     |  |   |    |      |     |   |
|                             | 16                    |                                     |  |   |    |      |     |   |
|                             | 17,2                  |                                     |  |   |    |      |     |   |
|                             | 18                    |                                     |  |   |    |      |     |   |
|                             | 19                    |                                     |  |   |    |      |     |   |
|                             | 20                    |                                     |  |   |    |      |     |   |
|                             | 21,3                  |                                     |  |   |    |      |     |   |
|                             | 22                    |                                     |  |   |    |      |     |   |
|                             | 23                    |                                     |  |   |    |      |     |   |
| 25                          |                       |                                     |  |   |    |      |     |   |
| 25,4                        |                       |                                     |  |   |    |      |     |   |

<sup>2)</sup>ohne Vorspannung

<sup>3)</sup>Bei Montage mit Vollgummi-Schellen sind Deckplatten, Sechskantschrauben und Sicherungsscheiben zu verwenden

<sup>2)</sup>without prestress

<sup>3)</sup>When assembling solid rubber tube clamps, to use cover plates, hexagon head screws and locking washers



**Bestellzeichen**

**für Schellenhälften:**

Polypropylen innen glatt **RAPRM**  
 Polypropylen innen glatt **RAPGM<sup>2)</sup>**  
 Polyamid 6 innen glatt **RANRM**  
 Polyamid 6 innen glatt **RANGM<sup>2)</sup>**  
 Vollgummi **RAVGM<sup>2) 3)</sup>**

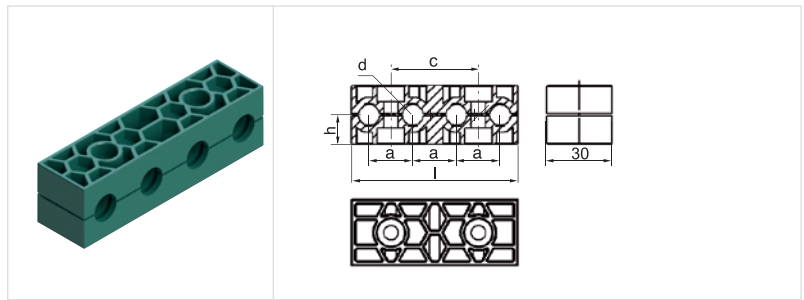
**Order codes**

**for clamp-halves:**

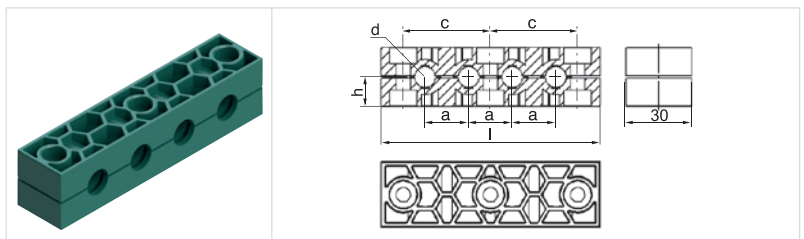
Polypropylene inside smooth **RAPRM**  
 Polypropylene inside smooth **RAPGM<sup>2)</sup>**  
 Polyamide 6 inside smooth **RANRM**  
 Polyamide 6 inside smooth **RANGM<sup>2)</sup>**  
 Rubber **RAVGM<sup>2) 3)</sup>**

Bei Bedarf Standardkurzzeichen RAPRM in der Spalte „Schellenhälften“ austauschen.

Replace standard abbreviation RAPRM in column "clamp-halves" as required.



| Schellengröße<br>Clamp size | Rohr-AD mm<br>O.D. mm | Anzahl der Rohre<br>Number of tubes | 1 Stück / 2 Schellenhälften<br>1 part / 2 clamp-halves<br><b>RAPRM</b> | 2 Schellenhälften<br>2 clamp-halves<br><b>RAPRM-...</b> |    |      |     | Befestigungsschrauben<br>Fastening screws<br><b>B</b> |
|-----------------------------|-----------------------|-------------------------------------|--|---|----|------|-----|---|
|                             |                       |                                     |  | a   | c  | h    | l   |   |
| <b>1</b>                    | 6                     | 4                                   | RAPRM-1xxxB4   | 20  | 40 | 13,5 | 76  | 2   |
|                             | 6,4                   |                                     |  |   |    |      |     |   |
|                             | 8                     |                                     |  |   |    |      |     |   |
|                             | 9,5                   |                                     |  |   |    |      |     |   |
|                             | 10                    |                                     |  |   |    |      |     |   |
| <b>2</b>                    | 10                    | 4                                   | RAPRM-2xxxB4   | 29  | 58 | 16,5 | 114 | 2   |
|                             | 12                    |                                     |  |   |    |      |     |   |
|                             | 12,7                  |                                     |  |   |    |      |     |   |
|                             | 13,5                  |                                     |  |   |    |      |     |   |
|                             | 14                    |                                     |  |   |    |      |     |   |
|                             | 15                    |                                     |  |   |    |      |     |   |
|                             | 16                    |                                     |  |   |    |      |     |   |
| 17,2                        |                       |                                     |  |   |    |      |     |   |
| <b>3</b>                    | 18                    | 4                                   | RAPRM-3xxxB4   | 36  | 72 | 18,5 | 142 | 2   |
|                             | 15                    |                                     |  |   |    |      |     |   |
|                             | 16                    |                                     |  |   |    |      |     |   |
|                             | 17,2                  |                                     |  |   |    |      |     |   |
|                             | 18                    |                                     |  |   |    |      |     |   |
|                             | 19                    |                                     |  |   |    |      |     |   |
|                             | 20                    |                                     |  |   |    |      |     |   |
|                             | 21,3                  |                                     |  |   |    |      |     |   |
|                             | 22                    |                                     |  |   |    |      |     |   |
|                             | 23                    |                                     |  |   |    |      |     |   |
| 25                          |                       |                                     |  |   |    |      |     |   |
| 25,4                        |                       |                                     |  |   |    |      |     |   |



| Schellengröße<br>Clamp size | Rohr-AD mm<br>O.D. mm | Anzahl der Rohre<br>Number of tubes | 1 Stück / 2 Schellenhälften<br>1 part / 2 clamp-halves<br><b>RAPRM</b> | 2 Schellenhälften<br>2 clamp-halves<br><b>RAPRM-...</b> |    |      |       | Befestigungsschrauben<br>Fastening screws<br><b>C</b> |
|-----------------------------|-----------------------|-------------------------------------|--|---|----|------|-------|---|
|                             |                       |                                     |  | a   | c  | h    | l     |   |
| <b>1</b>                    | 6                     | 4                                   | RAPRM-1xxxC4   | 20  | 40 | 13,5 | 100,5 | 3   |
|                             | 6,4                   |                                     |  |   |    |      |       |   |
|                             | 8                     |                                     |  |   |    |      |       |   |
|                             | 9,5                   |                                     |  |   |    |      |       |   |
|                             | 10                    |                                     |  |   |    |      |       |   |
| <b>2</b>                    | 10                    | 4                                   | RAPRM-2xxxC4   | 29  | 58 | 16,5 | 136,5 | 3   |
|                             | 12                    |                                     |  |   |    |      |       |   |
|                             | 12,7                  |                                     |  |   |    |      |       |   |
|                             | 13,5                  |                                     |  |   |    |      |       |   |
|                             | 14                    |                                     |  |   |    |      |       |   |
|                             | 15                    |                                     |  |   |    |      |       |   |
|                             | 16                    |                                     |  |   |    |      |       |   |
| 17,2                        |                       |                                     |  |   |    |      |       |   |
| <b>3</b>                    | 18                    | 4                                   | RAPRM-3xxxC4   | 36  | 72 | 18,5 | 164,5 | 3   |
|                             | 15                    |                                     |  |   |    |      |       |   |
|                             | 16                    |                                     |  |   |    |      |       |   |
|                             | 17,2                  |                                     |  |   |    |      |       |   |
|                             | 18                    |                                     |  |   |    |      |       |   |
|                             | 19                    |                                     |  |   |    |      |       |   |
|                             | 20                    |                                     |  |   |    |      |       |   |
|                             | 21,3                  |                                     |  |   |    |      |       |   |
|                             | 22                    |                                     |  |   |    |      |       |   |
|                             | 23                    |                                     |  |   |    |      |       |   |
| 25                          |                       |                                     |  |   |    |      |       |   |
| 25,4                        |                       |                                     |  |   |    |      |       |   |

<sup>2)</sup>ohne Vorspannung

<sup>3)</sup>Bei Montage mit Vollgummi-Schellen sind Deckplatten, Sechskantschrauben und Sicherungsscheiben zu verwenden

<sup>2)</sup>without prestress

<sup>3)</sup>When assembling solid rubber tube clamps, to use cover plates, hexagon head screws and locking washers

**Bestellzeichen**

**für Schellenhälften:**

|                             |   |
|-----------------------------|---|
| Polypropylen<br>innen glatt | <b>RAPRM</b><br><b>RAPGM<sup>2)</sup></b> |
| Polyamid 6<br>innen glatt   | <b>RANRM</b><br><b>RANGM<sup>2)</sup></b> |
| Vollgummi                   | <b>RAVGM<sup>2) 3)</sup></b>              |

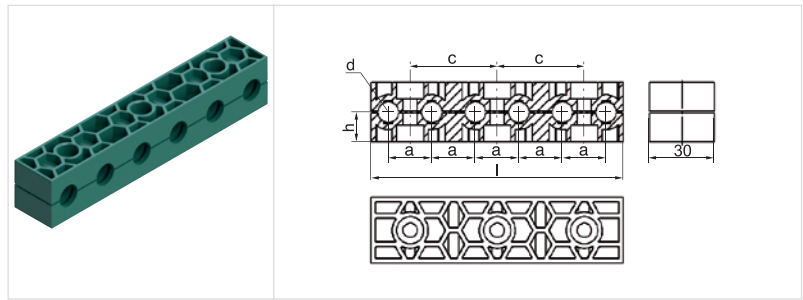
**Order codes**

**for clamp-halves:**

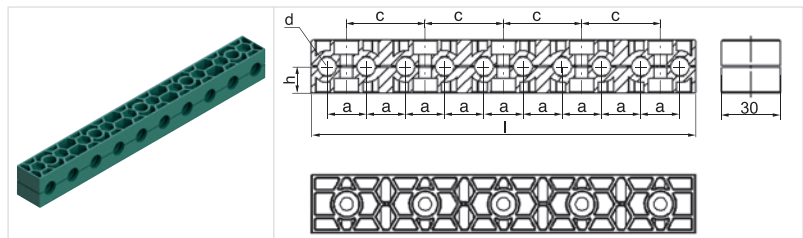
|                                |   |
|--------------------------------|---|
| Polypropylene<br>inside smooth | <b>RAPRM</b><br><b>RAPGM<sup>2)</sup></b> |
| Polyamide 6<br>inside smooth   | <b>RANRM</b><br><b>RANGM<sup>2)</sup></b> |
| Rubber                         | <b>RAVGM<sup>2) 3)</sup></b>              |

Bei Bedarf Standardkurzzeichen RAPRM in der Spalte „Schellenhälften“ austauschen.

Replace standard abbreviation RAPRM in column "clamp-halves" as required.



| Schellengröße<br>Clamp size | Rohr-AD mm<br>O.D. mm | Anzahl der Rohre<br>Number of tubes | 1 Stück / 2 Schellenhälften<br>1 part / 2 clamp-halves<br><b>RAPRM</b> | 2 Schellenhälften<br>2 clamp-halves<br><b>RAPRM-...</b> |    |      |     | Befestigungsschrauben<br>Fastening screws<br><b>C</b> |
|-----------------------------|-----------------------|-------------------------------------|--|---|----|------|-----|---|
|                             |                       |                                     |  | a   | c  | h    | l   |   |
| <b>1</b>                    | 6                     | 6                                   | RAPRM-1xxxC6   | 20  | 40 | 13,5 | 116 | 3   |
|                             | 6,4                   |                                     |  |   |    |      |     |   |
|                             | 8                     |                                     |  |   |    |      |     |   |
|                             | 9,5                   |                                     |  |   |    |      |     |   |
|                             | 10                    |                                     |  |   |    |      |     |   |
| <b>2</b>                    | 10                    | 6                                   | RAPRM-2xxxC6   | 29  | 58 | 16,5 | 172 | 3   |
|                             | 12                    |                                     |  |   |    |      |     |   |
|                             | 12,7                  |                                     |  |   |    |      |     |   |
|                             | 13,5                  |                                     |  |   |    |      |     |   |
|                             | 14                    |                                     |  |   |    |      |     |   |
|                             | 15                    |                                     |  |   |    |      |     |   |
|                             | 16                    |                                     |  |   |    |      |     |   |
| 17,2                        |                       |                                     |  |   |    |      |     |   |
| <b>3</b>                    | 18                    | 6                                   | RAPRM-3xxxC6   | 36  | 72 | 18,5 | 214 | 3   |
|                             | 15                    |                                     |  |   |    |      |     |   |
|                             | 16                    |                                     |  |   |    |      |     |   |
|                             | 17,2                  |                                     |  |   |    |      |     |   |
|                             | 18                    |                                     |  |   |    |      |     |   |
|                             | 19                    |                                     |  |   |    |      |     |   |
|                             | 20                    |                                     |  |   |    |      |     |   |
|                             | 21,3                  |                                     |  |   |    |      |     |   |
|                             | 22                    |                                     |  |   |    |      |     |   |
|                             | 23                    |                                     |  |   |    |      |     |   |
| 25                          |                       |                                     |  |   |    |      |     |   |
| 25,4                        |                       |                                     |  |   |    |      |     |   |



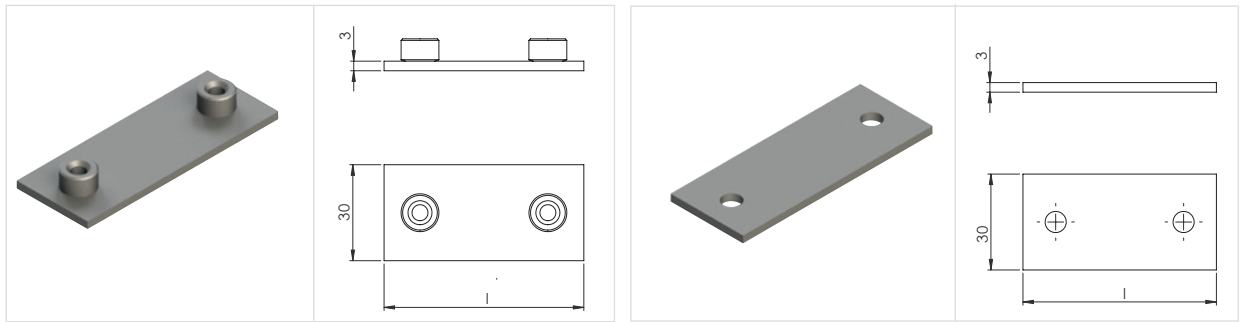
| Schellengröße<br>Clamp size | Rohr-AD mm<br>O.D. mm | Anzahl der Rohre<br>Number of tubes | 1 Stück / 2 Schellenhälften<br>1 part / 2 clamp-halves<br><b>RAPRM</b> | 2 Schellenhälften<br>2 clamp-halves<br><b>RAPRM-...</b> |    |      |     | Befestigungsschrauben<br>Fastening screws<br><b>E</b> |
|-----------------------------|-----------------------|-------------------------------------|--|---|----|------|-----|---|
|                             |                       |                                     |  | a   | c  | h    | l   |   |
| <b>1</b>                    | 6                     | 10                                  | RAPRM-1xxxE10  | 20  | 40 | 13,5 | 196 | 5   |
|                             | 6,4                   |                                     |  |   |    |      |     |   |
|                             | 8                     |                                     |  |   |    |      |     |   |
|                             | 9,5                   |                                     |  |   |    |      |     |   |
|                             | 10                    |                                     |  |   |    |      |     |   |
| <b>2</b>                    | 10                    | 10                                  | RAPRM-2xxxE10  | 29  | 58 | 16,5 | 288 | 5   |
|                             | 12                    |                                     |  |   |    |      |     |   |
|                             | 12,7                  |                                     |  |   |    |      |     |   |
|                             | 13,5                  |                                     |  |   |    |      |     |   |
|                             | 14                    |                                     |  |   |    |      |     |   |
|                             | 15                    |                                     |  |   |    |      |     |   |
|                             | 16                    |                                     |  |   |    |      |     |   |
| 17,2                        |                       |                                     |  |   |    |      |     |   |
| <b>3</b>                    | 18                    | 10                                  | RAPRM-3xxxE10  | 36  | 72 | 18,5 | 358 | 5   |
|                             | 15                    |                                     |  |   |    |      |     |   |
|                             | 16                    |                                     |  |   |    |      |     |   |
|                             | 17,2                  |                                     |  |   |    |      |     |   |
|                             | 18                    |                                     |  |   |    |      |     |   |
|                             | 19                    |                                     |  |   |    |      |     |   |
|                             | 20                    |                                     |  |   |    |      |     |   |
|                             | 21,3                  |                                     |  |   |    |      |     |   |
|                             | 22                    |                                     |  |   |    |      |     |   |
|                             | 23                    |                                     |  |   |    |      |     |   |
| 25                          |                       |                                     |  |   |    |      |     |   |
| 25,4                        |                       |                                     |  |   |    |      |     |   |

<sup>2)</sup>ohne Vorspannung

<sup>3)</sup>Bei Montage mit Vollgummi-Schellen sind Deckplatten, Sechskantschrauben und Sicherungsscheiben zu verwenden

<sup>2)</sup>without prestress

<sup>3)</sup>When assembling solid rubber tube clamps, to use cover plates, hexagon head screws and locking washers

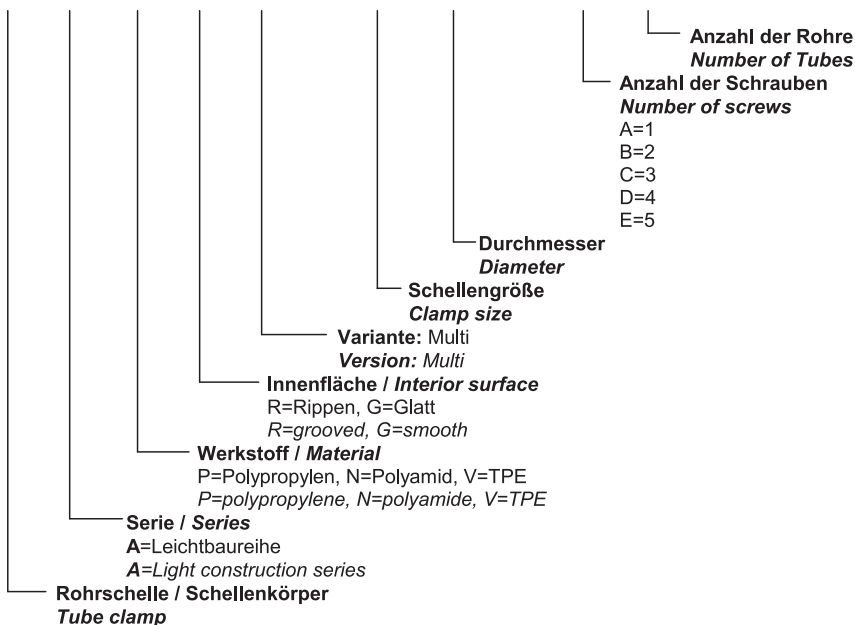


| Schellengröße<br>Clamp size | Anschweißplatte<br>Weld plate<br>APM-A |     |     |       |     |     | Deckplatte<br>Cover plate<br>DPM-A |     |     |       |     |     |
|-----------------------------|--|-----|-----|-------|-----|-----|------------------------------------|-----|-----|-------|-----|-----|
|                             | B2                                     | B3  | B4  | C4    | C6  | E10 | B2                                 | B3  | B4  | C4    | C6  | E10 |
| 1                           | 62,5                                   | 58  | 78  | 102,5 | 118 | 198 | 60,5                               | 56  | 76  | 100,5 | 116 | 196 |
| 2                           | 80,5                                   | 87  | 116 | 138,5 | 174 | 300 | 78,5                               | 85  | 114 | 136,5 | 172 | 288 |
| 3                           | 94,5                                   | 108 | 144 | 166,5 | 216 | 360 | 92,5                               | 106 | 142 | 164,5 | 214 | 358 |

**BESTELLBEISPIEL**  
**EXAMPLE FOR ORDER**

RAPRM-1xxB2  
RAPRM-106/8B2  
RAPRM-315/21,3/25,4B3

**R A P R M - 1 0 6 / B 4**



Metallteile in Edelstahl lieferbar.  
All metal parts available in stainless steel.



# Rohrschelle Serie O

Die preiswerte Lösung für Kabel und Schläuche

## Tube clamp series O

The low-cost solution for cables and hoses



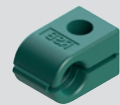
- schnelle Montage
- geringer Platzbedarf
- Deckplatte sorgt für stabile Befestigung
- sichere Klemmung der Rohre durch Vorspannung
- verschiedene Rohrdurchmesser kombinierbar
- Befestigung mit Schrauben
- besonders geeignet für Kabel, Schläuche, Gas- und Ölleitungen, Schmierleitungen
- Metallteile auch in Edelstahl lieferbar



- quick assembly
- space-saving
- Cover plate provides for stable fixing
- secure clamping of tubes due to pre-clamping
- different tube diameters combinable
- Fixing with screws
- particularly suitable for cables, hoses, gas and oil pipes, lubricating lines
- Metal parts also available in stainless steel



Rohrschelle Serie O  
platzsparend und flexibel  
von Ø 6 mm bis 22 mm



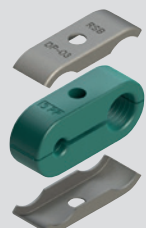
*Tube clamp series O  
space-saving and flexible  
from Ø 6 mm to 22 mm*

Doppel-Rohrschelle  
Serie O mit gleichen  
Durchmessern  
von Ø 6 mm bis 22 mm



*Double-tube clamp series O  
with same diameters  
from Ø 6 mm to 22 mm*

Doppel-Rohrschelle Serie O  
mit unterschiedlichen  
Durchmessern von  
Ø 6 mm bis 22 mm



*Double-tube clamp  
series O with different  
diameters from  
Ø 6 mm to 22 mm*

**ROHRSCHELLE SERIE O**

**Bestellzeichen:**

Polypropylen

**ROP-\***

Polyamid

**RON-\***

\*ergänzen mit Größe und Durchmesser  
(z.B. ROP-106)

Verpackungseinheiten: 100 Stück

**Anwendungsbereiche:**

- Drucklufttechnik
- Fahrzeugbau
- Maschinenbau
- Mess- und Regeltechnik
- Schiffsbau
- geeignet für Kabel und Schläuche

**TUBE CLAMP SERIES O**

**Order Codes:**

Polypropylene

**ROP-\***

Polyamide

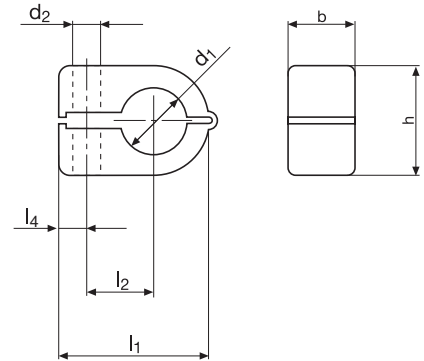
**RON-\***

\*supplement with size and tube Ø mm  
(e.g. ROP-106)

Packing standard: 100 pieces

**Areas of application:**

- Pneumatics
- Automotive Technology
- Machine tool industry
- Lubrication
- Naval Technology
- suitable for cables and hoses



| Schellengröße<br>Clamp size | Rohr-Ø d <sub>1</sub> / Tube Ø d <sub>1</sub>          |                     |              | l <sub>1</sub> | l <sub>2</sub> | l <sub>4</sub> | b    | h    | d <sub>2</sub> |
|-----------------------------|--|---------------------|--------------|----------------|----------------|----------------|------|------|----------------|
|                             | mm<br>O.D. mm  | Rohrzoll<br>Tube NB | Inch<br>Inch |                |                |                |      |      |                |
| 1                           | 6<br>6,4<br>8  |                     | 1/4          | 23             | 9              | 7              | 14,5 | 13,5 | 6,5            |
| 2                           | 8<br>9,5<br>10<br>12<br>12,7                           | G 1/8               | 3/8<br>1/2   | 27             | 11             | 7              | 14,5 | 18,5 | 6,5            |
| 3                           | 10<br>12<br>12,7<br>13,5<br>14<br>15<br>16             | G 1/8<br>G 1/4      | 1/2<br>5/8   | 34             | 15             | 7              | 14,5 | 23,5 | 6,5            |
| 4                           | 14<br>15<br>16<br>17,2<br>18<br>19<br>20<br>21,3<br>22 | G 3/8<br>G 1/2      | 5/8<br>3/4   | 40             | 19             | 6              | 14,5 | 30,5 | 6,5            |

**DOPPEL-ROHRSCHELLE SERIE O**

**Bestellzeichen:**

Polypropylen **ROPD-\***  
Polyamid **ROND-\***  
\*ergänzen mit Größe und Durchmesser (z.B. ROPD-106),  
unterschiedliche Durchmesser auf Anfrage

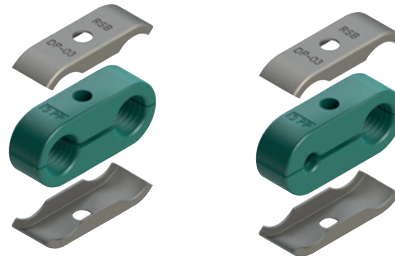
**Deckplatte:**

**DP-O\***  
\*ergänzen mit Größe  
**Material:** Stahl verzinkt (Edelstahl auf Anfrage)

Verpackungseinheiten: 100 Stück

**Anwendungsbereiche:**

- Drucklufttechnik
- Fahrzeugbau
- Maschinenbau
- Mess- und Regeltechnik
- Schiffsbau
- geeignet für Kabel und Schläuche



**DOUBLE-TUBE CLAMP SERIES O**

**Order Codes:**

Polypropylene **ROPD-\***  
Polyamide **ROND-\***  
\*supplement with size and tube Ø mm (e.g. ROPD-106),  
different diameters on request

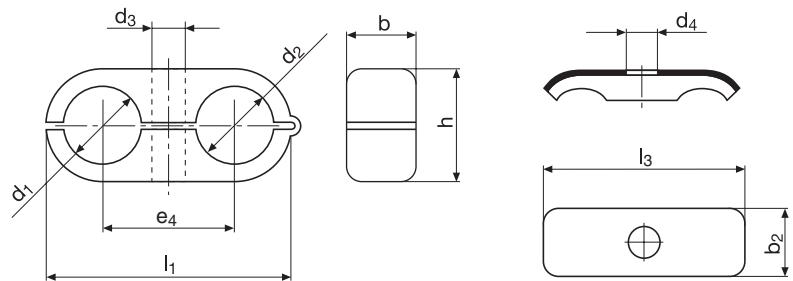
**Cover plate:**

**DP-O\***  
\*supplement with size  
**Material:** Galvanized steel (Stainless steel upon request)

Packing standard: 100 pieces

**Areas of application:**

- Pneumatics
- Automotive Technology
- Machine tool industry
- Lubrication
- Naval Technology
- suitable for cables and hoses



| Schellengröße<br>Clamp size | Rohr-Ø d <sub>1</sub> / Tube Ø d <sub>1</sub> |                     |              | l <sub>1</sub> | e <sub>4</sub> | b    | h    | d <sub>3</sub> | l <sub>3</sub> | b <sub>2</sub> | d <sub>4</sub> |       |
|-----------------------------|---|---------------------|--------------|----------------|----------------|------|------|----------------|----------------|----------------|----------------|-------|
|                             | mm<br>O.D. mm                                 | Rohrzoll<br>Tube NB | Inch<br>Inch |                |                |      |      |                |                |                |                |       |
| 1                           | 6   |                     | 1/4          | 32             | 18             | 14,5 | 13,5 | 6,5            | 29             | 16,3           | 6,5            |       |
|                             | 6,4   |                     |              |                |                |      |      |                |                |                |                |       |
|                             | 8   |                     |              |                |                |      |      |                |                |                |                |       |
| 2                           | 8   | G 1/8               | 3/8          | 41             | 22             | 14,5 | 18,5 | 6,5            | 40             | 16,3           | 6,5            |       |
|                             | 9,5   |                     |              |                |                |      |      |                |                |                |                |       |
|                             | 10  |                     |              |                |                |      |      |                |                |                |                | 1/2   |
|                             | 12  |                     |              |                |                |      |      |                |                |                |                |       |
| 3                           | 12,7  | G 1/8               | 1/2          | 54             | 30             | 14,5 | 23,5 | 6,5            | 50,5           | 16,5           | 6,5            |       |
|                             | 13,5  |                     |              |                |                |      |      |                |                |                |                | G 1/4 |
|                             | 14  |                     |              |                |                |      |      |                |                |                |                |       |
|                             | 15  |                     |              |                |                |      |      |                |                |                |                |       |
|                             | 16  |                     |              |                |                |      |      |                |                |                |                |       |
|                             | 4   | 14                  | G 3/8        |                |                |      |      |                |                |                |                | 5/8   |
| 15                          |   |                     |              |                |                |      |      |                |                |                |                |       |
| 16                          |   |                     |              |                |                |      |      |                |                |                |                |       |
| 17,2                        |   |                     |              |                |                |      |      |                |                |                |                |       |
| 18                          |   | G 1/2               | 3/4          |                |                |      |      |                |                |                |                |       |
| 19                          |   |                     |              |                |                |      |      |                |                |                |                |       |
| 20                          |   |                     |              |                |                |      |      |                |                |                |                |       |
| 21,3                        |   |                     |              |                |                |      |      |                |                |                |                |       |
| 22                          |   |                     |              |                |                |      |      |                |                |                |                |       |

Metalteile in Edelstahl lieferbar.  
All metal parts available in stainless steel.





# Rohrbefestigung auf einem Zylinder

Rohrlager – Adapter – Klammer – Spannband

## Tube fastening on a cylinder

Tube support – Adaptor – Clip – Worm thread clamps

### Rohrlager, Adapter, Klammer und Spannband sind als System ausgelegt.

Als Einzelteil oder in Kombination lassen sich praxisbezogen unterschiedliche Montagesituationen realisieren.

Berücksichtigt werden hierbei:

- Montage von Rohren oder Schläuchen auf Hydraulik-Zylindern
- unterschiedliche Rohr- oder Schlauch-Durchmesser
- unterschiedliche Rohrabstände zum Zylinder
- die Montage mehrerer Rohrlager für unterschiedliche Rohrdurchmesser

### The complete system consists of the following individual components:

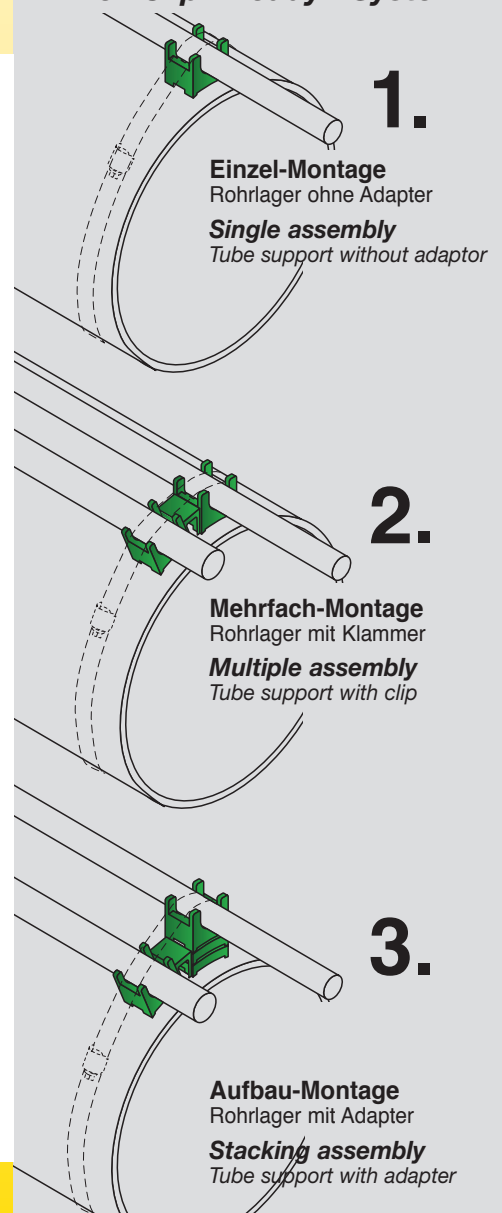
Tube support, adaptor, clip and worm thread clamps. Practical solutions for many different assembly situations can be found by either using an individual component or by combining all the components.

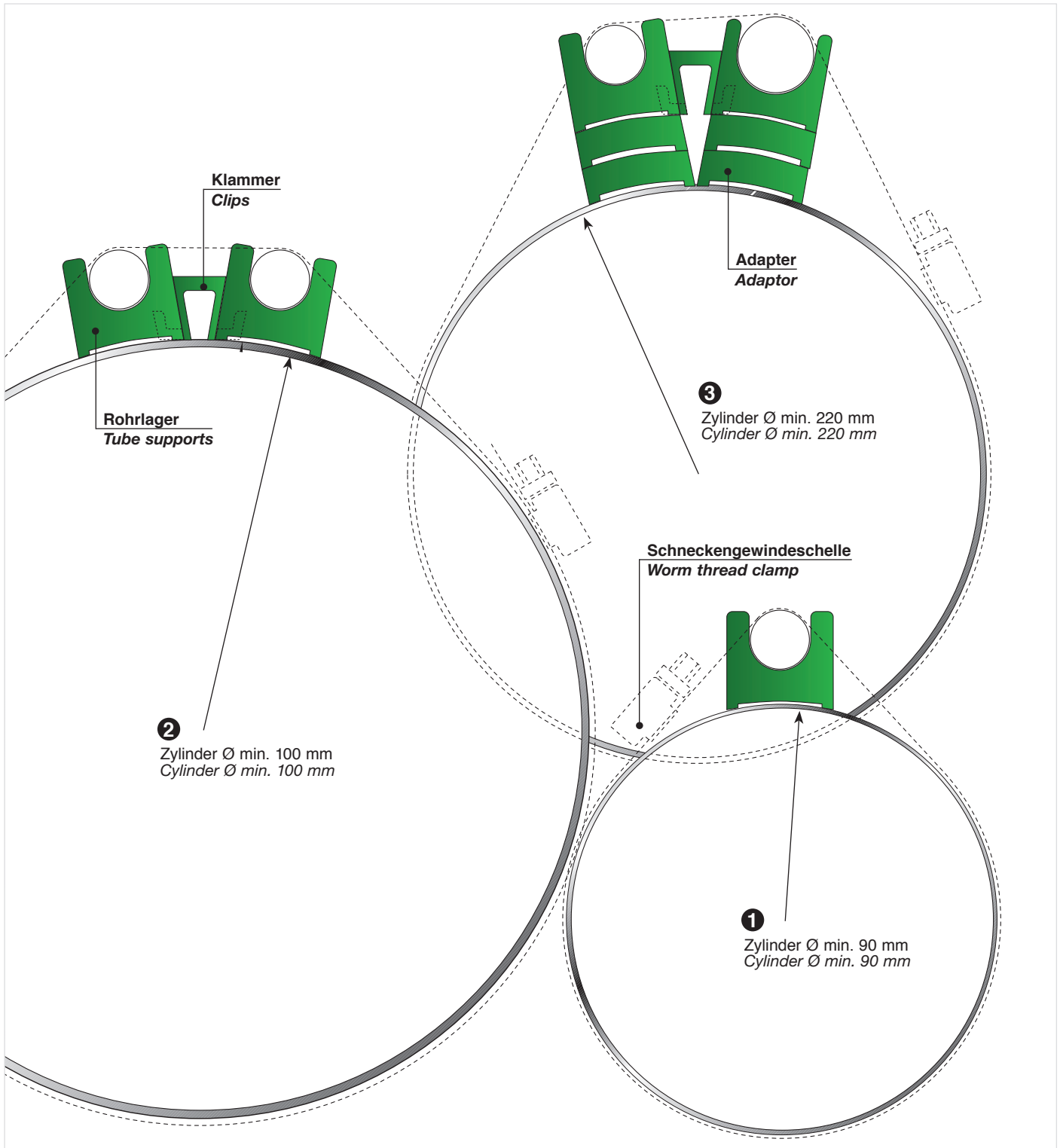
For example:

- Assembly of tubes or hoses on hydraulic cylinder
- different tube or hose diameters
- different distances between tubes and cylinder
- the assembly of several tube supports for different tube diameters

Die Montage:  
Das „Clip+Fertig“-Prinzip!

Assembly:  
The „Clip+Ready“-System!





|                            | <b>Bild / Figure 1</b>                               | <b>Bild / Figure 2</b>   | <b>Bild / Figure 3</b>  |
|----------------------------|--|--|---|
| Montage auf Hydr.-Zylinder | Einzelmontage<br>Rohrlager ohne Adapter              | Montage mehrerer Rohrlager<br>mit Klammer ohne Adapter         | Montage mehrerer Rohrlager<br>für verschiedene Rohr-Ø<br>mit Klammer und 1 oder 2 Adapter |
| Assembly hydr. cylinder    | Single-part assembly<br>Tube support without adaptor | Assembly<br>several tube supports<br>with clip without adaptor | Assembly<br>several tube supports<br>with clip and 1 or 2 adaptors                        |
| Zylinder / Cylindre Ø      | min. Ø 90 mm   | min. Ø 100 mm  | min. Ø 220 mm   |

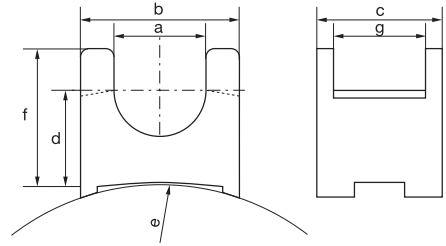
**ROHRLAGER**

**Bestellzeichen:** RLP

Material: Polypropylen

Mit dem Rohrlager RLP werden Rohre oder Schläuche unter Verwendung einer Schneckengewindeschelle (Spannband) auf Hydraulik-Zylinder montiert.

Siehe Bild 1



**TUBE SUPPORT**

**Order code:** RLP

Material: Polypropylene

With the RLP tube support, tubes or hoses can be fitted on hydraulic cylinders by using a worm thread clamp.

See figure 1

| Rohr-Ø<br>Tube Ø<br>mm | Bestellzeichen<br>Order Codes | a  | b  | c  | d  | e     | f  | g  |
|------------------------|-------------------------------|----|----|----|----|-------|----|----|
| 8                      | RLP-8                         | 8  |    |    |    |       |    |    |
| 10                     | RLP-10                        | 10 |    |    |    |       |    |    |
| 12                     | RLP-12                        | 12 |    |    |    |       |    |    |
| 15                     | RLP-15                        | 15 |    |    |    |       |    |    |
| 16                     | RLP-16                        | 16 | 38 | 30 | 21 | R 110 | 32 | 22 |
| 18                     | RLP-18                        | 18 |    |    |    |       |    |    |
| 20                     | RLP-20                        | 20 |    |    |    |       |    |    |
| 22                     | RLP-22                        | 22 |    |    |    |       |    |    |
| 25                     | RLP-25                        | 25 |    |    |    |       |    |    |

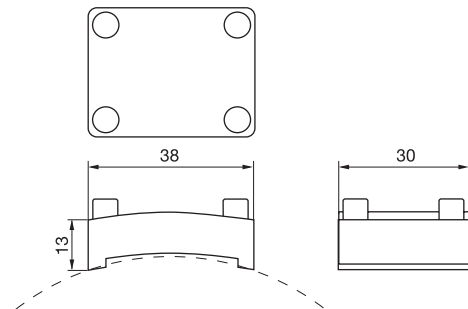
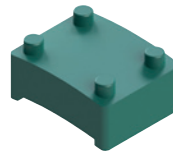
**ADAPTER**

**Bestellzeichen:** ADP

Material: Polypropylen

Der Adapter ADP wird unter das Rohrlager geclippt, um größere Rohrabstände zum Zylinder zu erzielen.

Siehe Bild 3



**ADAPTOR**

**Order code:** ADP

Material: Polypropylene

The ADP adaptor is clipped beneath the tube support in order to get a bigger distance between the tube and the cylinder.

See figure 3

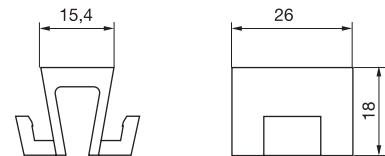
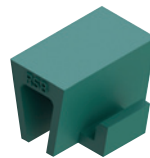
**KLAMMER**

**Bestellzeichen:** KLP

Material: Polypropylen

Mit der Klammer KLP können Rohrlager zusammengefasst werden, um eine Montage von mehreren Rohren oder Schläuchen zu erleichtern.

Siehe Bild 2 und 3



**CLIPS**

**Order code:** KLP

Material: Polypropylene

KLP clips allow the assembly of tube supports. The tube supports are clipped together with the clip.

See figures 2 and 3

**SCHNECKENGEWINDESCELLEN**

**Bestellzeichen: SGS**

\*Bestellzeichen ergänzen:  
W1: Stahl verzinkt  
W5: Rostfreier Stahl

\*\*Abmessungen nur für eine Rohrleitung auf Rohrlager!

**Bei Montage von mehr als einer Rohrleitung auf den Zylinder oder/und Aufbau mit Adapter sind entsprechend größere Schellen zu verwenden!**

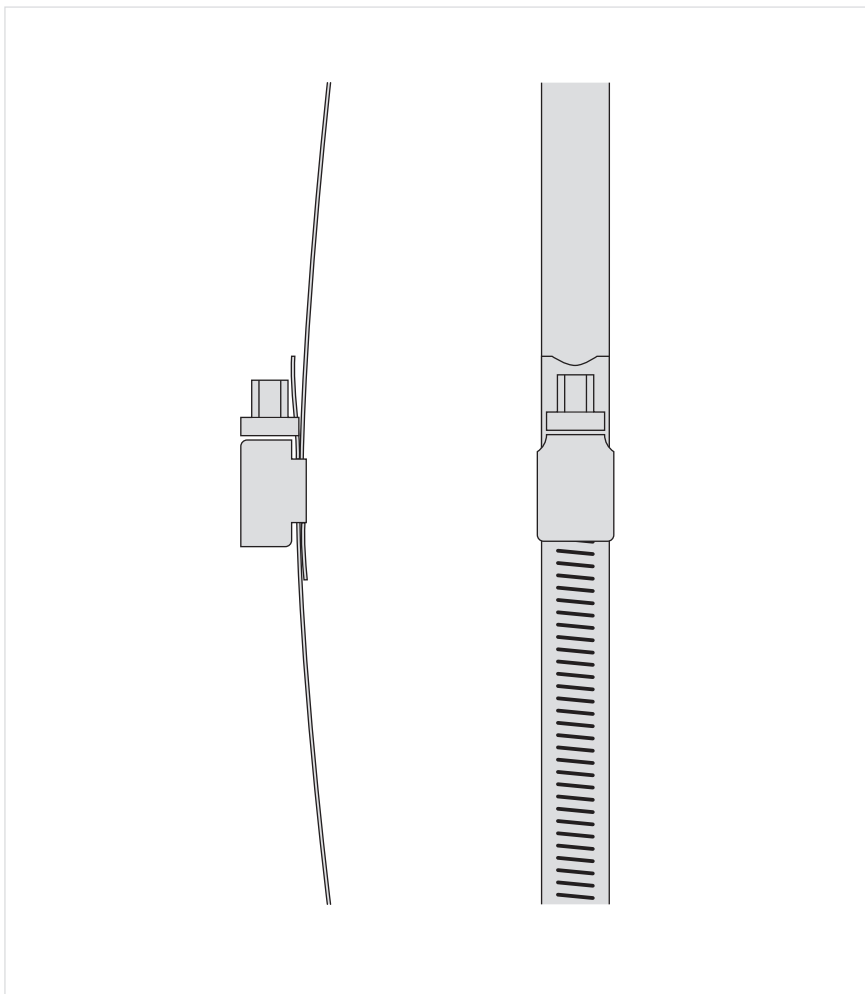
**WORM THREAD CLAMPS**

**Order Code: SGS**

\*please add. to order code:  
W1: Steel zinc plated  
W5: Stainless steel

\*\*Dimensions to use 1 pipe on 1 support!

**Use clamps of the correct size when assembling more than one tube on the cylinder or/and when using the adaptor!**



Schneckengewindeschellen nach DIN 3017 / Worm thread clamps DIN 3017

| Bandbreite<br>Strip width | Bestellzeichen<br>Order Codes | Passend für Zylinder-Ø**<br>Fits cylinders** |
|---------------------------|-------------------------------|--|
| 12                        | SGS-100-120/W*                | 90 – 110                                     |
| 12                        | SGS-110-130/W*                | 100 – 120                                    |
| 12                        | SGS-120-140/W*                | 110 – 130                                    |
| 12                        | SGS-130-150/W*                | 120 – 140                                    |
| 12                        | SGS-140-160/W*                | 130 – 150                                    |
| 12                        | SGS-150-170/W*                | 140 – 160                                    |
| 12                        | SGS-160-180/W*                | 150 – 170                                    |
| 12                        | SGS-170-190/W*                | 160 – 180                                    |
| 12                        | SGS-180-200/W*                | 170 – 190                                    |
| 12                        | SGS-190-210/W*                | 180 – 200                                    |
| 12                        | SGS-200-220/W*                | 190 – 210                                    |
| 12                        | SGS-210-230/W*                | 200 – 220                                    |
| 12                        | SGS-220-240/W*                | 210 – 230                                    |
| 12                        | SGS-230-250/W*                | 220 – 240                                    |
| 12                        | SGS-240-260/W*                | 230 – 250                                    |
| 12                        | SGS-250-270/W*                | 240 – 260                                    |
| 12                        | SGS-260-280/W*                | 250 – 270                                    |



# Machen Sie Ihre Baumaschinen fit mit HSRS

Hydraulik-Rohrschelle HSRS  
 Nachträgliche Anschweißmöglichkeit  
 Schwingungsfreies Verlegen von Rohren

## *Do up your construction machines with HSRS*

*Hydraulic steel clamp HSRS  
 Weld-on possibility later on  
 Vibration-free installation of tubes and hoses*



Die robuste Bauart der Schelle wirkt schlag- und vibrationsdämmend. Ein nachträgliches Verlegen von Hydraulikleitungen – zum Beispiel für den Anbau von Zusatzgeräten an Baumaschinen – ist durch die geringe Höhe der Schelle jederzeit möglich.

Die Schalldämmeinlage sorgt für eine verbesserte Geräuschkämmung und garantiert eine sichere Befestigung empfindlicher Rohr- und Schlauchleitungen.

*The robust construction of the clamp provides for impact and vibration reduction. The low height of this clamp type allows hydraulic lines to be installed at any time later on – e.g. for the installation of additional units on construction machines.*



*The noise protection inlay provides for an improved noise reduction and guarantees the safe fastening of sensitive tubes and host lines.*

Sicher und vibrationsdämmend:

# Hydraulik-Stahlschelle

Geringer Platzbedarf

Nachträgliche Anschweißmöglichkeit

Schwingungsfreies Verlegen von Rohren

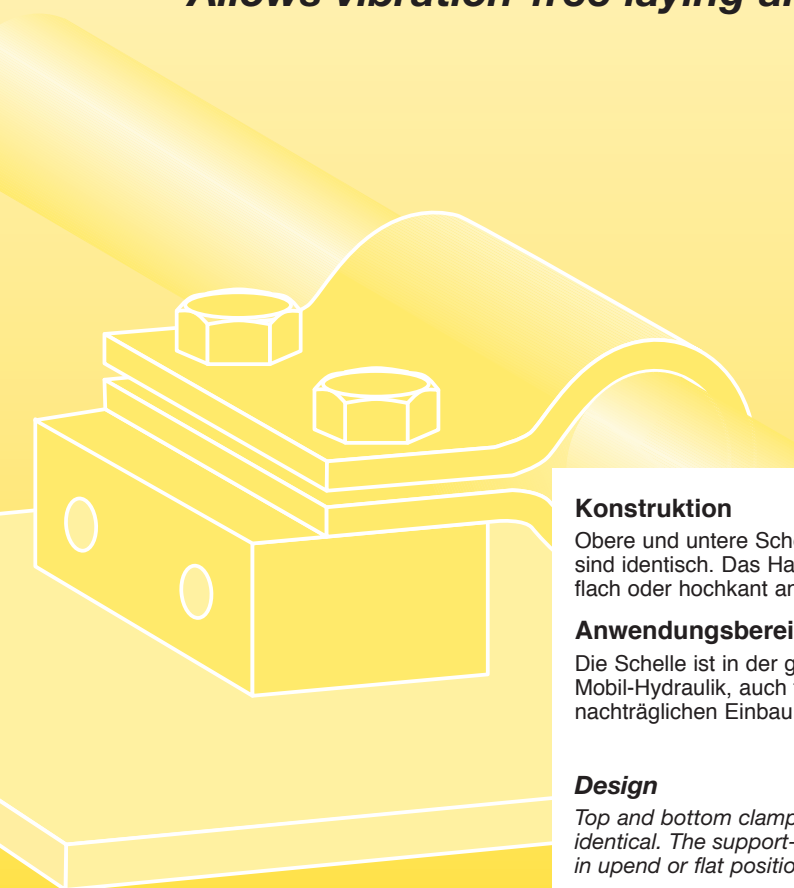
*Save and vibration-insulation:*

## *Hydraulic steel clamp*

*Space-saving system*

*Can be welded afterwards*

*Allows vibration-free laying and mounting of tubes*



### **Konstruktion**

Obere und untere Schellenhälfte sind identisch. Das Halteteil wird flach oder hochkant angeschweißt.

### **Anwendungsbereiche**

Die Schelle ist in der gesamten Mobil-Hydraulik, auch für den nachträglichen Einbau, einsetzbar.

### **Design**

*Top and bottom clamp halves are identical. The support-block is welded in upend or flat position.*

### **Field of application**

*The clamp is used for the whole mobile hydraulic. The small dimension of the clamp allows hydraulic tubes and hoses to be mounted afterwards.*





**HYDRAULIK-STAHLSCHELLE**

**Bestellzeichen:** **HSRS-\***

W1: Stahl Zn  
\*mit  $\varnothing d_2$  ergänzen

Hydraulik-Stahlschellen HSRS finden vorwiegend im Bereich Baumaschinen Verwendung.

Das Halteteil wird hochkant oder flach aufliegend an den Maschinenkörper oder ein anderes Bauteil geschweißt. Die Rohrschelle wird angeschraubt.

Die robuste Bauart der Schelle wirkt schlag- und vibrationsdämmend. Ein nachträgliches Verlegen von Hydraulikleitungen – zum Beispiel für den Anbau von Zusatzgeräten an Baumaschinen – ist durch die geringe Höhe der Schelle jederzeit möglich.

**HYDRAULIC STEEL CLAMP**

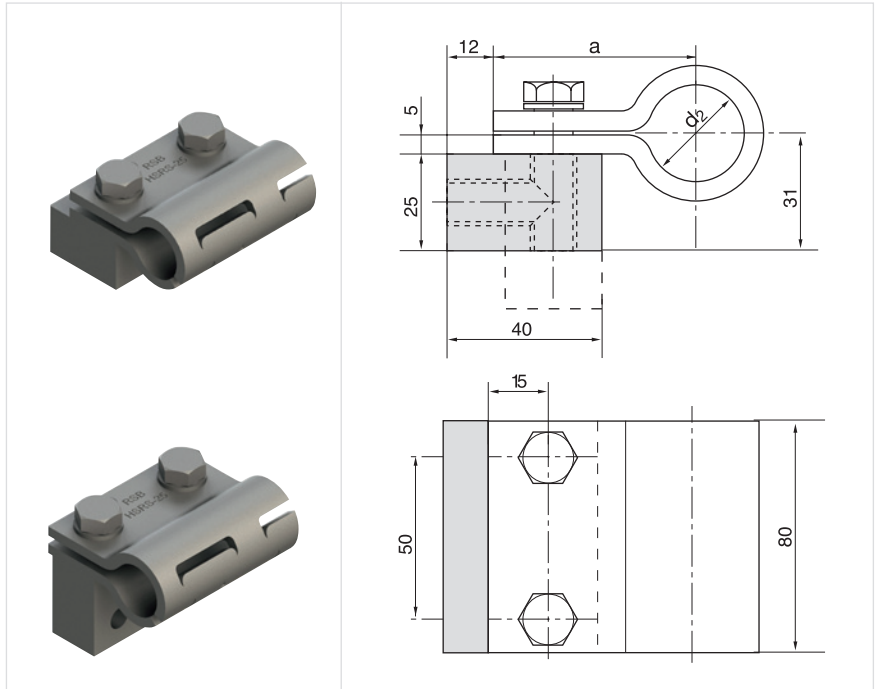
**Order code:** **HSRS-\***

W1: Steel Zn  
\*please add.  $\varnothing d_2$

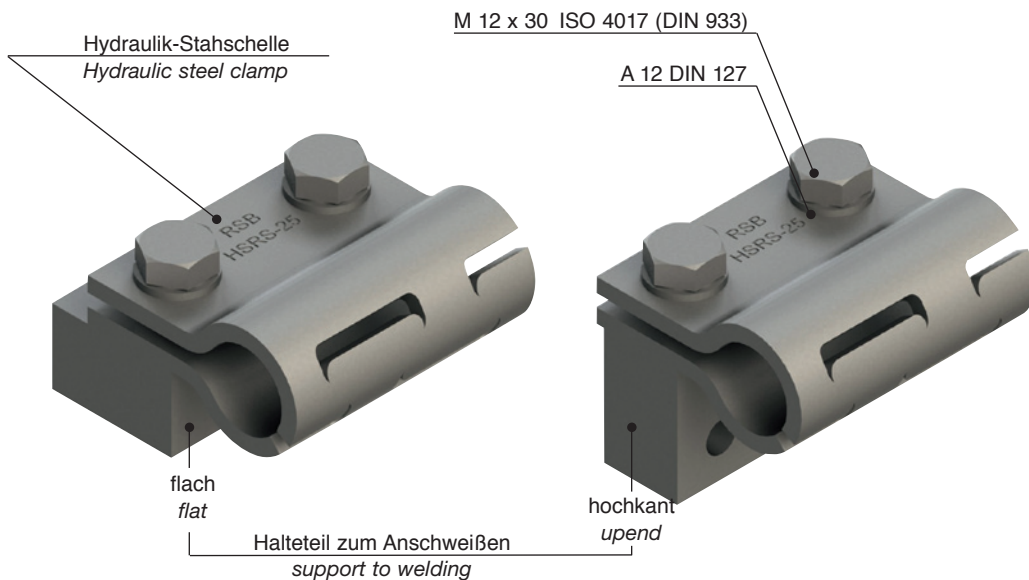
HSRS hydraulic steel clamps are mainly used in the field of building machinery.

The support-block is welded to the machine body or another component either in upend or flat position. The tube-clamp is screwed on.

The robust construction of the clamp has an impact- and vibration-insulation effect. The small dimension/ height of the clamp allows hydraulic cables to be fitted on later – e.g. for installing additional equipment to building machinery.



| Bestellzeichen<br>Order codes | Maße / Measurement |      |
|-------------------------------|--------------------|------|
|                               | $\varnothing d_2$  | a    |
| HSRS-25                       | 25                 | 52,5 |
| HSRS-30                       | 30                 | 55   |
| HSRS-35                       | 35                 | 57,5 |
| HSRS-38                       | 38                 | 59   |
| HSRS-42                       | 42                 | 61   |
| HSRS-48                       | 48                 | 64   |
| HSRS-50                       | 50                 | 65   |
| HSRS-60 <sup>1)</sup>         | 60                 | 70   |



<sup>1)</sup> Halteteil nur hochkant einsetzbar

<sup>1)</sup> The support can only be used in upright position



**SCHALLDÄMMEINLAGE FÜR HSRS**

**Bestellzeichen:** EE-\*

\*mit Nenngröße der Schelle und  
Rohraußendurchmesser ergänzen

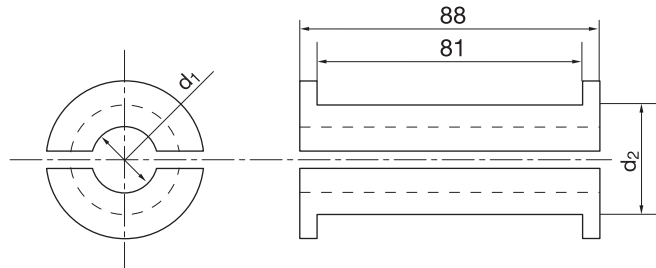
Hydraulik-Stahlschelle HSRS wahlweise  
auch mit Schalldämmeinlage.

**Vorteil:**

- verbesserte Geräusch- und Vibrationsdämmung
- sichere Befestigung auch empfindlicher Rohr und Schlauchleitungen
- mehrere Rohrdurchmesser mit einer Schelle möglich

**Werkstoff:**

- TPE 64° Shore
- hohe Öl- und Witterungsbeständigkeit,
  - Temperaturbeständigkeit von -40 bis +120°C



**NOISE PROTECTION INSERT FOR HSRS**

**Order code:** EE-\*

\*complete with nominal clamp size  
and outside tube diameter

Hydraulik steel clamp HSRS also available  
with noise protection insert.

**The advantages:**

- improved quality as regards noise and vibration reduction
- safe fastening method even for very sensitive tube and hose lines
- only one clamp for different tube diameters

**Material:**

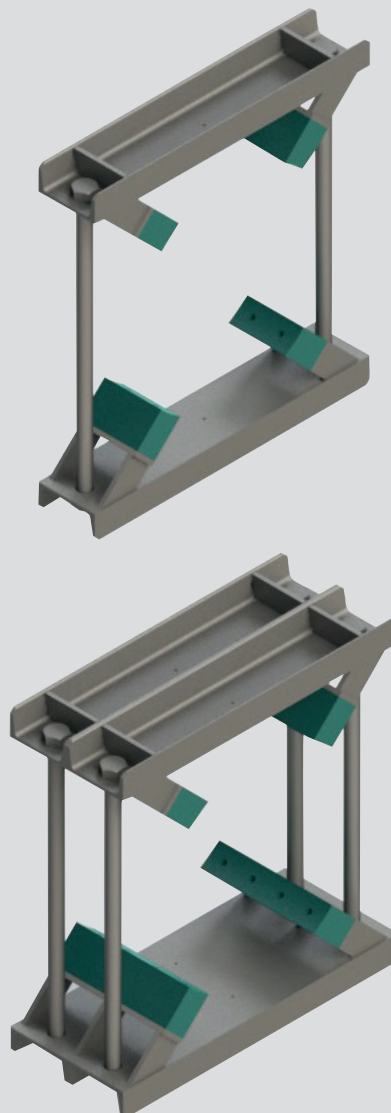
- TPE 64° Shore
- high oil and weathering resistance
  - Temperature stability between -40°C and +120°C

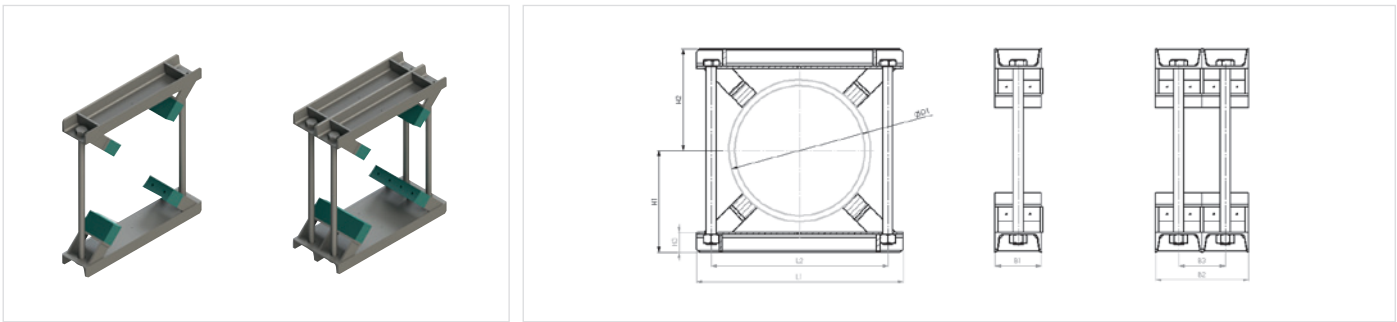
| Bestellzeichen<br>Order Codes | Schelle Nenngröße<br>Nominal size<br>d <sub>2</sub> | Rohr-Ø mm<br>Tube Ø mm<br>d <sub>1</sub> |
|-------------------------------|---|--|
| EE 25-12                      | HSRS-25   | 12                                       |
| EE 25-15                      |   | 15                                       |
| EE 30-20                      | HSRS-30   | 20                                       |
| EE 35-25                      | HSRS-35   | 25                                       |
| EE 42-30                      | HSRS-42   | 30                                       |
| EE 50-35                      | HSRS-50   | 35                                       |
| EE 50-38                      |   | 38                                       |
| EE 50-42                      |   | 42                                       |
| EE 60-47                      | HSRS-60   | 47                                       |
| EE 60-50                      |   | 50                                       |



# Stahl-Konstruktionsschelle mit Rohrunterlagen

*Steel-construction clamp with  
tube saddles*



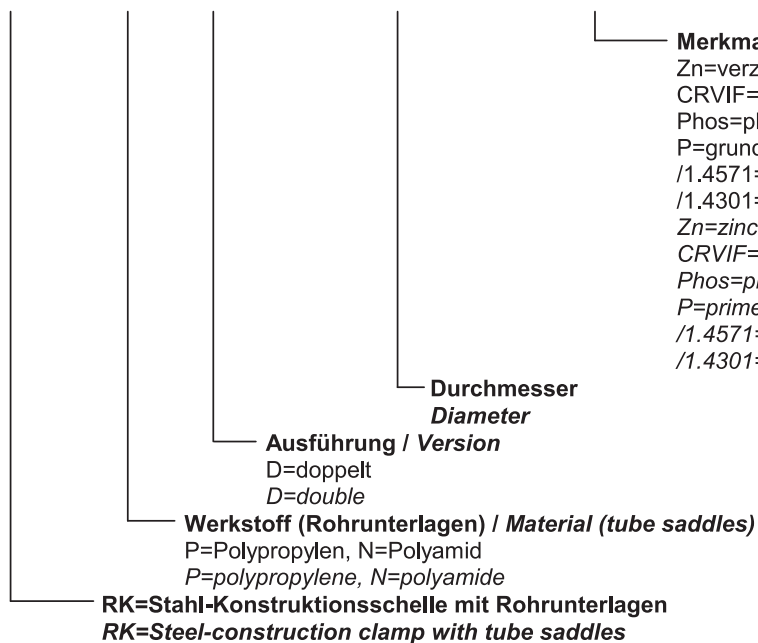


| Rohr-AD mm<br>O.D.mm<br>D1 | Stahl-Konstruktionsschelle<br>Steel-construction clamp |     |     |     |    |     |     |     | Sechskantschraube<br>Hexagon head screw | Anzahl der Rohrunterlagen<br>Number of tube saddles |
|----------------------------|--|-----|-----|-----|----|-----|-----|-----|---|---|
|                            | L1   | L2  | H1  | H2  | H3 | B1  | B2  | B3  |   |   |
| 220 – 275                  | 420  | 330 | 220 | 220 | 60 | 140 | 280 | 140 | M30 x 370                               | 4   |
| 276 – 325                  | 460  | 370 | 240 | 240 | 60 | 140 | 280 | 140 | M30 x 410                               | 4   |
| 326 – 370                  | 510  | 420 | 260 | 260 | 60 | 140 | 280 | 140 | M30 x 450                               | 4   |
| 371 – 425                  | 570  | 480 | 290 | 290 | 60 | 140 | 280 | 140 | M30 x 510                               | 4   |
| 426 – 485                  | 620  | 530 | 305 | 305 | 60 | 140 | 280 | 140 | M30 x 540                               | 4   |
| 486 – 550                  | 680  | 590 | 370 | 370 | 60 | 140 | 280 | 140 | M30 x 670                               | 4   |
| 551 – 630                  | 760  | 670 | 410 | 410 | 60 | 140 | 280 | 140 | M30 x 750                               | 5   |
| 631 – 715                  | 845  | 755 | 452 | 452 | 60 | 140 | 280 | 140 | M30 x 840                               | 5   |
| 716 – 800                  | 940  | 850 | 495 | 495 | 60 | 140 | 280 | 140 | M30 x 920                               | 5   |

BESTELLBEISPIEL  
EXAMPLE FOR ORDER

RKP-355,6CRVIF  
RKPD-273Zn

**RK P - 220 CRVIF**



# Flachstahlbügel

## Flat Steel U-Bolts

### Einsatzbereich

Flachstahlbügel sind nur als Festpunkt-Befestigung einsetzbar

### Ausführung

Flachstahlbügel mit U-Profil und kurzer Rohrunterlage KUPK.

Flachstahlbügel sind für Rohrdurchmesser von 48,3 bis 521 mm lieferbar.

Die Rohrunterlagen werden aus Polypropylen und Polyamid hergestellt.

### Area of application

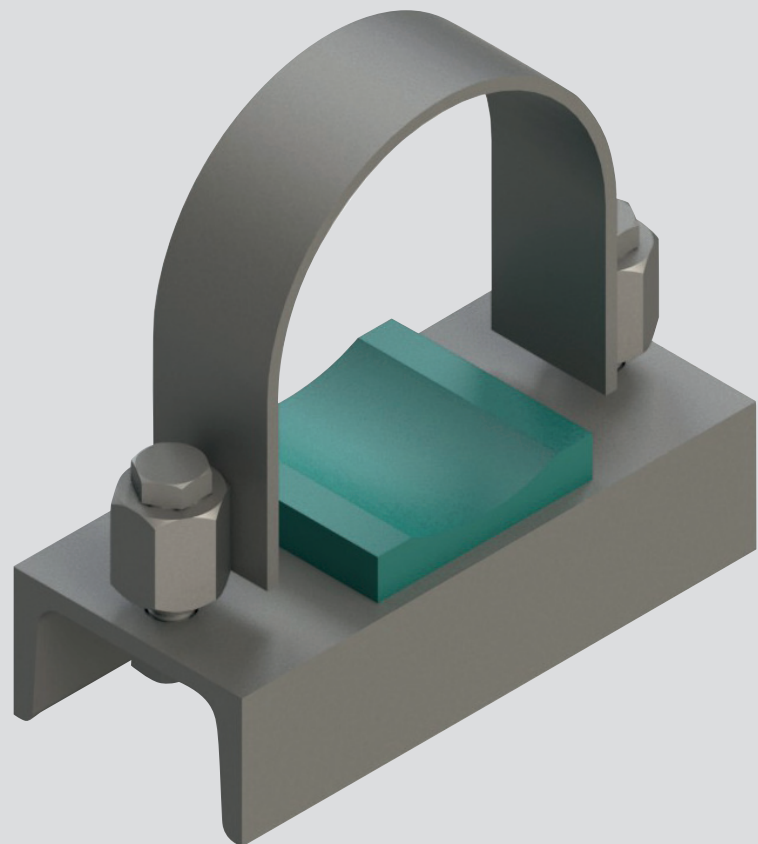
Flat Steel-U-bolts are to be used as fixed point-fastening only.

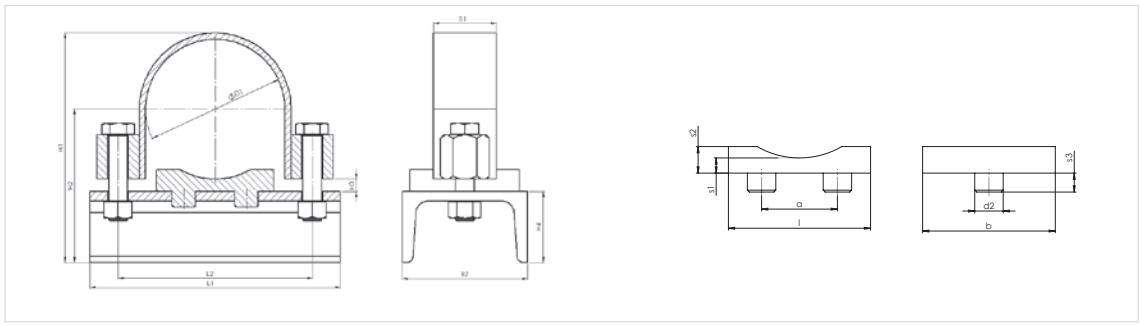
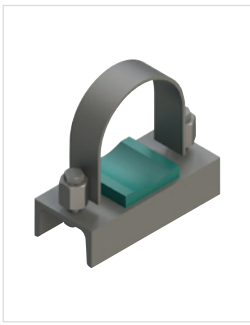
### Konstruktion

Flat Steel U-Bolts with U-profile and short tube-saddle KUPK.

Flat Steel U-Bolts are available for tube diameters from 48,3mm to 521 mm.

The Tube saddles are made of polypropylene and polyamide.



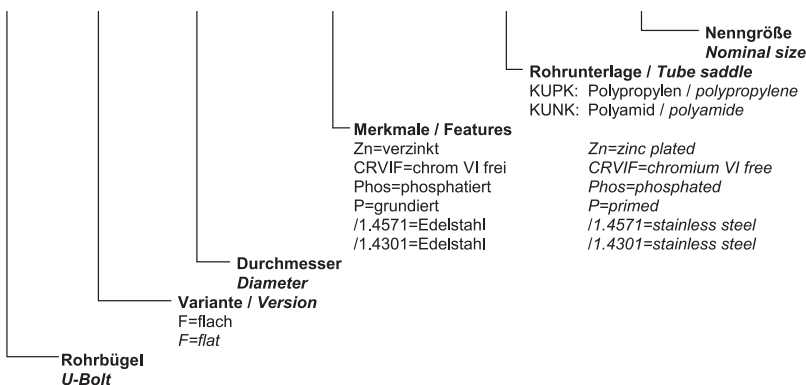


| Nenngr.<br>Nom. size | für Rohr<br>for tube |        | Flachstahlbügel<br>Flat Steel U-bolts |       |       |       |        |                      | U-Profil<br>u-profile | Rohrunterlage, kurz<br>Tube saddle, short |        |       |      |    |           | Sechskantschraube<br>Hexagon head screw |           |          |       |
|----------------------|----------------------|--------|---------------------------------------|-------|-------|-------|--------|----------------------|-----------------------|---|--------|-------|------|----|-----------|---|-----------|----------|-------|
|                      | D1                   | NW     | L1                                    | L2    | H1    | H2    | H3     | B1                   |                       | B2 x H4                                   | l      | a     | b    | d2 | s1        |   | s2        | s3       |       |
| 40                   | 48,3                 | 1 1/2" | 103                                   | 78    | 94    | 67    | 5      | 20 x 3               | DIN 1026<br>50 x 38   | 24  | 25     | 35    | 8    | 5  | 8         | 5                                       | M10 x 40  |          |       |
| 50                   | 57                   | 2"     | 115                                   | 87    | 103   | 71,5  |        |                      |                       | 90,3                                      |        | 106,3 | 73,2 |    | 38        | 50                                      |           | 10       | 10    |
|                      | 60,3                 |        |                                       | 132   | 106,1 | 122,1 |        |                      |                       | 81,1                                      | 40 x 4 | 75    | 40   |    | 70        | 15                                      |           | 14       |       |
| 65                   | 76,1                 | 2 1/2" | 160                                   | 123,9 | 146   | 97,5  | 8      | 40 x 6               | DIN 1026<br>80 x 45   | 140                                       |        | 90    | 25   | 8  | 23        | 10                                      |           | M16 x 75 |       |
| 80                   | 88,9                 | 3"     | 170                                   | 143   | 165   | 107   |        |                      |                       |   | 205    |       |      |    |           |   |           |          | 174,7 |
| 100                  | 108                  | 4"     | 255                                   | 207   | 218   | 132,5 | 40 x 8 | DIN 1026<br>100 x 50 | 220                   | 150                                       | 75     | 30    | 30   | 30 | 30        | M24 x 100                               |           |          |       |
| 125                  | 133                  |        | 265                                   | 216,3 | 227,3 | 137,2 |        |                      |                       |   |        |       |      |    |           |   |           | 290      | 241,7 |
|                      | 150                  | 159    | 6"                                    | 315   | 264   | 275   | 161    | 8                    | 40 x 6                | 140                                       | 90     | 25    | 8    | 23 | 10        |   |           | M20 x 80 |       |
| 175                  | 168,3                | 267    |                                       | 324   | 328   | 186,5 | 380    |                      |                       |   |        |       |      |    |           |   |           |          | 330   |
|                      | 200                  | 216    | 8"                                    | 375   | 324   | 328   | 186,5  | 40 x 8               | DIN 1026<br>100 x 50  | 220                                       | 150    | 75    | 30   | 30 | 30        | M24 x 100                               |           |          |       |
| 250                  | 219,1                | 380    |                                       | 330   | 334   | 189,5 | 430    |                      |                       |   |        |       |      |    |           |   | 375       | 379      | 212   |
|                      | 300                  | 267    | 10"                                   | 475   | 417,6 | 421,6 | 235,8  | 12                   | 60 x 8                | DIN 1026<br>100 x 50                      | 220    | 150   | 30   | 30 | 30        |   | M24 x 100 |          |       |
| 273                  |                      | 485    |                                       | 430   | 434   | 242   | 540    |                      |                       |   |        |       |      |    |           |   |           | 468,4    | 472,4 |
| 350                  | 318                  | 12"    | 575                                   | 519   | 523   | 286,5 | 12     | 60 x 8               | DIN 1026<br>100 x 50  | 220                                       | 150    | 30    | 30   | 30 | M24 x 100 |   |           |          |       |
|                      | 323,9                |        | 575                                   | 519   | 523   | 286,5 |        |                      |                       |   |        |       |      |    |           | 625                                     |           | 570      | 574   |
| 400                  | 355,6                | 14"    | 625                                   | 570   | 574   | 312   | 12     | 60 x 8               | DIN 1026<br>100 x 50  | 220                                       | 150    | 30    | 30   | 30 |           | M24 x 100                               |           |          |       |
|                      | 368                  |        | 635                                   | 583   | 587   | 318,5 |        |                      |                       |   |        |       |      |    |           |   | 635       | 583      | 587   |
| 500                  | 406,4                | 16"    | 635                                   | 583   | 587   | 318,5 | 12     | 60 x 8               | DIN 1026<br>100 x 50  | 220                                       | 150    | 30    | 30   | 30 | M24 x 100 |   |           |          |       |
|                      | 419                  |        | 635                                   | 583   | 587   | 318,5 |        |                      |                       |   |        |       |      |    |           |   | 635       | 583      | 587   |
| 500                  | 457                  | 18"    | 635                                   | 583   | 587   | 318,5 | 12     | 60 x 8               | DIN 1026<br>100 x 50  | 220                                       | 150    | 30    | 30   | 30 |           | M24 x 100                               |           |          |       |
|                      | 508                  |        | 635                                   | 583   | 587   | 318,5 |        |                      |                       |   |        |       |      |    |           |   | 635       | 583      | 587   |
| 500                  | 521                  | 20"    | 635                                   | 583   | 587   | 318,5 | 12     | 60 x 8               | DIN 1026<br>100 x 50  | 220                                       | 150    | 30    | 30   | 30 | M24 x 100 |   |           |          |       |
|                      | 521                  |        | 635                                   | 583   | 587   | 318,5 |        |                      |                       |   |        |       |      |    |           |   | 635       | 583      | 587   |

**BESTELLBEISPIEL  
EXAMPLE FOR ORDER**

RUBF-88,9Zn/KUPK-80

**RUB F - 60,3 CRVIF / KUPK - 50**



# Rundstahlbügel mit Rohrunterlage Flachstahl-Rohrschelle

Stahl, verzinkt und Edelstahl

## *U-Bolt with tube saddle Flat steel tube clamp*

*steel, galvanized steel and stainless steel*

### Einsatzbereich

Eignung besonders zum Befestigen von Rohren mit Wärmeausdehnung. Die Rohre können mit dem Bügel wahlweise fest verspannt, oder mit Gleitspiel versehen werden.

### Ausführung

Rundstahlbügel sind in zwei Ausführungen lieferbar:

**RUBD** Rundstahlbügel DIN 3570 mit 2 Muttern und **RUBL** Rundstahlbügel mit 4 Muttern unter Verwendung mit **KUPK** oder **KUPL** Rohrunterlagen. Rundstahlbügel sind für Rohrdurchmesser von 17 bis 762 mm lieferbar.

Die Rohrunterlagen werden in kurzer oder langer Ausführung aus Polypropylen und Polyamid hergestellt.

### Area of application

*Especially suitable for securing tubes with heat expansion. The tubes can be braced firmly to the bow or, alternatively, slide along grooves.*

### Construction

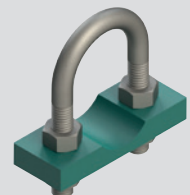
*U-Bolts are available in two designs:*

**RUBD** DIN 3570 with 2 nuts and **RUBL** U-Bolts with 4 nuts to be used with tube saddle **KUPK** or **KUPL**. U-Bolts are available for tube diameters from 17 to 762 mm.

*The tube saddle are made of polypropylene and polyamide and are produced in a short or long version.*

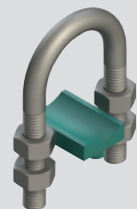
Rundstahlbügel mit Rohrunterlage lang

*U-Bolt with tube saddle long*



Rundstahlbügel mit Rohrunterlage kurz

*U-Bolt with tube saddle short*



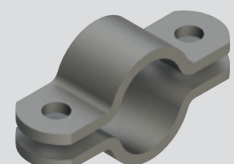
Rundstahlbügel

*U-Bolt*



Flachstahl-Rohrschelle

*Flat steel tube clamp*

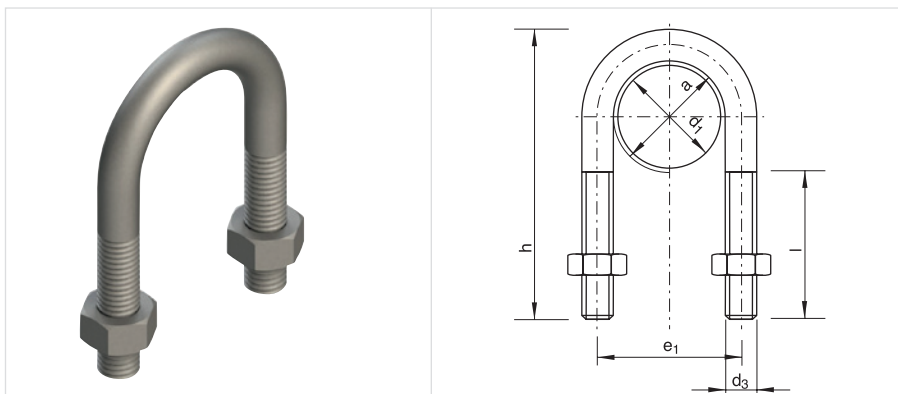


**Bestellzeichen:**

Stahl **RUBD-25/38**  
Stahl verzinkt **RUBD-25/38Zn**  
Edelstahl 1.4571 **RUBD-25/38/1.4571**

**Order codes:**

Steel **RUBD-25/38**  
Steel zinc plated **RUBD-25/38Zn**  
Stainless steel 1.4571 **RUBD-25/38/1.4571**



| Nenngröße<br>Nominal size | für Rohr<br>for tube |                | Bestellzeichen<br>Order Codes | a   | l  | d <sub>3</sub> | e <sub>1</sub> | h   |
|---------------------------|----------------------|----------------|-------------------------------|-----|----|----------------|----------------|-----|
|                           | NW                   | d <sub>1</sub> |                               |     |    |                |                |     |
| 15                        | 3/8"                 | 17,2           | RUBD-15/24                    | 24  | 30 | M 10           | 34             | 60  |
|                           | 1/2"                 | 21,3           |                               |     |    |                |                |     |
| 20                        | 3/4"                 | 25<br>26,9     | RUBD-20/30                    | 30  | 40 | M 10           | 40             | 70  |
| 25                        | 1"                   | 30<br>33,7     | RUBD-25/38                    | 38  |    |                |                |     |
| 32                        | 1 1/4"               | 38<br>42,4     | RUBD-32/46                    | 46  | 50 | M 12           | 56             | 86  |
| 40                        | 1 1/2"               | 44,5<br>48,3   | RUBD-40/52                    | 52  |    |                |                |     |
| 50                        | 2"                   | 57<br>60,3     | RUBD-50/64                    | 64  | 60 | M 16           | 76             | 109 |
| 65                        | 2 1/2"               | 76,1           | RUBD-65/82                    | 82  |    |                |                |     |
| 80                        | 3"                   | 88,9           | RUBD-80/94                    | 94  | 70 | M 20           | 106            | 138 |
| 100                       | 4"                   | 108<br>114,3   | RUBD-100/120                  | 120 |    |                |                |     |
| 125                       | 5"                   | 133<br>139,7   | RUBD-125/148                  | 148 | 70 | M 24           | 164            | 191 |
| 150                       | 6"                   | 159<br>168,3   | RUBD-150/176                  | 176 |    |                |                |     |
| 175                       |                      | 193,7          | RUBD-175/202                  | 202 | 70 | M 24           | 218            | 249 |
| 200                       | 8"                   | 216<br>219,1   | RUBD-200/228                  | 228 |    |                |                |     |
| 250                       | 10"                  | 267<br>273     | RUBD-250/282                  | 282 | 70 | M 24           | 302            | 334 |
| 300                       | 12"                  | 318<br>323,9   | RUBD-300/332                  | 332 |    |                |                |     |
| 350                       | 14"                  | 355,6<br>368   | RUBD-350/378                  | 378 | 70 | M 24           | 402            | 435 |
| 400                       | 16"                  | 406,4<br>419   | RUBD-400/428                  | 428 |    |                |                |     |
| 500                       | 20"                  | 508<br>521     | RUBD-500/530                  | 530 |    |                | 554            | 589 |

Rundstahlbügel sind mit Rohrunterlagen kombinierbar. Bügel und Rohrunterlagen können auch einzeln bezogen werden.  
RUBD mit KUPK oder KUPL sind als Gleit- und Festpunkt-Befestigung einsetzbar.  
Lieferbar: ohne Oberflächenbehandlung, verzinkt und Edelstahl.

U-Bolts be combined with Tube saddles. U-bolts and Tube saddles are also available in single pieces.  
RUBD with KUPK or KUPL may be used as glide- or fixed point-fastening.  
Available: without surface treatment, galvanized and stainless steel.





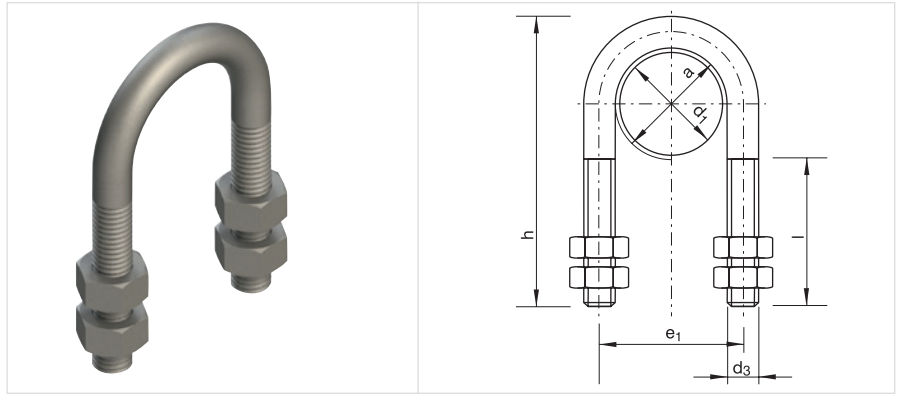
**Bestellzeichen:**

Stahl **RUBL-25/38**  
 Stahl verzinkt **RUBL-25/38Zn**  
 Edelstahl 1.4571 **RUBL-25/38/1.4571**

**Order codes:**

Steel **RUBL-25/38**  
 Steel zinc plated **RUBL-25/38Zn**  
 Stainless steel 1.4571 **RUBL-25/38/1.4571**

Rundstahlbügel ähnlich DIN 3570  
 U-Bolts similar to DIN 3570



| Nenngröße<br>Nominal size | für Rohr<br>for tube |                | Bestellzeichen<br>Order Codes | a   | l   | d <sub>3</sub> | e <sub>1</sub> | h    |
|---------------------------|----------------------|----------------|-------------------------------|-----|-----|----------------|----------------|------|
|                           | NW                   | d <sub>1</sub> |                               |     |     |                |                |      |
| 15                        | 3/8"                 | 17,2           | RUBL-15/24                    | 24  | 40  | M 10           | 34             | 65   |
|                           | 1/2"                 | 21,3           |                               |     |     |                |                |      |
| 20                        | 3/4"                 | 25             | RUBL-20/30                    | 30  | 46  |                | 40             | 73,5 |
|                           | 1"                   | 26,9           |                               |     |     |                |                |      |
| 25                        | 1"                   | 30             | RUBL-25/38                    | 38  | 50  |                | 48             | 81   |
|                           | 1 1/4"               | 33,7           |                               |     |     |                |                |      |
| 32                        | 1 1/4"               | 38             | RUBL-32/46                    | 46  | 55  |                | 56             | 89   |
|                           | 1 1/2"               | 42,4           |                               |     |     |                |                |      |
| 40                        | 1 1/2"               | 44,5           | RUBL-40/52                    | 52  | 62  |                | 62             | 100  |
|                           | 2"                   | 48,3           |                               |     |     |                |                |      |
| 50                        | 2"                   | 57             | RUBL-50/64                    | 64  | 63  | 76             | 118            |      |
|                           | 2 1/2"               | 60,3           |                               |     |     |                |                |      |
| 65                        | 2 1/2"               | 76,1           | RUBL-65/82                    | 82  | 77  | 94             | 135            |      |
|                           | 3"                   | 88,9           |                               |     |     |                |                |      |
| 80                        | 3"                   | 88,9           | RUBL-80/94                    | 94  | 82  | 106            | 152            |      |
|                           | 4"                   | 108            |                               |     |     |                |                |      |
| 100                       | 4"                   | 114,3          | RUBL-100/120                  | 120 | 105 | 136            | 190            |      |
|                           | 5"                   | 133            |                               |     |     |                |                |      |
| 125                       | 5"                   | 133            | RUBL-125/148                  | 148 | 105 | 164            | 217            |      |
|                           | 6"                   | 139,7          |                               |     |     |                |                |      |
| 150                       | 6"                   | 159            | RUBL-150/176                  | 176 | 145 | 192            | 247            |      |
|                           | 8"                   | 168,3          |                               |     |     |                |                |      |
| 175                       | 8"                   | 193,7          | RUBL-175/202                  | 202 | 125 | 218            | 273            |      |
|                           | 10"                  | 216            |                               |     |     |                |                |      |
| 200                       | 10"                  | 216            | RUBL-200/228                  | 228 | 145 | 248            | 311            |      |
|                           | 12"                  | 219,1          |                               |     |     |                |                |      |
| 250                       | 12"                  | 267            | RUBL-250/282                  | 282 | 175 | 302            | 364            |      |
|                           | 14"                  | 273            |                               |     |     |                |                |      |
| 300                       | 14"                  | 318            | RUBL-300/332                  | 332 | 145 | 352            | 418            |      |
|                           | 16"                  | 323,9          |                               |     |     |                |                |      |
| 350                       | 16"                  | 355,6          | RUBL-350/378                  | 378 | 175 | 402            | 475            |      |
|                           | 18"                  | 368            |                               |     |     |                |                |      |
| 400                       | 18"                  | 406,4          | RUBL-400/428                  | 428 | 175 | 452            | 526            |      |
|                           | 20"                  | 419            |                               |     |     |                |                |      |
| 500                       | 20"                  | 508            | RUBL-500/530                  | 530 | 175 | 554            | 627            |      |
|                           | 22"                  | 521            |                               |     |     |                |                |      |
| 550                       | 22"                  | 558,8          | RUBL-550/570                  | 570 | 175 | 600            | 689            |      |
|                           | 24"                  | 568,8          |                               |     |     |                |                |      |
| 600                       | 24"                  | 609,6          | RUBL-600/622                  | 622 | 175 | 652            | 741            |      |
|                           | 26"                  | 619,6          |                               |     |     |                |                |      |
| 650                       | 26"                  | 660,4          | RUBL-650/680                  | 680 | 175 | 710            | 795            |      |
|                           | 28"                  | 670,4          |                               |     |     |                |                |      |
| 700                       | 28"                  | 711,2          | RUBL-700/730                  | 730 | 175 | 760            | 845            |      |
|                           | 30"                  | 721,2          |                               |     |     |                |                |      |
| 750                       | 30"                  | 762            | RUBL-750/785                  | 785 | 175 | 815            | 898            |      |
|                           | 32"                  | 772            |                               |     |     |                |                |      |

Rundstahlbügel sind mit Rohrunterlagen kombinierbar. Bügel und Rohrunterlagen können auch einzeln bezogen werden.  
 RUBL mit KUPK oder KUPL sind als Gleit- und Festpunkt-Befestigung einsetzbar.  
 Lieferbar: ohne Oberflächenbehandlung, verzinkt und Edelstahl.

U-Bolts be combined with Tube saddles. U-bolts and Tube saddles are also available in single pieces.  
 RUBL with KUPK or KUPL may be used as glide- or fixed point-fastening.  
 Available: without surface treatment, galvanized and stainless steel.



**Bestellzeichen:**

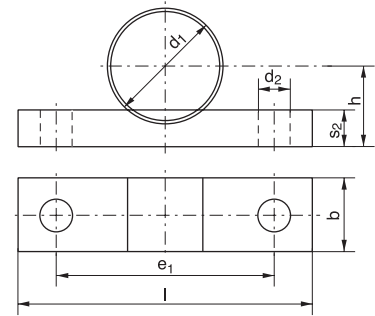
Polypropylen **KUPL**  
Polyamid 6 **KUNL**

Bei Bedarf Standardkurzzeichen KUPL in der Spalte „Bestellzeichen“ austauschen.

**Order codes:**

Polypropylene **KUPL**  
Polyamide 6 **KUNL**

Replace standard abbreviation KUPL in column "Order codes" as required.



| Nenngröße<br>Nominal size | für Rohr<br>for tube |                | Bestellzeichen<br>Order Codes | l   | b  | s <sub>2</sub> | h     | e <sub>1</sub> | d <sub>2</sub> |
|---------------------------|----------------------|----------------|-------------------------------|-----|----|----------------|-------|----------------|----------------|
|                           | NW                   | d <sub>1</sub> |                               |     |    |                |       |                |                |
| 15                        | 3/8"                 | 17,2           | KUPL-15/17,2                  | 60  | 25 | 10             | 13,5  | 34             |                |
|                           | 1/2"                 | 21,3           | KUPL-15/21,3                  |     |    |                | 15,5  |                |                |
| 20                        | 3/4"                 | 25             | KUPL-20/25                    | 75  |    |                | 17,5  | 40             |                |
|                           |                      | 26,9           | KUPL-20/26,9                  |     |    |                | 18,5  |                |                |
| 25                        | 1"                   | 30             | KUPL-25/30                    | 80  | 30 | 12             | 20    | 48             | 11             |
|                           |                      | 33,7           | KUPL-25/33,7                  |     |    |                | 22    |                |                |
| 32                        | 1 1/4"               | 38             | KUPL-32/38                    | 90  |    |                | 24    | 56             |                |
|                           |                      | 42,4           | KUPL-32/42,4                  |     |    |                | 26,2  |                |                |
| 40                        | 1 1/2"               | 44,5           | KUPL-40/44,5                  | 95  |    |                | 27,2  | 62             |                |
|                           |                      | 48,3           | KUPL-40/48,3                  |     |    |                | 29    |                |                |
| 50                        | 2"                   | 57             | KUPL-50/57                    | 110 | 35 | 15             | 33,5  | 76             |                |
|                           |                      | 60,3           | KUPL-50/60,3                  |     |    |                | 35,2  |                |                |
| 65                        | 2 1/2"               | 76,1           | KUPL-65/76,1                  | 135 |    |                | 43    | 94             | 14             |
|                           |                      | 88,9           | KUPL-80/88,9                  |     |    |                | 54,5  |                |                |
| 100                       | 4"                   | 108            | KUPL-100/108                  | 190 | 40 | 20             | 64    | 136            |                |
|                           |                      | 114,3          | KUPL-100/114,3                |     |    |                | 67    |                |                |
| 125                       | 5"                   | 133            | KUPL-125/133                  | 220 |    |                | 76,5  | 164            | 18             |
|                           |                      | 139,7          | KUPL-125/139,7                |     |    |                | 80    |                |                |
| 150                       | 6"                   | 159            | KUPL-150/159                  | 250 |    |                | 91,5  | 192            |                |
|                           |                      | 168,3          | KUPL-150/168,3                |     |    |                | 96    |                |                |
| 175                       |                      | 193,7          | KUPL-175/193,7                | 270 |    |                | 109   | 218            |                |
|                           |                      |                |                               |     |    |                |       |                |                |
| 200                       | 8"                   | 216            | KUPL-200/216                  | 315 | 50 | 25             | 120   | 248            |                |
|                           |                      | 219,1          | KUPL-200/219,1                |     |    |                | 121,5 |                |                |
| 250                       | 10"                  | 267            | KUPL-250/267                  | 370 |    |                | 145,5 | 302            | 22             |
|                           |                      | 273            | KUPL-250/273                  |     |    |                | 148,5 |                |                |
| 300                       | 12"                  | 318            | KUPL-300/318                  | 420 |    |                | 174   | 352            |                |
|                           |                      | 323,9          | KUPL-300/323,9                |     |    |                | 177   |                |                |
| 350                       | 14"                  | 355,6          | KUPL-350/355,6                | 480 | 60 | 30             | 193   | 402            |                |
|                           |                      | 368            | KUPL-350/368                  |     |    |                | 199   |                |                |
| 400                       | 16"                  | 406,4          | KUPL-400/406,4                | 540 |    |                | 218   | 452            | 26             |
|                           |                      | 419            | KUPL-400/419                  |     |    |                | 224,5 |                |                |
| 500                       | 20"                  | 508            | KUPL-500/508                  | 640 |    |                | 269   | 554            |                |
|                           |                      | 521            | KUPL-500/521                  |     |    |                | 276   |                |                |
| 550                       |                      | 558,8          | KUPL-550/558,8                | 700 |    |                | 300   | 600            |                |
|                           |                      |                |                               |     |    |                |       |                |                |
| 600                       |                      | 609,6          | KUPL-600/609,6                | 750 |    |                | 325   | 652            |                |
|                           |                      |                |                               |     |    |                |       |                |                |
| 650                       |                      | 660,4          | KUPL-650/660,4                | 810 | 70 | 40             | 350   | 710            | 33             |
|                           |                      |                |                               |     |    |                |       |                |                |
| 700                       |                      | 711,2          | KUPL-700/711,2                | 870 |    |                | 376   | 760            |                |
|                           |                      |                |                               |     |    |                |       |                |                |
| 750                       |                      | 762            | KUPL-750/762                  | 910 |    |                | 401   | 815            |                |

**Bestellzeichen:**

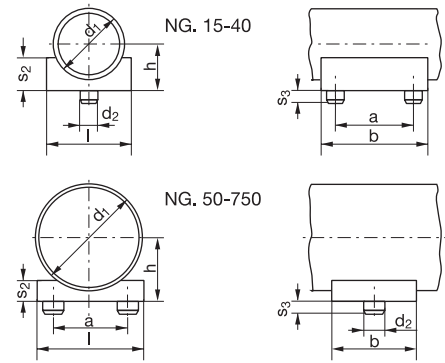
Polypropylen **KUPK**  
Polyamid 6 **KUNK**

Bei Bedarf Standardkurzzeichen KUPK in der Spalte „Bestellzeichen“ austauschen.

**Order codes:**

Polypropylene **KUPK**  
Polyamide 6 **KUNK**

Replace standard abbreviation KUPK in column "Order codes" as required.



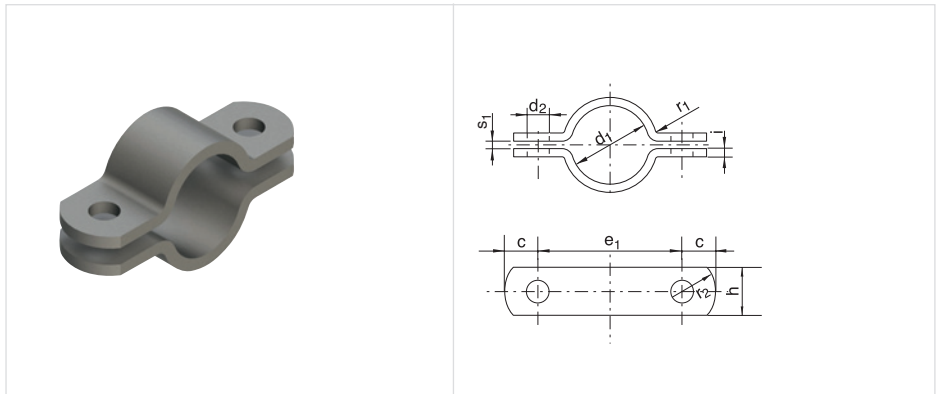
| Nenngröße<br>Nominal size | für Rohr<br>for tube |                | Bestellzeichen<br>Order Codes | l     | b  | s <sub>2</sub> | h      | a   | d <sub>2</sub> | s <sub>3</sub> |    |       |       |     |    |    |    |       |       |     |    |    |    |       |      |     |    |    |    |       |                |     |    |    |       |    |       |     |       |     |    |    |       |     |    |    |              |       |    |    |    |     |    |    |       |     |    |    |    |    |       |     |    |    |    |    |        |     |    |    |
|---------------------------|----------------------|----------------|-------------------------------|-------|----|----------------|--------|-----|----------------|----------------|----|-------|-------|-----|----|----|----|-------|-------|-----|----|----|----|-------|------|-----|----|----|----|-------|----------------|-----|----|----|-------|----|-------|-----|-------|-----|----|----|-------|-----|----|----|--------------|-------|----|----|----|-----|----|----|-------|-----|----|----|----|----|-------|-----|----|----|----|----|--------|-----|----|----|
|                           | NW                   | d <sub>1</sub> |                               |       |    |                |        |     |                |                |    |       |       |     |    |    |    |       |       |     |    |    |    |       |      |     |    |    |    |       |                |     |    |    |       |    |       |     |       |     |    |    |       |     |    |    |              |       |    |    |    |     |    |    |       |     |    |    |    |    |       |     |    |    |    |    |        |     |    |    |
| 15                        | 3/8"                 | 17,2           | KUPK-15/17,2                  | 24    | 35 | 8              | 13,6   | 25  | 8              | 5              |    |       |       |     |    |    |    |       |       |     |    |    |    |       |      |     |    |    |    |       |                |     |    |    |       |    |       |     |       |     |    |    |       |     |    |    |              |       |    |    |    |     |    |    |       |     |    |    |    |    |       |     |    |    |    |    |        |     |    |    |
|                           | 1/2"                 | 21,3           | KUPK-15/21,3                  |       |    |                | 15,65  |     |                |                |    |       |       |     |    |    |    |       |       |     |    |    |    |       |      |     |    |    |    |       |                |     |    |    |       |    |       |     |       |     |    |    |       |     |    |    |              |       |    |    |    |     |    |    |       |     |    |    |    |    |       |     |    |    |    |    |        |     |    |    |
| 20                        | 3/4"                 | 25             | KUPK-20/25                    |       |    |                | 38     |     |                |                | 50 | 10    | 17,5  | 40  | 15 | 6  |    |       |       |     |    |    |    |       |      |     |    |    |    |       |                |     |    |    |       |    |       |     |       |     |    |    |       |     |    |    |              |       |    |    |    |     |    |    |       |     |    |    |    |    |       |     |    |    |    |    |        |     |    |    |
|                           |                      | 26,9           | KUPK-20/26,9                  |       |    |                |        |     |                |                |    |       | 18,45 |     |    |    |    |       |       |     |    |    |    |       |      |     |    |    |    |       |                |     |    |    |       |    |       |     |       |     |    |    |       |     |    |    |              |       |    |    |    |     |    |    |       |     |    |    |    |    |       |     |    |    |    |    |        |     |    |    |
| 25                        | 1"                   | 30             | KUPK-25/30                    |       |    |                |        |     |                |                |    |       | 75    |     |    |    | 70 | 14    | 20    | 90  | 25 | 10 |    |       |      |     |    |    |    |       |                |     |    |    |       |    |       |     |       |     |    |    |       |     |    |    |              |       |    |    |    |     |    |    |       |     |    |    |    |    |       |     |    |    |    |    |        |     |    |    |
|                           |                      | 33,7           | KUPK-25/33,7                  |       |    |                |        |     |                |                |    |       |       |     |    |    |    |       | 21,85 |     |    |    |    |       |      |     |    |    |    |       |                |     |    |    |       |    |       |     |       |     |    |    |       |     |    |    |              |       |    |    |    |     |    |    |       |     |    |    |    |    |       |     |    |    |    |    |        |     |    |    |
| 32                        | 1 1/4"               | 38             | KUPK-32/38                    |       |    |                |        |     |                |                |    |       |       |     |    |    |    |       | 140   |     |    |    | 75 | 23    | 24   | 150 | 30 | 10 |    |       |                |     |    |    |       |    |       |     |       |     |    |    |       |     |    |    |              |       |    |    |    |     |    |    |       |     |    |    |    |    |       |     |    |    |    |    |        |     |    |    |
|                           |                      | 42,4           | KUPK-32/42,4                  |       |    |                |        |     |                |                |    |       |       |     |    |    |    |       |       |     |    |    |    |       | 26,2 |     |    |    |    |       |                |     |    |    |       |    |       |     |       |     |    |    |       |     |    |    |              |       |    |    |    |     |    |    |       |     |    |    |    |    |       |     |    |    |    |    |        |     |    |    |
| 40                        | 1 1/2"               | 44,5           | KUPK-40/44,5                  |       |    |                |        |     |                |                |    |       |       |     |    |    |    |       |       |     |    |    |    |       | 220  |     |    |    | 75 | 30    | 27,25          | 220 | 30 | 10 |       |    |       |     |       |     |    |    |       |     |    |    |              |       |    |    |    |     |    |    |       |     |    |    |    |    |       |     |    |    |    |    |        |     |    |    |
|                           |                      | 48,3           | KUPK-40/48,3                  |       |    |                |        |     |                |                |    |       |       |     |    |    |    |       |       |     |    |    |    |       |      |     |    |    |    |       | 29,15          |     |    |    |       |    |       |     |       |     |    |    |       |     |    |    |              |       |    |    |    |     |    |    |       |     |    |    |    |    |       |     |    |    |    |    |        |     |    |    |
| 50                        | 2"                   | 57             | KUPK-50/57                    |       |    |                |        |     |                |                |    |       |       |     |    |    |    |       |       |     |    |    |    |       |      |     |    |    |    |       | 300            |     |    |    | 38    | 38 | 33,5  | 220 | 30    | 10  |    |    |       |     |    |    |              |       |    |    |    |     |    |    |       |     |    |    |    |    |       |     |    |    |    |    |        |     |    |    |
|                           |                      | 60,3           | KUPK-50/60,3                  |       |    |                |        |     |                |                |    |       |       |     |    |    |    |       |       |     |    |    |    |       |      |     |    |    |    |       |                |     |    |    |       |    | 35,15 |     |       |     |    |    |       |     |    |    |              |       |    |    |    |     |    |    |       |     |    |    |    |    |       |     |    |    |    |    |        |     |    |    |
| 65                        | 2 1/2"               | 76,1           | KUPK-65/76,1                  |       |    |                |        |     |                |                |    |       |       |     |    |    |    |       |       |     |    |    |    |       |      |     |    |    |    |       |                |     |    |    |       |    | 300   |     |       |     | 38 | 38 | 43,05 | 220 | 30 | 10 |              |       |    |    |    |     |    |    |       |     |    |    |    |    |       |     |    |    |    |    |        |     |    |    |
|                           |                      | 80             | 3"                            |       |    |                |        |     |                |                |    |       |       |     |    |    |    |       |       |     |    |    |    |       |      |     |    |    |    |       |                |     |    |    |       |    |       |     |       |     |    |    | 88,9  |     |    |    | KUPK-80/88,9 | 52,45 |    |    |    |     |    |    |       |     |    |    |    |    |       |     |    |    |    |    |        |     |    |    |
| 100                       | 4"                   |                |                               |       |    |                |        |     |                |                |    |       |       |     |    |    |    |       |       |     |    |    |    |       |      |     |    |    |    |       |                |     |    |    |       |    |       |     |       |     |    |    | 108   |     |    |    | KUPK-100/108 | 300   | 38 | 38 | 62 | 220 | 30 | 10 |       |     |    |    |    |    |       |     |    |    |    |    |        |     |    |    |
|                           |                      | 114,3          | KUPK-100/114,3                |       |    |                |        |     |                |                |    |       |       |     |    |    |    |       |       |     |    |    |    |       |      |     |    |    |    |       |                |     |    |    |       |    |       |     |       |     |    |    | 65,15 |     |    |    |              |       |    |    |    |     |    |    |       |     |    |    |    |    |       |     |    |    |    |    |        |     |    |    |
| 125                       | 5"                   | 133            | KUPK-125/133                  |       |    |                |        |     |                |                |    |       |       |     |    |    |    |       |       |     |    |    |    |       |      |     |    |    |    |       |                |     |    |    |       |    |       |     |       |     |    |    | 300   |     |    |    | 38           |       |    |    | 38 |     |    |    | 74,5  | 220 | 30 | 10 |    |    |       |     |    |    |    |    |        |     |    |    |
|                           |                      | 139,7          | KUPK-125/139,7                |       |    |                |        |     |                |                |    |       |       |     |    |    |    |       |       |     |    |    |    |       |      |     |    |    |    |       |                |     |    |    |       |    |       |     |       |     |    |    |       |     |    |    |              |       |    |    |    |     |    |    | 77,85 |     |    |    |    |    |       |     |    |    |    |    |        |     |    |    |
| 150                       | 6"                   | 159            | KUPK-150/159                  |       |    |                |        |     |                |                |    |       |       |     |    |    |    |       |       |     |    |    |    |       |      |     |    |    |    |       |                |     |    |    |       |    |       |     |       |     |    |    |       |     |    |    |              |       |    |    |    |     |    |    | 300   |     |    |    | 38 | 38 | 87,5  | 220 | 30 | 10 |    |    |        |     |    |    |
|                           |                      | 168,3          | KUPK-150/168,3                |       |    |                |        |     |                |                |    |       |       |     |    |    |    |       |       |     |    |    |    |       |      |     |    |    |    |       |                |     |    |    |       |    |       |     |       |     |    |    |       |     |    |    |              |       |    |    |    |     |    |    |       |     |    |    |    |    | 92,15 |     |    |    |    |    |        |     |    |    |
| 175                       | 8"                   | 193,7          | KUPK-175/193,7                |       |    |                |        |     |                |                |    |       |       |     |    |    |    |       |       |     |    |    |    |       |      |     |    |    |    |       |                |     |    |    |       |    |       |     |       |     |    |    |       |     |    |    |              |       |    |    |    |     |    |    |       |     |    |    |    |    | 300   |     |    |    | 38 | 38 | 104,85 | 220 | 30 | 10 |
|                           |                      | 200            | 10"                           |       |    |                |        |     |                |                |    |       |       |     |    |    |    |       |       |     |    |    |    |       |      |     |    |    |    |       |                |     |    |    |       |    |       |     |       |     |    |    |       |     |    |    |              |       |    |    |    |     |    |    |       |     |    |    |    |    |       |     |    |    |    |    | 216    |     |    |    |
| 219,1                     | KUPK-200/219,1       |                |                               |       |    |                |        |     |                |                |    |       |       |     |    |    |    |       |       |     |    |    |    |       |      |     |    |    |    |       |                |     |    |    |       |    |       |     |       |     |    |    |       |     |    |    |              |       |    |    |    |     |    |    |       |     |    |    |    |    |       |     |    |    |    |    | 117,55 |     |    |    |
| 250                       | 12"                  | 267            | KUPK-250/267                  |       |    |                |        |     |                |                |    |       |       |     |    |    |    |       |       |     |    |    |    |       |      |     |    |    |    |       |                |     |    |    |       |    |       |     |       |     |    |    |       |     |    |    |              |       |    |    |    |     |    |    |       |     |    |    |    |    |       |     |    |    |    |    | 300    |     |    |    |
|                           |                      | 273            | KUPK-250/273                  | 144,5 |    |                |        |     |                |                |    |       |       |     |    |    |    |       |       |     |    |    |    |       |      |     |    |    |    |       |                |     |    |    |       |    |       |     |       |     |    |    |       |     |    |    |              |       |    |    |    |     |    |    |       |     |    |    |    |    |       |     |    |    |    |    |        |     |    |    |
| 300                       | 14"                  | 318            | KUPK-300/318                  | 300   | 38 | 38             |        | 167 | 220            | 30             |    |       |       |     |    |    |    |       |       |     |    |    |    |       |      |     |    |    |    |       |                |     |    |    |       |    |       |     |       |     |    |    |       |     |    |    |              |       |    |    |    |     |    |    |       |     |    |    |    |    |       |     |    |    |    |    |        |     |    |    |
|                           |                      | 323,9          | KUPK-300/323,9                |       |    |                | 169,95 |     |                |                |    |       |       |     |    |    |    |       |       |     |    |    |    |       |      |     |    |    |    |       |                |     |    |    |       |    |       |     |       |     |    |    |       |     |    |    |              |       |    |    |    |     |    |    |       |     |    |    |    |    |       |     |    |    |    |    |        |     |    |    |
| 350                       | 16"                  | 355,6          | KUPK-350/355,6                |       |    |                | 300    | 38  |                |                | 38 | 185,8 |       | 220 | 30 | 10 |    |       |       |     |    |    |    |       |      |     |    |    |    |       |                |     |    |    |       |    |       |     |       |     |    |    |       |     |    |    |              |       |    |    |    |     |    |    |       |     |    |    |    |    |       |     |    |    |    |    |        |     |    |    |
|                           |                      | 368            | KUPK-350/368                  |       |    |                |        |     |                |                |    | 192   |       |     |    |    |    |       |       |     |    |    |    |       |      |     |    |    |    |       |                |     |    |    |       |    |       |     |       |     |    |    |       |     |    |    |              |       |    |    |    |     |    |    |       |     |    |    |    |    |       |     |    |    |    |    |        |     |    |    |
| 400                       | 20"                  | 406,4          | KUPK-400/406,4                |       |    |                |        |     |                |                |    | 300   | 38    |     |    |    | 38 | 211,2 |       | 220 | 30 | 10 |    |       |      |     |    |    |    |       |                |     |    |    |       |    |       |     |       |     |    |    |       |     |    |    |              |       |    |    |    |     |    |    |       |     |    |    |    |    |       |     |    |    |    |    |        |     |    |    |
|                           |                      | 419            | KUPK-400/419                  |       |    |                |        |     |                |                |    |       |       |     |    |    |    | 217,5 |       |     |    |    |    |       |      |     |    |    |    |       |                |     |    |    |       |    |       |     |       |     |    |    |       |     |    |    |              |       |    |    |    |     |    |    |       |     |    |    |    |    |       |     |    |    |    |    |        |     |    |    |
| 500                       | 20"                  | 508            | KUPK-500/508                  |       |    |                |        |     |                |                |    |       |       |     |    |    |    | 300   | 38    |     |    |    | 38 | 262   |      | 220 | 30 | 10 |    |       |                |     |    |    |       |    |       |     |       |     |    |    |       |     |    |    |              |       |    |    |    |     |    |    |       |     |    |    |    |    |       |     |    |    |    |    |        |     |    |    |
|                           |                      | 521            | KUPK-500/521                  |       |    |                |        |     |                |                |    |       |       |     |    |    |    |       |       |     |    |    |    | 268,5 |      |     |    |    |    |       |                |     |    |    |       |    |       |     |       |     |    |    |       |     |    |    |              |       |    |    |    |     |    |    |       |     |    |    |    |    |       |     |    |    |    |    |        |     |    |    |
| 550                       | 20"                  | 558,8          | KUPK-550/558,8                |       |    |                |        |     |                |                |    |       |       |     |    |    |    |       |       |     |    |    |    | 300   | 38   |     |    |    | 38 | 287,4 |                | 220 | 30 | 10 |       |    |       |     |       |     |    |    |       |     |    |    |              |       |    |    |    |     |    |    |       |     |    |    |    |    |       |     |    |    |    |    |        |     |    |    |
|                           |                      | 600            | 20"                           |       |    |                |        |     |                |                |    |       |       |     |    |    |    |       |       |     |    |    |    |       |      |     |    |    |    | 609,6 | KUPK-600/609,6 |     |    |    | 312,8 |    |       |     |       |     |    |    |       |     |    |    |              |       |    |    |    |     |    |    |       |     |    |    |    |    |       |     |    |    |    |    |        |     |    |    |
| 650                       | 20"                  |                |                               |       |    |                |        |     |                |                |    |       |       |     |    |    |    |       |       |     |    |    |    |       |      |     |    |    |    | 660,4 | KUPK-650/660,4 |     |    |    | 300   | 38 |       | 38  | 338,2 | 220 |    |    |       |     |    |    |              |       |    |    |    |     |    |    |       |     |    |    |    |    |       |     |    |    |    |    |        |     |    |    |
|                           |                      | 700            | 20"                           |       |    |                |        |     |                |                |    |       |       |     |    |    |    |       |       |     |    |    |    |       |      |     |    |    |    | 711,2 | KUPK-700/711,2 |     |    |    |       |    | 363,6 |     |       |     |    |    |       |     |    |    |              |       |    |    |    |     |    |    |       |     |    |    |    |    |       |     |    |    |    |    |        |     |    |    |
| 750                       | 20"                  |                |                               |       |    |                |        |     |                |                |    |       |       |     |    |    |    |       |       |     |    |    |    |       |      |     |    |    |    | 762   | KUPK-750/762   |     |    |    |       |    | 389   |     |       |     |    |    |       |     |    |    |              |       |    |    |    |     |    |    |       |     |    |    |    |    |       |     |    |    |    |    |        |     |    |    |

**Bestellzeichen:**

Stahl **FRD-521A**  
 Stahl verzinkt **FRD-521AZn**  
 Edelstahl 1.4571 **FRD-521A/1.4571**

**Order codes:**

Steel **FRD-521A**  
 Steel zinc plated **FRD-521AZn**  
 Stainless steel 1.4571 **FRD-521A/1.4571**



| Nenngröße<br>Nominal size | Bestellzeichen<br>Order Codes | Für Rohr<br>Nennweite<br>For tube NB | Maße<br>Measurements |    |                |                |                |                |    |    | erforderl. Schrauben<br>mit Mutter<br>Matching screws<br>with nut |
|---------------------------|-------------------------------|--------------------------------------|----------------------|----|----------------|----------------|----------------|----------------|----|----|---|
|                           |                               |                                      | e <sub>1</sub>       | c  | d <sub>2</sub> | s <sub>1</sub> | r <sub>1</sub> | r <sub>2</sub> | h  | i  |   |
| d <sub>1</sub>            | <b>FRD</b>                    |                                      |                      |    |                |                |                |                |    |    |   |
| 20                        | FRD-20 A                      |                                      | 57                   |    |                |                |                |                |    |    |   |
| 22                        | FRD-22 A                      | 15                                   | 59                   |    |                |                |                |                |    |    |   |
| 25                        | FRD-25 A                      |                                      | 62                   |    |                |                |                |                |    |    |   |
| 27                        | FRD-27 A                      | 20                                   | 66                   |    |                |                |                |                |    |    |   |
| 30                        | FRD-30 A                      |                                      | 68                   |    |                |                |                |                |    |    |   |
| 34                        | FRD-34 A                      | 25                                   | 72                   | 15 | 11,5           | 7              | 4              | 18             | 30 | 5  | M 10 x 30   |
| 38                        | FRD-38 A                      |                                      | 76                   |    |                |                |                |                |    |    |   |
| 43                        | FRD-43 A                      | 32                                   | 82                   |    |                |                |                |                |    |    |   |
| 45                        | FRD-45 A                      |                                      | 84                   |    |                |                |                |                |    |    |   |
| 49                        | FRD-49 A                      | 40                                   | 88                   |    |                |                |                |                |    |    |   |
| 57                        | FRD-57 A                      |                                      | 104                  |    |                |                |                |                |    |    |   |
| 61                        | FRD-61 A                      | 50                                   | 108                  |    |                |                |                |                |    |    |   |
| 77                        | FRD-77 A                      | 65                                   | 122                  | 18 | 14             | 9              | 6              | 24             | 40 | 6  | M 12 x 35   |
| 89                        | FRD-89 A                      | 80                                   | 136                  |    |                |                |                |                |    |    |   |
| 108                       | FRD-108 A                     |                                      | 172                  |    |                |                |                |                |    |    |   |
| 115                       | FRD-115 A                     | 100                                  | 178                  |    |                |                |                |                |    |    |   |
| 133                       | FRD-133 A                     |                                      | 196                  |    |                |                |                |                |    |    |   |
| 140                       | FRD-140 A                     | 125                                  | 204                  |    |                |                |                |                |    |    |   |
| 159                       | FRD-159 A                     |                                      | 222                  |    |                |                |                |                |    |    |   |
| 169                       | FRD-169 A                     | 150                                  | 232                  | 24 | 18             | 11             | 6              | 30             | 50 | 8  | M 16 x 45   |
| 191                       | FRD-191 A                     |                                      | 254                  |    |                |                |                |                |    |    |   |
| 194                       | FRD-194 A                     | 175                                  | 258                  |    |                |                |                |                |    |    |   |
| 216                       | FRD-216 A                     |                                      | 280                  |    |                |                |                |                |    |    |   |
| 220                       | FRD-220 A                     | 200                                  | 284                  |    |                |                |                |                |    |    |   |
| 267                       | FRD-267 A                     |                                      | 342                  |    |                |                |                |                |    |    |   |
| 273                       | FRD-273 A                     | 250                                  | 348                  |    |                |                |                |                |    |    |   |
| 318                       | FRD-318 A                     |                                      | 392                  |    |                |                |                |                |    |    |   |
| 324                       | FRD-324 A                     | 300                                  | 398                  | 30 | 23             | 14             | 8              | 36             | 60 | 8  | M 20 x 50   |
| 356                       | FRD-356 A                     |                                      | 432                  |    |                |                |                |                |    |    |   |
| 368                       | FRD-368 A                     | 350                                  | 444                  |    |                |                |                |                |    |    |   |
| 407                       | FRD-407 A                     |                                      | 498                  |    |                |                |                |                |    |    |   |
| 419                       | FRD-419 A                     | 400                                  | 510                  |    |                |                |                |                |    |    |   |
| 508                       | FRD-508 A                     |                                      | 600                  | 36 | 27             | 18             | 8              | 42             | 70 | 10 | M 24 x 60   |
| 521                       | FRD-521 A                     | 500                                  | 614                  |    |                |                |                |                |    |    |   |

Lieferbar: ohne Oberflächenbehandlung, verzinkt und Edelstahl.  
 Available: without surface treatment, galvanized and stainless steel.



# Bezeichnungssystem

Flexible Montage, informative Kennzeichnung,  
variabler Anwendungsbereich

## Labeling system

Flexible assembly, informative symbols,  
variable areas of application

### Das System

Das RSB-Bezeichnungssystem besteht aus Schilderhalterungen, an welchen die Bezeichnungsschilder durch Aufklipsen der Schutzabdeckung befestigt werden.

### Einsatzbereich

Die Vielfalt der Befestigungsmöglichkeiten, von der einfachen Schraubmontage über Spannbänder, bis zur speziellen Halterung für isolierte Rohre, ermöglicht alle in der Praxis vorkommenden Bezeichnungsarten:

- Gebäudeinstallation mit Gas-, Wasser-, Elektro- und Heizungsanlagen
- industrielle Installation in der Schiffs-, Flug- und Bergwerktechnik, sowie im Hydraulik- und Schaltanlagenbereich

### Haltbarkeit

Durch die Schutzwirkung der Abdeckkappe sind die Informationen auch noch nach Jahren lesbar. Sie sind leicht zu reinigen oder auszuwechseln und bieten einen optimalen Schutz vor Umwelteinflüssen.

### Werbung

Das RSB-Bezeichnungssystem ist die Visitenkarte des Unternehmens und werbewirksame Präsentation des ausführenden Betriebes.

### The system

The RSB-Labeling System consists of plates support and cover, into which the engraved plate of solid or double layer material is inserted.

### Areas of application

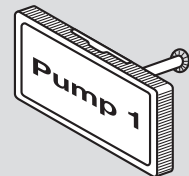
The versatility of fixing possibilities, from the simplest screw assembly via straps to special supports for insulated tubes, enables every in practice occurring type of labelling:

- Building systems with gas, water, electro and heating installations
- industrial installations in the naval, aero and mining technology, as well as in the hydraulic and switchgear field

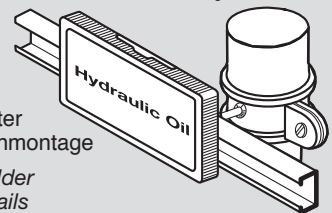
### Stability

The protective effect of the cover ensures that the data is still legible, even after years. It can easily be cleaned or changed and offers optimal protection against environmental influences.

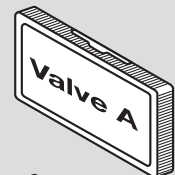
Schweißhalter  
Welding holder



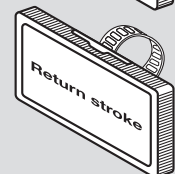
Universalhalter  
Tragschienenmontage  
Universal holder  
support on rails



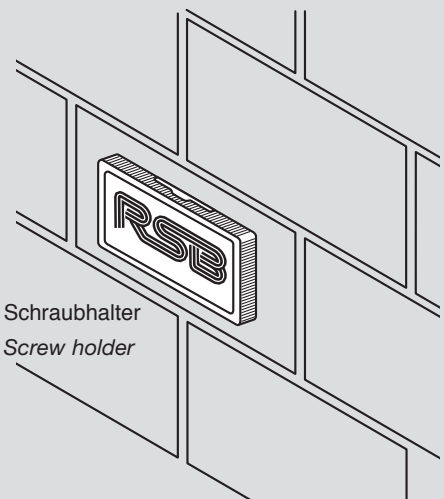
Universalhalter  
Universal holder

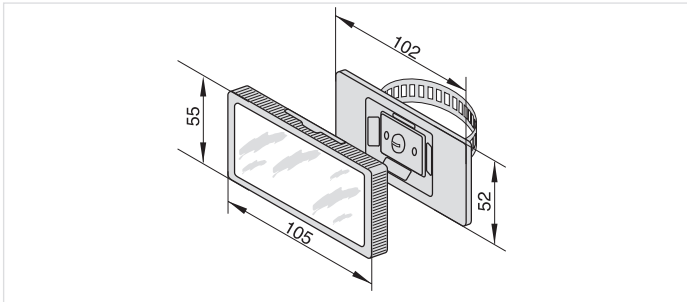


Universalhalter  
mit Spannband  
Universal holder  
with strap

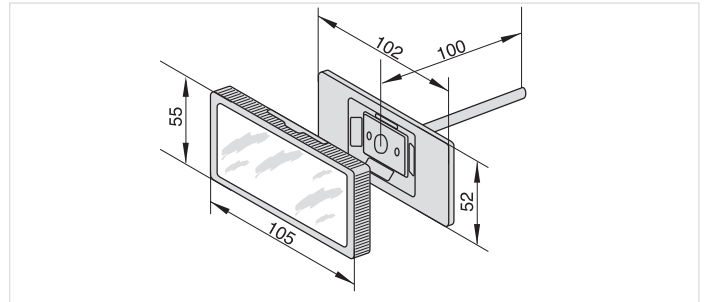


Schraubhalter  
Screw holder

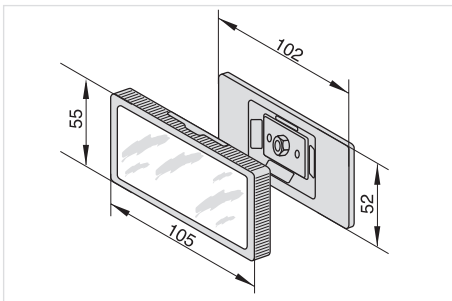




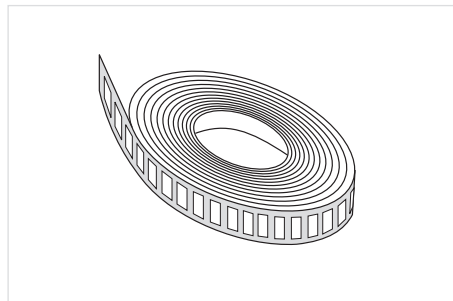
**Universalhalter / Universal holder**  
 Komplet mit Kunststoffabdeckung und verzinktem Spannband.  
 Passend für Rohre bis 2 1/2".  
 Complete with plastic cover and galvanized steel strap.  
 For tubes up to 2 1/2".  
 Bestellzeichen / Order code: **UNH**  
 Verpackung 25 Stück / Packs of 25



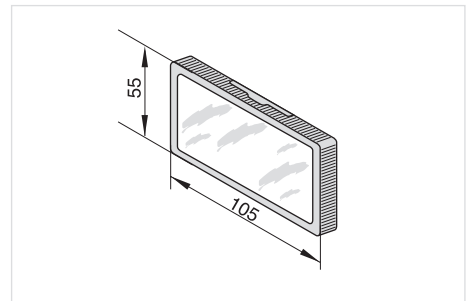
**Schweißhalter / Welding holder**  
 Komplet mit Kunststoffabdeckung und Anschweißstift 100 mm lang.  
 Complete with plastic cover and 100 mm welding pin.  
 Bestellzeichen / Order code: **SWH**  
 Verpackung 25 Stück / Packs of 25



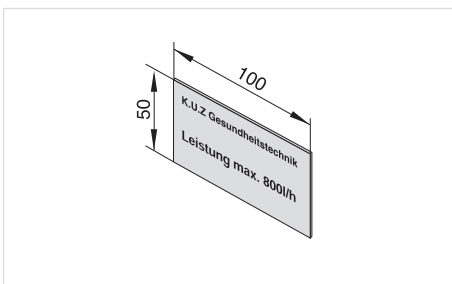
**Schraubhalter / Screw holder**  
 Komplet mit Kunststoffabdeckung, angenieteter Mutter M 8 und zwei zusätzlichen Schraublöchern Ø 4 mm.  
 Complete with plastic cover, M 8 nut and two additional screw holes 4 mm in diameter.  
 Bestellzeichen / Order code: **SRH**  
 Verpackung 25 Stück / Packs of 25



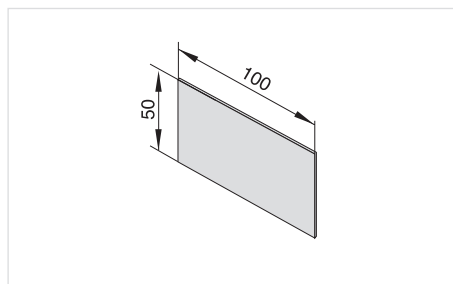
**Spannband / Strap**  
 Passend für Universalhalter.  
 Einsatz für Rohre > 2 1/2".  
 Suitable for the universal holder.  
 Use with tubes > 2 1/2".  
 Bestellzeichen / Order code:  
 Stahl verzinkt / Galvanized steel: **SPRZn**  
 Edelstahl / Stainless steel 1.4571: **SPR/1.4571**  
 Verpackung 1 Rolle á 5 m / Packed in 5 m rolls



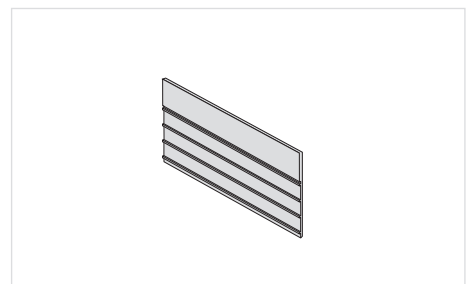
**Kunststoffabdeckung / Plastic cover**  
 Glasklar, passend zu allen Haltertypen.  
 Transparent, suitable for all holder types.  
 Bestellzeichen / Order code: **KAD**  
 Verpackung 50 Stück / Packs of 50



**Schild graviert / Engraved plate**  
 Zweischicht-Kunststoff, Schrift weiß, graviert nach Kundenwunsch.  
 Double-layer plastic, white lettering, engraved to order.  
 Bestellzeichen-Farben / Order codes-colours:  
**SGR-rot/red**  
**SGR-blau/blue**  
**SGR-grün/green**  
**SGR-gelb/yellow**  
 Verpackung 25 Stück / Packs of 25



**Schild glatt / Smooth plate**  
 Glatte Oberfläche zum Aufkleben von Prägebändern.  
 Smooth surface for the adhesion of stamped strips.  
 Bestellzeichen-Farben / Order codes-colours:  
**SGL-rot/red**  
**SGL-blau/blue**  
**SGL-grün/green**  
**SGL-gelb/yellow**  
 Verpackung 25 Stück / Packs of 25



**Leerschild mit Nuten / Empty grooved plate**  
 Mit Nuten zum Einschieben von Prägebändern 9,5 mm.  
 With grooves for inserting stamped strips 9,5 mm.  
 Bestellzeichen-Farben / Order codes-colours:  
**SNU-rot/red**  
**SNU-blau/blue**  
**SNU-grün/green**  
**SNU-gelb/yellow**  
 Verpackung 25 Stück / Packs of 25

Metalteile auch in Edelstahl lieferbar.  
 All metal parts available in stainless steel.







## WIR ÜBER UNS

## WE ABOUT US



### Wir ...

... sind ein mittelständisches Unternehmen der Feinwerktechnik, Kunststoffverarbeitung und Beleuchtungstechnik.

... stanzen, biegen, schweißen auf modernsten Maschinen. Unser Know-how in der spanlosen Fertigung macht uns zu einem leistungsfähigen Hersteller in der Blechverarbeitung. Die spanabhebende Fertigung gibt uns die Möglichkeit, spezielle Kundenwünsche schnell zu realisieren. Flexibilität ist die Stärke unserer Kunststoffverarbeitung.

... vereinen drei Produktbereiche in unserem Haus:

- **RSB** -Rohrschellen
- **TECHMALUX**®-Lichttechnik
- **rsb** -Dentaltechnik

### We ...

... operate a medium-sized business in the field of precision engineering, plastics processing and lighting engineering.

... stamp, bend, weld on state-of-the-art-machines. Our know-how in the field of chipless production makes us an efficient manufacturer in sheet metal processing. Our cutting shaping equipment allows us to realise our customers' wishes without delay. Our plastics processing's strength lies in its flexibility.

... combine three product ranges under one roof:

- **RSB** -Tube Clamps
- **TECHMALUX**®-Lighting Technology
- **rsb** -Dental Technology



GmbH

## SO ERREICHEN SIE UNS

## THAT'S HOW TO GET TO US



*Oberndorf is situated in the Neckartal, a valley conveniently situated between the Black Forest and the Swabian mountains and has an own junction to the A 81, the federal motorway between Stuttgart and the Western part of the Lake Constance region. Oberndorf is situated between cities of Rottweil and Horb.*

*The railway system is connected to all major cities in the surrounding region well as to Switzerland and Italy.*

*Oberndorf liegt im Neckartal, zwischen Schwarzwald und Schwäbischer Alb, verkehrsgünstig an der BAB Stuttgart – Westlicher Bodensee (A 81) mit eigener Anschlussstelle und an der B 14 zwischen Rottweil und Horb.*

*Es bestehen Bahnverbindungen zu allen größeren Städten der Umgebung, sowie in die Schweiz und Italien.*

---

**WWW.FKB-GMBH.COM**



**Feinwerktechnik  
Kunststoffverarbeitung  
Beleuchtungstechnik**

Wehrstrasse 15/27  
D-78727 Oberndorf  
[www.fkb-gmbh.com](http://www.fkb-gmbh.com)

Tel. +49 (0) 74 23/92 98-0  
Fax +49 (0) 74 23/92 98-55  
[fkf@fkf-gmbh.com](mailto:fkf@fkf-gmbh.com)