

přehled sortimentu

# tvárovky ocelové



Na požádání Vám dodáme  
kompletní katalogové listy.

**MANVER s.r.o.**

Hellichova 1096  
289 11 Pečky

telefon +420 777 655 803  
+420 777 655 804

tel.fax. 321 674 588

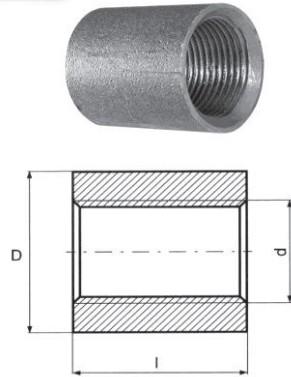
e-mail [info@manver.cz](mailto:info@manver.cz)

**[www.manver.cz](http://www.manver.cz)**

EN 10 241

GB - Socket welding

CZ - Varný nátrubek

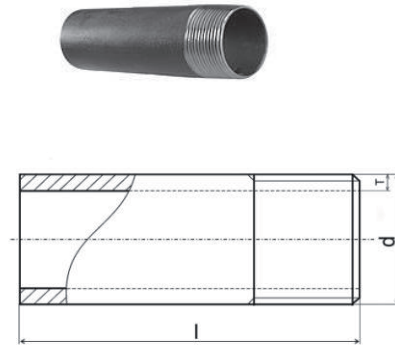


Code	Size (in)	d (mm)	D (mm)	l (mm)	Pack (pcs)
VN14	1/4	6	15,00	17	1000
VN38	3/8	8	18,50	25	800
VN12	1/2	10	21,30	26	450
VN34	3/4	15	26,60	34	250
VN1	1	20	31,80	36	200
VN54	1 1/4	25	39,50	43	110
VN64	1 1/2	32	48,30	48	80
VN2	2	40	54,50	48	48
VN25	2 1/2	50	66,20	56	44
VN3	3	65	82,00	65	40
VN4	4	80	95,00	71	16

EN 10 241

GB - Lug welding

CZ - Varný návarek

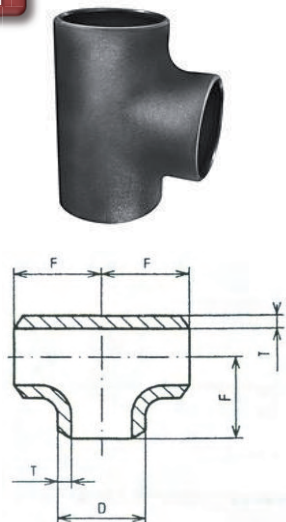


Code	Size (in/mm)	l (mm)	d (mm)	T (mm)	Pack (pcs)
VNA3810	3/8x100	100	16,7	2,3	340
VNA1210	1/2x100	100	21,0	2,6	270
VNA1215	1/2x150	150	21,0	2,6	180
VNA1220	1/2x200	200	21,0	2,6	130
VNA3410	3/4x100	100	26,5	2,6	160
VNA3415	3/4x150	150	26,5	2,6	100
VNA3420	3/4x200	200	26,5	2,6	80
VNA110	1x100	100	33,8	3,2	125
VNA115	1x150	150	33,8	3,2	80
VNA120	1x200	200	33,8	3,2	60
VNA5410	1 1/4x100	100	42,0	3,2	75
VNA5415	1 1/4x150	150	42,0	3,2	55
VNA5420	1 1/4x200	200	42,0	3,2	45
VNA6410	1 1/2x100	100	47,9	3,2	60
VNA6415	1 1/2x150	150	47,9	3,2	40
VNA6420	1 1/2x200	200	47,9	3,2	30
VNA210	2x100	100	59,7	3,6	36
VNA215	2x150	150	59,7	3,6	24
VNA210	2x200	200	59,7	3,6	20
VNA2510	2 1/2x100	100	75,3	3,6	48
VNA2515	2 1/2x150	150	75,3	3,6	24
VNA2520	2 1/2x200	200	75,3	3,6	24
VNA310	3x100	100	88,0	4,0	30
VNA315	3x150	150	88,0	4,0	20
VNA320	3x200	200	88,0	4,0	15
VNA410	4x100	100	113,1	4,5	20
VNA415	4x150	150	113,1	4,5	12
VNA420	4x200	200	113,1	4,5	8

EN 10 253-1

GB - Tee welding

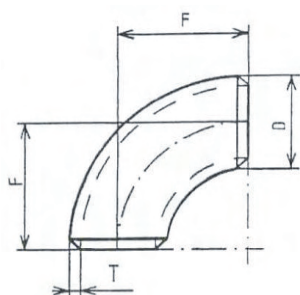
CZ - Varný T- kus



Code	Size (mm)	DN	D (mm)	T (mm)	F (mm)	Pack (pcs)
VT213	21,3x2,0	15	21,3	2,0	25,0	1
VT269	26,9x2,3	20	26,9	2,3	29,0	1
VT337	33,7x2,6	25	33,7	2,6	38,0	1
VT42	42,4x2,6	32	42,4	2,6	48,0	1
VT483	48,3x2,6	40	48,3	2,6	57,0	1
VT57	57,0x2,9	50	57,0	2,9	60,0	1
VT603	60,3x2,9	50	60,3	2,9	64,0	1
VT76	76,1x2,9	65	76,1	2,9	76,0	1
VT889	88,9x3,2	80	88,9	3,2	86,0	1
VT108	108,0x3,6	100	108,0	3,6	100,0	1
VT114	114,3x3,6	100	114,3	3,6	105,0	1
VT133	133,0x4,0	125	133,0	4,0	120,0	1
VT139	139,7x4,0	125	139,7	4,0	124,0	1
VT159	159,0x4,0	150	159,0	4,5	137,0	1

EN 10 253-1

GB - Elbow welding by hot process 90°, 3D  
 CZ - Koleno varné vyráběné za tepla 90°, 3D

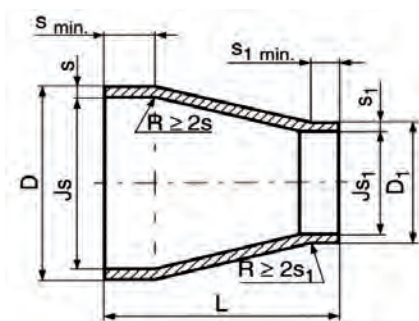


R ~ 1,5 DN

Code	Size (mm)	D (mm)	T (mm)	F (mm)	Pack (pcs)
VKT213	21,3	21,3	2,0	29,0	600
VKT269	26,9	26,9	2,3	29,0	400
VKT318	31,8	31,8	2,6	35,0	250
VKT337	33,7	33,7	2,6	38,0	230
VKT38	38,0	38,0	2,6	45,0	130
VKT42	42,0	42,4	2,6	48,0	105
VKT445	44,5	44,5	2,6	51,0	90
VKT483	48,3	48,3	2,6	57,0	70
VKT51	51,0	51,0	2,6	68,5	60
VKT57	57,0	57,0	2,9	72,0	35
VKT603	60,3	60,3	2,9	76,0	25
VKT70	70,0	70,0	2,9	92,0	25
VKT76	76,0	76,1	2,9	95,0	20
VKT889	88,9	88,9	3,2	114,0	12
VKT1016	101,6	101,6	3,6	133,0	12
VKT108	108,0	108,0	3,6	142,5	12
VKT114	114,3	114,3	3,6	152,0	12
VKT133	133,0	133,0	4,0	181,0	8
VKT139	139,7	139,7	4,0	190,0	6
VKT159	159,0	159,0	4,5	216,0	5
VKT219	219,1	219,1	6,3	305,0	1

EN 10 253-1

GB - Reducer welding  
 CZ - Varná redukce koncentrická



Code	DN Size (mm)	D x s / D1 x s1 (mm)	Pack (pcs)
VR1510	15x10	21,3x2,0 / 17,2x1,8	1
VR2015	20x15	26,9x2,3 / 21,3x2,0	1
VR2515	25x15	33,7x2,6 / 21,3x2,0	1
VR2520	25x20	33,7x2,6 / 26,9x2,3	1
VR3215	32x15	42,4x2,6 / 21,3x2,0	1
VR3220	32x20	42,4x2,6 / 26,9x2,3	1
VR3225	32x25	42,4x2,6 / 33,7x2,6	1
VR4015	40x15	48,3x2,6 / 21,3x2,0	1
VR4020	40x20	48,3x2,6 / 26,9x2,3	1
VR4025	40x25	48,3x2,6 / 33,7x2,6	1
VR4032	40x32	48,3x2,6 / 42,4x2,6	1
VR5020	50x20	57x2,6 / 26,9x2,3	1
VR5020X	50x20	60,3x2,9 / 26,9x2,3	1
VR5025	50x25	57,0x2,9 / 33,7x2,6	1
VR5025X	50x25	60,3x2,9 / 33,7x2,6	1
VR5032	50x32	57x2,9 / 42,4x2,6	1
VR5032X	50x32	60,3x2,9 / 42,4x2,6	1
VR5040	50x40	57x2,9 / 48,3x2,6	1
VR5040X	50x40	60,3x2,9 / 48,3x2,6	1
VR6525	65x25	76,1x2,9 / 33,7x2,6	1
VR6532	65x32	76,1x2,9 / 42,4x2,6	1
VR6540	65x40	76,1x2,9 / 48,3x2,6	1
VR6550	65x50	76,1x2,9 / 57x2,9	1
VR6550X	65x50	76,1x2,9 / 60,3x2,9	1
VR8032	80x32	88,9x3,2 / 42,4x2,6	1
VR8040	80x40	88,9x3,2 / 48,3x2,6	1
VR8050	80x50	88,9x3,2 / 57x2,9	1
VR8050X	80x50	88,9x3,2 / 60,3x2,9	1
VR8065	80x65	88,9x3,2 / 76,1x2,9	1
VR10050	100x50	108x3,6 / 57x2,9	1
VR10050X	100x50	108x3,6 / 60,3x2,9	1
VR10050XX	100x50	114,3x3,6 / 57,0x2,6	1
VR10050XXX	100x50	114,3x3,6 / 60,3x2,9	1
VR10065	100x65	108x3,6 / 76,1x2,9	1
VR10065X	100x65	114x3,6 / 76,1x2,9	1
VR10080	100x80	108x3,6 / 88,9x3,2	1
VR10080X	100x80	114,3x3,6 / 88,9x3,2	1
VR100100	100x100	114,3x3,6 / 108x3,6	1
VR12565	125x65	133x4,0 / 76,1x2,9	1

Code	DN Size (mm)	D x s / D1 x s1 (mm)	Pack (pcs)
VR12565X	125x65	139,7x4,0 / 76,1x2,9	1
VR12580	125x80	133x4,0 / 88,9x3,2	1
VR12580XX	125x80	139,7x4,0 / 88,9x3,2	1
VR125100	125x100	133x4,0 / 108x3,6	1
VR125100X	125x100	133x4,0 / 114,3x3,6	1
VR125100XX	125x100	139,7x4,0 / 108x3,6	1
VR125100XXX	125x100	139,7x4,0 / 114,3x3,6	1
VR125125	125x125	139,7x4,0 / 133x4,0	1
VR15065	150x65	159x4,5 / 76,1x2,9	1
VR15080	150x80	159x4,5 / 88,9x3,2	1
VR15080X	150x80	168,3x4,5 / 88,9x3,2	1
VR150100	150x100	159x4,5 / 108x3,6	1
VR150100X	150x100	159x4,5 / 114,3x3,6	1
VR150100XX	150x100	168,3x4,5 / 108x3,6	1
VR150100XXX	150x100	168,3x4,5 / 114,3x3,6	1
VR150125	150x125	159x4,5 / 133x4,5	1
VR150125X	150x125	159x4,5 / 139,7x4,0	1
VR150125XX	150x125	168,3x4,5 / 133x4,0	1
VR150125XXX	150x125	168,3x4,5 / 139x4,0	1
VR150150	150x150	168,3x4,5 / 159x4,5	1
VR200100	200x100	219,1x6,3 / 108x3,6	1
VR200100X	200x100	219,1x6,3 / 114x3,6	1
VR200125	200x125	219,1x6,3 / 133x4,0	1
VR200125X	200x125	219,1x6,3 / 139,7x4,0	1
VR200150	200x150	219,1x6,3 / 159x4,5	1
VR200150X	200x150	219,1x6,3 / 168,3x4,5	1
VR250100	250x100	273x6,3 / 114,3x3,6	1
VR250125	250x125	273x6,3 / 133x4,0	1
VR250125X	250x125	273x6,3 / 139,7x4,0	1
VR250150	250x150	273x6,3 / 159x4,5	1
VR250150X	250x150	273x6,3 / 168x4,5	1
VR250200	250x200	273x6,3 / 219,1x6,3	1
VR300150	300x150	323,9x7,1 / 168,3x4,5	1
VR300200	300x200	323,9x7,1 / 219,1x6,3	1
VR300250	300x250	323,9x7,1 / 273,1x6,3	1
VR350250	350x250	377x6,3 / 273x6,3	1



## OCELOVÉ TVAROVKY NAVAŘOVACÍ

- **Vyrobeno podle normy:**
  - Oblouky, přechody, T-kusy: EN 10253-1
  - Nátrubky, návarky: EN 10241
- **Materiál:**
  - Ocel S235
- **Velikost připojení:**
  - Oblouky, přechody, T-kusy: DN 15 až DN 250
  - Nátrubky, návarky: ¼" až 4"
- **Typ spoje:**
  - Oblouky, přechody, T-kusy : pro přivaření tupým svarem
  - Nátrubky, návarky: pro přivaření tupým svarem v kombinaci se závitem
- **Povrchová úprava:**
  - Dodávají se v černém stavu opatřené tenkou vrstvou konzervačního oleje.
- **Použití ve stavbě:**
  - Tvarovky se používají pro přepravu tekutin a plynů o dovoleném tlaku a teplotě (užitková voda, tlakový vzduch, zemní plyn, propan, butan, směs propan-butan, neabrazivní a neagresivní tekutiny).
- **Pracovní parametry:**
  - Maximální provozní tlak 2,0 Mpa při teplotě od -20°C do + 120°C
- **Certifikát:**
  - Trubkové navařovací oblouky a hluboce klenutá dna: B – 30 – 00322 – 06
  - Trubkové přechody koncentrické: B – 30 – 00862 – 08
  - T-kusy se stejnými hrdly: B – 30 – 00059 – 07
  - Nátrubky: B – 30 – 00322 – 06



## BUT-WELDING PIPE FITTINGS

- **Produced according of norm:**
  - Elbows, reduction, Tees :EN 10253-1
  - Sockets, lugs : EN 10241
- **Material:**
  - Carbon steel S235
- **Connection size:**
  - Elbows, reduction, Tees : DN 15 to DN 250
  - Sockets, lugs : from ¼" to 4"
- **Connection type :**
  - Elbows, reduction, Tees : for but-welding
  - Sockets, lugs : for but-welding in combination with thread
- **Surface treatment:**
  - Are supplying in black way with slim coat of conservative oil.
- **Usage for building:**
  - Fittings are using for delivery of liquids and gases about allowed pressure and temperature (useable water, compressed air, natural gas, propane, butane, mixture bottled gas, nonabrasive and nonaggressive liquids).
- **Working parameters:**
  - Maximal working pressure 6,3 Mpa at temperature from -20°C to + 120°C
- **Certificate:**
  - Welding pipe elbows and deeply arched caps: B – 30 – 00322 – 06
  - Welding pipe concentric reduce : B – 30 – 00862 – 08
  - Tees with same sockets: B – 30 – 00059 – 07
  - Sockets : B – 30 – 00322 – 06