

Bestellzeichen

für Schellenhälften:

Polypropylen **RCPR**
innen glatt **RCPG^{1) 2)}**

Polyamid 6 **RCNR**
innen glatt **RCNG^{1) 2)}**

Vollgummi **RCVR**
Aluminium **RCAR**

Bei Bedarf Standardkurzzeichen
RCPR in der Spalte
„Schellenhälften“ austauschen.

Order codes

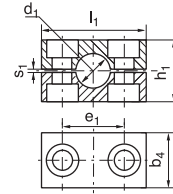
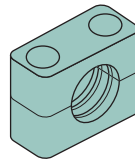
for clamp-halves:

Polypropylene **RCPR**
inside smooth **RCPG^{1) 2)}**

Polyamide 6 **RCNR**
inside smooth **RCNG^{1) 2)}**

Rubber **RCVR**
Aluminium **RCAR**

Replace standard abbreviation
RCPR in column "clamp-halves"
as required.



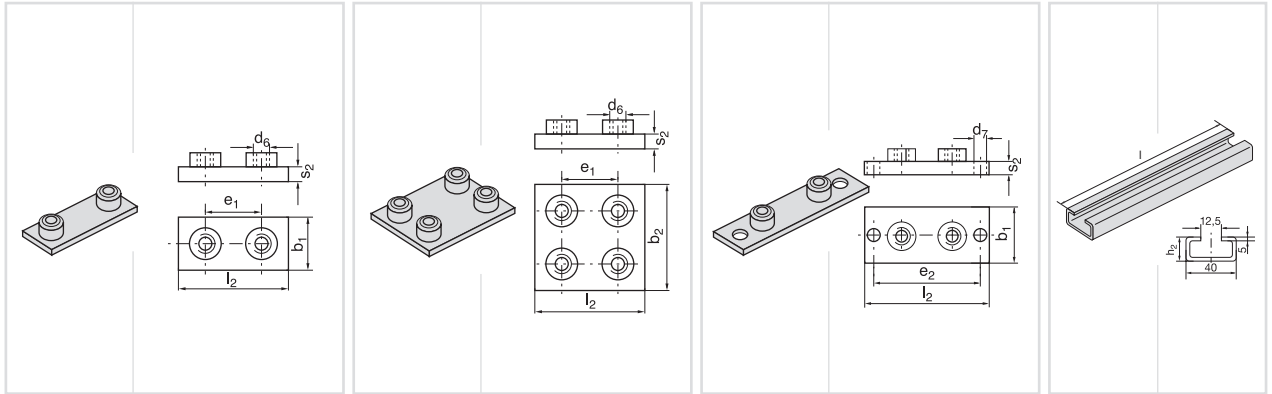
Schellengröße Clamp size	Rohr-AD mm O.D. mm	Rohr-NW Tube NB	Rohr-AD Zoll Inch O.D.	1 Stück 2 Schellenhälften 1 part 2 clamp-halves	2 Schellenhälften 2 clamp-halves				
				RCPR	RCPR-...				
	d ₁				l ₁	h ₁	e ₁	s ₁	b ₁
1	6	G 1/8	5/16	RCPR-106 RCPR-108 RCPR-110 RCPR-112 RCPR-112,7 RCPR-113,5 RCPR-114 RCPR-115 RCPR-116 RCPR-117,2 RCPR-118	56	32	33	2	30
	8								
	10								
	12								
	12,7	G 1/4	1/2						
	13,5								
	14								
	15								
16	G 3/8	5/8							
17,2									
18									
2	19	G 1/2	3/4	RCPR-219 RCPR-220 RCPR-221,3 RCPR-222 RCPR-223 RCPR-225 RCPR-226,9 RCPR-228 RCPR-230	71	48	45	2	30
	20								
	21,3								
	22								
	23	G 3/4	1						
	25								
	26,9								
	28								
30									
3	30	G 1	1 1/4	RCPR-330 RCPR-332 RCPR-333,7 RCPR-335 RCPR-338 RCPR-340 RCPR-342	86	60	60	2	30
	32								
	33,7								
	35								
	38	G 1 1/4	1 1/2						
	40								
	42								
4	38	G 1 1/4	1 1/2	RCPR-438 RCPR-440 RCPR-442 RCPR-445 RCPR-448,3 RCPR-450 RCPR-451 RCPR-452 RCPR-455 RCPR-457 RCPR-460,3 RCPR-463 RCPR-465 RCPR-470	117	90	90	3	45
	40								
	42								
	45								
	48,3	G 2	2 1/4						
	50								
	51								
	52								
	55	2 1/2							
	57								
	60,3								
	63								
65									
70									
5	70	G 2 1/2	3	RCPR-570 RCPR-573 RCPR-575 RCPR-576,1 RCPR-580 RCPR-582,5 RCPR-588,9 RCPR-590	154	120	122	5	60
	73								
	75								
	76,1								
	80	G 3	3 1/4						
	82,5								
	88,9								
	90								
6	90	G 3 1/2	4	RCPR-690 RCPR-697 RCPR-6100 RCPR-6101,6 RCPR-6108 RCPR-6114,3 RCPR-6127	205	170	168	6	80
	97								
	100								
	101,6								
	108	G 4	4 1/4						
	114,3								
	127								
7	127	G 5	5 1/4	RCPR-7127 RCPR-7130 RCPR-7133 RCPR-7140 RCPR-7150 RCPR-7152,4 RCPR-7159 RCPR-7165,1 RCPR-7168,3	250	200	205	6	90
	130								
	133								
	140								
	150	G 5 1/2	6 1/4						
	152,4								
	159								
	165,1								
	168,3	6 5/8							
8	168,3	G 8	8 5/8	RCPR-8168,3 RCPR-8177,8 RCPR-8193,7 RCPR-8203 RCPR-8219,1 RCPR-8220	320	270	265	6	120
	177,8								
	193,7								
	203								
	219,1								
	220								

Stahlteile in Edelstahl lieferbar. ¹⁾Nur in Größen 1 – 4 ²⁾ohne Vorspannung
All metal parts available in stainless steel. ¹⁾Only sizes 1 – 4 ²⁾without bias



Komplett-Programm siehe Seiten 32 bis 34

Complete range please refer to pages 32 to 34



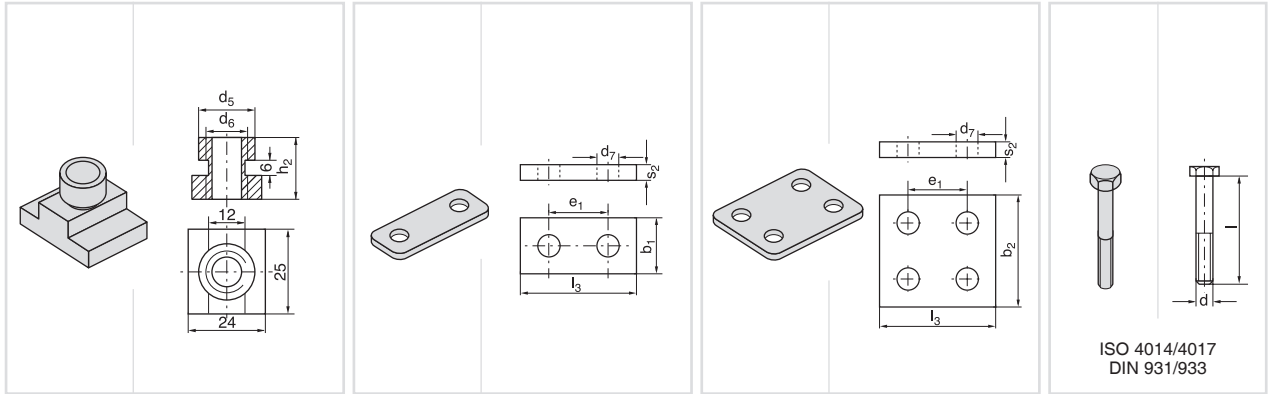
Schellengröße Clamp size	Anschweiß- platte Weld plate AP-C	Anschweiß- platte Weld plate AP-C					Doppel- anschweißpl. Double weld plate APD-C	Doppelanschweiß- platte Double weld plate APD-C					Anschweiß- u. Schraubplatte Weld/screw plate APL-C	Anschweiß- u. Schraubplatte Weld/screw plate APL-C					Tragschiene Mounting rail TS-C	Tragschiene Mounting rail TS-C
		e ₁	b ₁	l ₂	s ₂	d ₆		e ₁	b ₂	l ₂	s ₂	d ₆		l ₂	b ₁	s ₂	e ₂	d ₇		
1	AP-C 1	33	30	73	8	M 10	APD-C 1	33	60	73	8	M 10	APL-C 1	113	30	8	85	11		
2	AP-C 2	45	30	84	8	M 10	APD-C 2	45	60	84	8	M 10	APL-C 2	125	30	8	97	11	TS-C 1	1 m
3	AP-C 3	60	30	100	8	M 10	APD-C 3	60	60	100	8	M 10	APL-C 3	140	30	8	112	11	TS-C 2	1 m
4	AP-C 4	90	45	140	10	M 12	APD-C 4	90	90	140	10	M 12	APL-C 4	190	45	10	160	14		
5	AP-C 5	122	60	180	10	M 16	APD-C 5	122	120	180	10	M 16	APL-C 5	240	60	10	205	18		
6	AP-C 6	168	80	225	15	M 20	APD-C 6	168	160	225	15	M 20	APL-C 6	310	80	15	270	22		
7	AP-C 7	205	90	270	15	M 24	APD-C 7	205	180	270	15	M 24	APL-C 7	370	90	15	320	26		
8	AP-C 8	265	120	340	25	M 30	APD-C 8	265	240	340	25	M 30	APL-C 8	450	120	25	390	33		

Stahlteile in Edelstahl lieferbar.
All metal parts available in stainless steel.



Komplett-Programm siehe Seiten 32 bis 34

Complete range please refer to pages 32 to 34



ISO 4014/4017
DIN 931/933

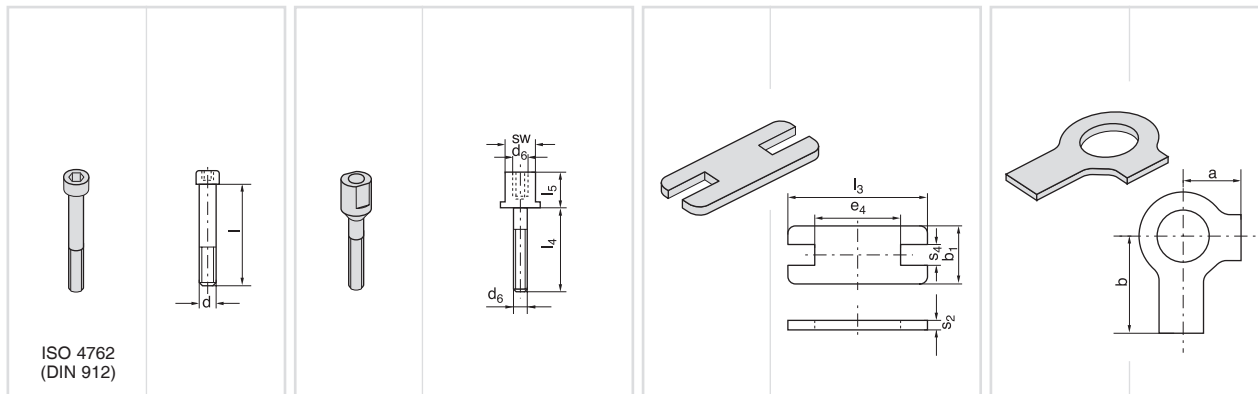
Schellengröße Clamp size	Tragschienen- Mutter Rail nut TM-C	Tragschienen- Mutter Rail nut TM-C	Deckplatte Cover plate DP-C	Deckplatte Cover plate DP-C	Doppel- Deckplatte Double cover plate DPD-C	Doppel- Deckplatte Double cover plate DPD-C	Schrauben / Bolts Sechskant Hex. head SS-C	
	h_2	d_5 d_6	l_3 e_1 b_1 s_2 d_7	l_3 e_1 b_1 s_2 d_7	l_3 e_1 b_2 s_2 d_7	l_3 e_1 b_2 s_2 d_7	d	x l
1			DP-C 1	55 33 30 8 11	DPD-C 1	55 33 60 8 11	SS-C 1	M 10 x 40
2	TM-C 1	20 17,8 M 10	DP-C 2	70 45 30 8 11	DPD-C 2	70 45 60 8 11	SS-C 2	M 10 x 60
3			DP-C 3	85 60 30 8 11	DPD-C 3	85 60 60 8 11	SS-C 3	M 10 x 70
4	TM-C 4	23 19,8 M 12	DP-C 4	115 90 45 10 14	DPD-C 4	115 90 90 10 14	SS-C 4	M 12 x 100
5			DP-C 5	152 122 60 10 18	DPD-C 5	152 122 120 10 18	SS-C 5	M 16 x 130
6			DP-C 6	205 168 80 15 22	DPD-C 6	205 168 160 15 24	SS-C 6	M 20 x 190
7			DP-C 7	250 205 90 15 28	DPD-C 7	250 205 180 15 28	SS-C 7	M 24 x 220
8			DP-C 8	322 265 120 25 35	DPD-C 8	322 265 240 25 34	SS-C 8	M 30 x 300

Stahlteile in Edelstahl lieferbar.
All metal parts available in stainless steel.



Komplett-Programm siehe Seiten 32 bis 34

Complete range please refer to pages 32 to 34



Schellengröße Clamp size	Schrauben / Bolts			Schrauben / Bolts				Sicherungs- platte ¹⁾		Sicherungs- platte ¹⁾				Sicherungs- scheibe ²⁾		Sicherungs- scheibe ²⁾	
	Innensechskant Socket head IS-C	Innensechskant Socket head IS-C	Aufbau Stacking AS-C	Aufbau Stacking AS-C	l ₄	l ₅	d ₆	sw	SP-C	SP-C	l ₃	b ₁	s ₂	e ₄	s ₄	US-C	US-C
		d x l														a	b
1	IS-C 1	M 10 x 40	AS-C 1	25	26	M 10	15	SP-C 1		55	30	8	14	15,5			
2	IS-C 2	M 10 x 60	AS-C 2	40	26	M 10	15	SP-C 2		70	30	8	26	15,5	US-C 1	13	22
3	IS-C 3	M 10 x 70	AS-C 3	50	26	M 10	15	SP-C 3		85	30	8	41	15,5			
4	IS-C 4	M 12 x 100	AS-C 4	85	27	M 12	17	SP-C 4		115	45	10	69	17,5	US-C 4	15	28
5	IS-C 5	M 16 x 130	AS-C 5	110	36	M 16	21	SP-C 5		152	60	10	97	21,5	US-C 5	18	32
6	IS-C 6	M 20 x 190	AS-C 6	155	51	M 20	27	SP-C 6		205	80	15	137	27,5	US-C 6	21	36
7	IS-C 7	M 24 x 220	AS-C 7	185	60	M 24	30	SP-C 7		250	90	15	169	30,5	US-C 7	25	42
8	IS-C 8	M 30 x 300	AS-C 8	250	80	M 30	36	SP-C 8		320	120	25	219	36,5	US-C 8	32	52

¹⁾Für den Einsatz von Aufbauschrauben bei Aufbaumontage sind Sicherungsplatten notwendig.

²⁾Bei Montage von Vollgummi-Schellen sind Deckplatten, Sechskantschrauben und Sicherungsscheiben zu verwenden. Stahlteile in Edelstahl lieferbar.

¹⁾The usage of stacking bolts necessitates the deployment of locking plates during the construction assembly.

²⁾When assembling solid rubber clamps, cover plates, hexagon screws and locking washers must be used. All metal parts available in stainless steel.



Bestellzeichen

für Schellenhälften:

Polypropylen **RCPR**
innen glatt **RCPG¹⁾**

Polyamid 6 **RCNR**
innen glatt **RCNG¹⁾**

Vollgummi **RCVR***
Aluminium **RCAR**

Bei Bedarf Standardkurzzeichen RCPR in der Spalte „Bestellzeichen“ austauschen.

Order codes

for clamp-halves:

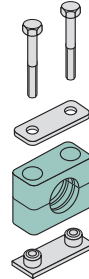
Polypropylene **RCPR**
inside smooth **RCPG¹⁾**

Polyamide 6 **RCNR**
inside smooth **RCNG¹⁾**

Rubber **RCVR***
Aluminium **RCAR**

Replace standard abbreviation RCPR in column "Order codes" as required.

2 Schellenhälften mit
Anschweißplatte, Deckplatte
und Sechskantschrauben
2 clamp halves with weld plate,
cover plate and hex. head bolts



2 Schellenhälften mit
Anschweißplatte, Deckplatte
und Innensechskantschrauben
2 clamp halves with weld plate,
cover plate and socket head bolts



Schellengröße Clamp size	Rohr-AD mm O.D. mm	Rohr-NW Tube NB	Rohr-AD Zoll Inch O.D.	Bestellzeichen Order Codes	Bestellzeichen Order Codes
1	6	G 1/8	5/16	RCPR 1-106 RCPR 1-108 RCPR 1-110 RCPR 1-112 RCPR 1-112,7 RCPR 1-113,5 RCPR 1-114 RCPR 1-115 RCPR 1-116 RCPR 1-117,2 RCPR 1-118	RCPR 2-106 RCPR 2-108 RCPR 2-110 RCPR 2-112 RCPR 2-112,7 RCPR 2-113,5 RCPR 2-114 RCPR 2-115 RCPR 2-116 RCPR 2-117,2 RCPR 2-118
	8				
	10				
	12	G 1/4	1/2		
	12,7				
	13,5				
2	14	G 3/8	5/8	RCPR 1-219 RCPR 1-220 RCPR 1-221,3 RCPR 1-222 RCPR 1-223 RCPR 1-225 RCPR 1-226,9 RCPR 1-228 RCPR 1-230	RCPR 2-219 RCPR 2-220 RCPR 2-221,3 RCPR 2-222 RCPR 2-223 RCPR 2-225 RCPR 2-226,9 RCPR 2-228 RCPR 2-230
	15				
	16				
	17,2	G 1/2	3/4		
	18				
	19				
3	20	G 1	1 1/4	RCPR 1-330 RCPR 1-332 RCPR 1-333,7 RCPR 1-335 RCPR 1-338 RCPR 1-340 RCPR 1-342	RCPR 2-330 RCPR 2-332 RCPR 2-333,7 RCPR 2-335 RCPR 2-338 RCPR 2-340 RCPR 2-342
	21,3				
	22				
	22,7	G 1 1/4	1 1/2		
	23				
	25				
4	26,9	G 2	2 1/4	RCPR 1-438 RCPR 1-440 RCPR 1-442 RCPR 1-445 RCPR 1-448,3 RCPR 1-450 RCPR 1-451 RCPR 1-452 RCPR 1-455 RCPR 1-457 RCPR 1-460,3 RCPR 1-463 RCPR 1-465 RCPR 1-470	RCPR 2-438 RCPR 2-440 RCPR 2-442 RCPR 2-445 RCPR 2-448,3 RCPR 2-450 RCPR 2-451 RCPR 2-452 RCPR 2-455 RCPR 2-457 RCPR 2-460,3 RCPR 2-463 RCPR 2-465 RCPR 2-470
	28				
	30				
	30	G 2 1/2	3		
	32				
	33,7				
5	35	G 3	3 1/4 3 1/2	RCPR 1-570 RCPR 1-573 RCPR 1-575 RCPR 1-576,1 RCPR 1-580 RCPR 1-582,5 RCPR 1-588,9 RCPR 1-590	RCPR 2-570 RCPR 2-573 RCPR 2-575 RCPR 2-576,1 RCPR 2-580 RCPR 2-582,5 RCPR 2-588,9 RCPR 2-590
	38				
	40				
	42	G 3 1/2	4 4 1/4 4 1/2 5		
	42,3				
	45				
6	48,3	G 4	5 1/4 5 1/2	RCPR 1-690 RCPR 1-697 RCPR 1-6100 RCPR 1-6101,6 RCPR 1-6108 RCPR 1-6114,3 RCPR 1-6127	RCPR 2-690 RCPR 2-697 RCPR 2-6100 RCPR 2-6101,6 RCPR 2-6108 RCPR 2-6114,3 RCPR 2-6127
	50				
	51				
	52	G 5	6 6 1/4 6 1/2 6 5/8		
	55				
	57				
7	60,3	G 6	7 5/8	RCPR 1-7127 RCPR 1-7130 RCPR 1-7133 RCPR 1-7140 RCPR 1-7150 RCPR 1-7152,4 RCPR 1-7159 RCPR 1-7165,1 RCPR 1-7168,3	RCPR 2-7127 RCPR 2-7130 RCPR 2-7133 RCPR 2-7140 RCPR 2-7150 RCPR 2-7152,4 RCPR 2-7159 RCPR 2-7165,1 RCPR 2-7168,3
	63				
	65				
	65	G 8	8 5/8		
	70				
	70				
8	73	G 8	8 5/8	RCPR 1-8168,3 RCPR 1-8177,8 RCPR 1-8193,7 RCPR 1-8203 RCPR 1-8219,1 RCPR 1-8220	RCPR 2-8168,3 RCPR 2-8177,8 RCPR 2-8193,7 RCPR 2-8203 RCPR 2-8219,1 RCPR 2-8220
	75				
	76,1				
	80				
	82,5				
	88,9				
90					

Werden andere Kombinationen benötigt, so bestellen Sie diese bitte in Einzelteilen (Bestellzeichen hierfür siehe Seiten 28 – 31). Die Auslieferung erfolgt unmontiert in Einzelteilen. ¹⁾Nur in Größen 1 – 4

If different combinations are required, we would be obliged if they could be ordered as separate components (Please refer to individual components, pages 28 – 31). Delivery in unassembled individual components. ¹⁾Only sizes 1 – 4

*Nur mit Deckplatte, Sechskantschrauben und Sicherungsscheiben *Only with cover plate, hexagon screws and locking washers

Bestellzeichen

für Schellenhälften:

Polypropylen **RCPR**
innen glatt **RCPG¹⁾**

Polyamid 6 **RCNR**
innen glatt **RCNG¹⁾**

Vollgummi **RCVR***
Aluminium **RCAR**

Bei Bedarf Standardkurzzeichen RCPR in der Spalte „Bestellzeichen“ austauschen.

Order codes

for clamp-halves:

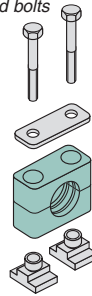
Polypropylene **RCPP**
inside smooth **RCPG¹⁾**

Polyamide 6 **RCNR**
inside smooth **RCNG¹⁾**

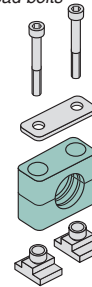
Rubber **RCVR***
Aluminium **RCAR**

Replace standard abbreviation RCPR in column "Order codes" as required.

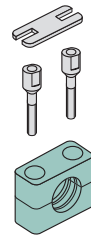
2 Schellenhälften mit Tragschienen-Muttern, Deckplatte und Sechskantschrauben
2 clamp halves with rail nut, cover plate and hex. head bolts



2 Schellenhälften mit Tragschienen-Muttern, Deckplatte und Innensechskantschraube
2 clamp halves with rail nut, cover plate and socket head bolts



2 Schellenhälften mit Sicherungsplatte und Aufbauschrauben
2 clamp halves with locking plate and stacking bolts



Schellengröße Clamp size	Rohr-AD mm O.D. mm	Rohr-NW Tube NB	Rohr-AD Zoll Inch O.D.	Bestellzeichen Order Codes	Bestellzeichen Order Codes	Bestellzeichen Order Codes	
1	6	G 1/8	5/16	RCPR 3-106	RCPR 4-106	RCPR 5-106	
	8			RCPR 3-108	RCPR 4-108	RCPR 5-108	
	10			RCPR 3-110	RCPR 4-110	RCPR 5-110	
	12			RCPR 3-112	RCPR 4-112	RCPR 5-112	
	12,7	G 1/4	1/2	RCPR 3-112,7	RCPR 4-112,7	RCPR 5-112,7	
	13,5			RCPR 3-113,5	RCPR 4-113,5	RCPR 5-113,5	
	14			RCPR 3-114	RCPR 4-114	RCPR 5-114	
	15			RCPR 3-115	RCPR 4-115	RCPR 5-115	
	16	G 3/8	5/8	RCPR 3-116	RCPR 4-116	RCPR 5-116	
	17,2			RCPR 3-117,2	RCPR 4-117,2	RCPR 5-117,2	
18	RCPR 3-118			RCPR 4-118	RCPR 5-118		
2	19	G 1/2	3/4	RCPR 3-219	RCPR 4-219	RCPR 5-219	
	20			RCPR 3-220	RCPR 4-220	RCPR 5-220	
	21,3			RCPR 3-221,3	RCPR 4-221,3	RCPR 5-221,3	
	22			RCPR 3-222	RCPR 4-222	RCPR 5-222	
	23	G 3/4	1	RCPR 3-223	RCPR 4-223	RCPR 5-223	
	25			RCPR 3-225	RCPR 4-225	RCPR 5-225	
	26,9			RCPR 3-226,9	RCPR 4-226,9	RCPR 5-226,9	
	28			RCPR 3-228	RCPR 4-228	RCPR 5-228	
	30			RCPR 3-230	RCPR 4-230	RCPR 5-230	
	3	30	G 1	1 1/4	RCPR 3-330	RCPR 4-330	RCPR 5-330
32		RCPR 3-332			RCPR 4-332	RCPR 5-332	
33,7		RCPR 3-333,7			RCPR 4-333,7	RCPR 5-333,7	
35		RCPR 3-335			RCPR 4-335	RCPR 5-335	
38		G 1 1/4	1 1/2	RCPR 3-338	RCPR 4-338	RCPR 5-338	
40				RCPR 3-340	RCPR 4-340	RCPR 5-340	
42				RCPR 3-342	RCPR 4-342	RCPR 5-342	
4		38	G 1 1/4	1 1/2	RCPR 3-438	RCPR 4-438	RCPR 5-438
		40			RCPR 3-440	RCPR 4-440	RCPR 5-440
	42	RCPR 3-442			RCPR 4-442	RCPR 5-442	
	45	RCPR 3-445			RCPR 4-445	RCPR 5-445	
	48,3	G 1 1/4	2	RCPR 3-448,3	RCPR 4-448,3	RCPR 5-448,3	
	50			RCPR 3-450	RCPR 4-450	RCPR 5-450	
	51			RCPR 3-451	RCPR 4-451	RCPR 5-451	
	52			RCPR 3-452	RCPR 4-452	RCPR 5-452	
	55	G 2	2 1/4	RCPR 3-455	RCPR 4-455	RCPR 5-455	
	57			RCPR 3-457	RCPR 4-457	RCPR 5-457	
60,3	RCPR 3-460,3			RCPR 4-460,3	RCPR 5-460,3		
63	RCPR 3-463			RCPR 4-463	RCPR 5-463		
65	G 2	2 1/2	RCPR 3-465	RCPR 4-465	RCPR 5-465		
70			RCPR 3-470	RCPR 4-470	RCPR 5-470		
5	70	G 2 1/2	3			RCPR 5-570	
	73					RCPR 5-573	
	75					RCPR 5-575	
	76,1					RCPR 5-576,1	
	80	G 3	3 1/4			RCPR 5-580	
	82,5					RCPR 5-582,5	
	88,9					RCPR 5-588,9	
	90					RCPR 5-590	
	6	90	G 3 1/2	4			RCPR 5-690
		97					RCPR 5-697
100						RCPR 5-7100	
101,6						RCPR 5-6101,6	
108		G 4	4 1/4			RCPR 5-6108	
114,3						RCPR 5-6114,3	
127						RCPR 5-6127	
7		127	G 5	5			RCPR 5-7127
		130					RCPR 5-7130
	133					RCPR 5-7133	
	140					RCPR 5-7140	
	150	G 5 1/2	6			RCPR 5-7150	
	152,4					RCPR 5-7152,4	
	159					RCPR 5-7159	
	165,1					RCPR 5-7165,1	
	168,3	G 6	6 5/8			RCPR 5-7168,3	
8	168,3	G 8	8 5/8			RCPR 5-8168,3	
	177,8					RCPR 5-8177,8	
	193,7					RCPR 5-8193,7	
	203					RCPR 5-8203	
	219,1					RCPR 5-8219,1	
	220					RCPR 5-8220	

Werden andere Kombinationen benötigt, so bestellen Sie diese bitte in Einzelteilen (Bestellzeichen hierfür siehe Seiten 28 – 31). Die Auslieferung erfolgt unmontiert in Einzelteilen. ¹⁾Nur in Größen 1 – 4

If different combinations are required, we would be obliged if they could be ordered as separate components (Please refer to individual components, pages 28 – 31). Delivery in unassembled individual components. ¹⁾Only sizes 1 – 4

*Nur mit Deckplatte, Sechskantschrauben und Sicherungsscheiben *Only with cover plate, hexagon screws and locking washers

Bestellzeichen für Schellenhälften:

Polypropylen innen glatt **RCPDR RCPDG¹⁾**

Polyamid 6 innen glatt **RCNDR RCNDG¹⁾**

Vollgummi Aluminium **RCVDR* RCADR**

Bei Bedarf Standardkurzzeichen RCPDR in der Spalte „Bestellzeichen“ austauschen.

Order codes for clamp-halves:

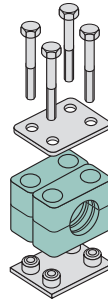
Polypropylene inside smooth **RCPDR RCPDG¹⁾**

Polyamide 6 inside smooth **RCNDR RCNDG¹⁾**

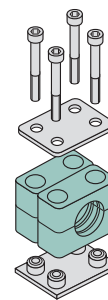
Rubber Aluminium **RCVDR* RCADR**

Replace standard abbreviation RCPDR in column "Order codes" as required.

4 Schellenhälften mit Doppelanschweißplatte, Doppel-Deckplatte und Sechskantschrauben
4 clamp halves with double weld plate, double cover plate and hex. head bolts



4 Schellenhälften mit Doppelanschweißplatte, Doppel-Deckplatte und Innensechskantschrauben
4 clamp halves with double weld plate, double cover plate and socket head bolts



Schellengröße Clamp size	Rohr-AD mm O.D. mm	Rohr-NW Tube NB	Rohr-AD Zoll Inch O.D.	Bestellzeichen Order Codes	Bestellzeichen Order Codes
1	6	G 1/8	5/16	RCPDR 1-106 RCPDR 1-108 RCPDR 1-110 RCPDR 1-112 RCPDR 1-112,7 RCPDR 1-113,5 RCPDR 1-114 RCPDR 1-115 RCPDR 1-116 RCPDR 1-117,2 RCPDR 1-118	RCPDR 2-106 RCPDR 2-108 RCPDR 2-110 RCPDR 2-112 RCPDR 2-112,7 RCPDR 2-113,5 RCPDR 2-114 RCPDR 2-115 RCPDR 2-116 RCPDR 2-117,2 RCPDR 2-118
	8				
	10				
	12				
	12,7	G 1/4	1/2		
	13,5				
	14				
	15				
16	G 3/8	5/8			
17,2					
18					
2	19	G 1/2	3/4	RCPDR 1-219 RCPDR 1-220 RCPDR 1-221,3 RCPDR 1-222 RCPDR 1-223 RCPDR 1-225 RCPDR 1-226,9 RCPDR 1-228 RCPDR 1-230	RCPDR 2-219 RCPDR 2-220 RCPDR 2-221,3 RCPDR 2-222 RCPDR 2-223 RCPDR 2-225 RCPDR 2-226,9 RCPDR 2-228 RCPDR 2-230
	20				
	21,3				
	22				
	22	G 3/4	1		
	23				
	25				
	26,9				
28					
30					
3	30	G 1	1 1/4	RCPDR 1-330 RCPDR 1-332 RCPDR 1-333,7 RCPDR 1-335 RCPDR 1-338 RCPDR 1-340 RCPDR 1-342	RCPDR 2-330 RCPDR 2-332 RCPDR 2-333,7 RCPDR 2-335 RCPDR 2-338 RCPDR 2-340 RCPDR 2-342
	32				
	33,7				
	35				
	38	G 1 1/4	1 1/2		
	40				
	42				
4	38	G 1 1/4	1 1/2	RCPDR 1-438 RCPDR 1-440 RCPDR 1-442 RCPDR 1-445 RCPDR 1-448,3 RCPDR 1-450 RCPDR 1-451 RCPDR 1-452 RCPDR 1-455 RCPDR 1-457 RCPDR 1-460,3 RCPDR 1-463 RCPDR 1-465 RCPDR 1-470	RCPDR 2-438 RCPDR 2-440 RCPDR 2-442 RCPDR 2-445 RCPDR 2-448,3 RCPDR 2-450 RCPDR 2-451 RCPDR 2-452 RCPDR 2-455 RCPDR 2-457 RCPDR 2-460,3 RCPDR 2-463 RCPDR 2-465 RCPDR 2-470
	40				
	42				
	45				
	48,3	G 1 1/4	2		
	50				
	51				
	52				
	55	G 2	2 1/4		
	57				
	60,3				
	63				
65	G 2	2 1/2			
70					
5	70	G 2 1/2	3	RCPDR 1-570 RCPDR 1-573 RCPDR 1-575 RCPDR 1-576,1 RCPDR 1-580 RCPDR 1-582,5 RCPDR 1-588,9 RCPDR 1-590	RCPDR 2-570 RCPDR 2-573 RCPDR 2-575 RCPDR 2-576,1 RCPDR 2-580 RCPDR 2-582,5 RCPDR 2-588,9 RCPDR 2-590
	73				
	75				
	76,1				
	80	G 3	3 1/4		
	82,5				
	88,9				
	90				
6	90	G 3 1/2	4	RCPDR 1-690 RCPDR 1-697 RCPDR 1-6100 RCPDR 1-6101,6 RCPDR 1-6108 RCPDR 1-6114,3 RCPDR 1-6127	RCPDR 2-690 RCPDR 2-697 RCPDR 2-6100 RCPDR 2-6101,6 RCPDR 2-6108 RCPDR 2-6114,3 RCPDR 2-6127
	97				
	100				
	101,6				
	108	G 4	4 1/4		
	114,3				
	127				
7	127	G 5	5	RCPDR 1-7127 RCPDR 1-7130 RCPDR 1-7133 RCPDR 1-7140 RCPDR 1-7150 RCPDR 1-7152,4 RCPDR 1-7159 RCPDR 1-7165,1 RCPDR 1-7168,3	RCPDR 2-7127 RCPDR 2-7130 RCPDR 2-7133 RCPDR 2-7140 RCPDR 2-7150 RCPDR 2-7152,4 RCPDR 2-7159 RCPDR 2-7165,1 RCPDR 2-7168,3
	130				
	133				
	140				
	150	G 5 1/2	6		
	152,4				
	159				
	165,1				
168,3	G 6	6 1/4			
8	168,3	G 8	8 5/8	RCPDR 1-8168,3 RCPDR 1-8177,8 RCPDR 1-8193,7 RCPDR 1-8203 RCPDR 1-8219,1 RCPDR 1-8220	RCPDR 2-8168,3 RCPDR 2-8177,8 RCPDR 2-8193,7 RCPDR 2-8203 RCPDR 2-8219,1 RCPDR 2-8220
	177,8				
	193,7				
	203				
	219,1				
	220				

Werden andere Kombinationen benötigt, so bestellen Sie diese bitte in Einzelteilen (Bestellzeichen hierfür siehe Seiten 28 – 31). Die Auslieferung erfolgt unmontiert in Einzelteilen. ¹⁾Nur in Größen 1 – 4

If different combinations are required, we would be obliged if they could be ordered as separate components (Please refer to individual components, pages 28 – 31). Delivery in unassembled individual components. ¹⁾Only sizes 1 – 4

*Nur mit Deckplatte, Sechskantschrauben und Sicherungsscheiben *Only with cover plate, hexagon screws and locking washers